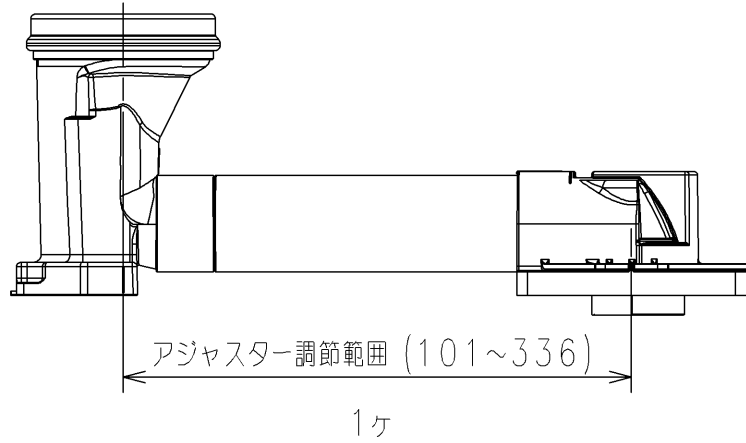


<梱包数>

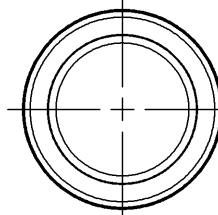
| | |
|------------|----|
| アジャスターユニット | ×1 |
| 便器接続部 | ×1 |
| Tボルト | ×2 |
| タッピンねじ | ×2 |
| Pシールユニット | ×1 |
| 施工説明書 | ×1 |
| 位置決めシート | ×1 |
| 注意書ラベル | ×1 |



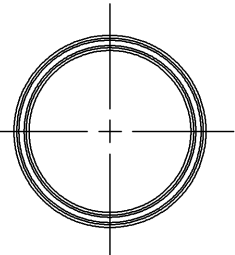
2ヶ



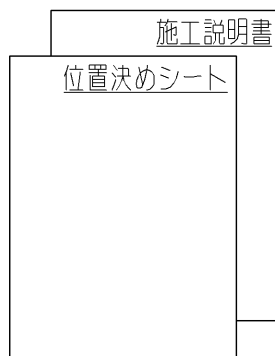
2ヶ



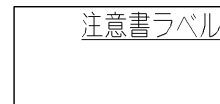
1ヶ



1ヶ



縮尺：フリー
各1ヶ



縮尺：フリー
1ヶ

| | | | | | |
|---------------------------|--|------------|--------------|---------------------|-----------------------------|
| TOTO | | UNIT mm | SCALE 1:5 | DATE 2021-Apr-28 | DRAWN ryuichi.yonemura |
| TITLE ソケット取替ユニット(リモデル) | | | | | CHECKED masayuki.hayashi |
| SOCKET EXCHANGE UNIT | | | | | APPROVED hiroshi.ono |
| REMARKS | | | | | ITEM NUMBER HH02107 |