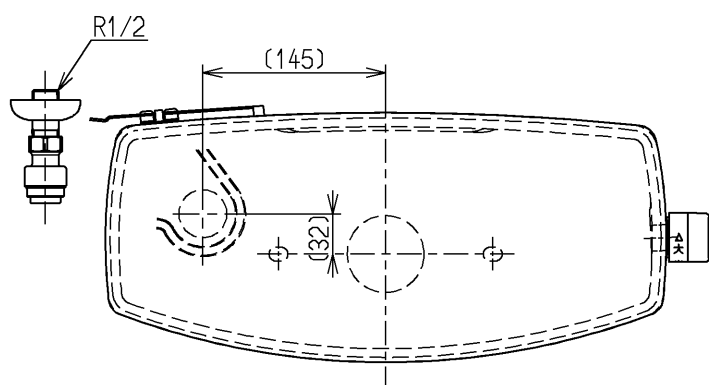
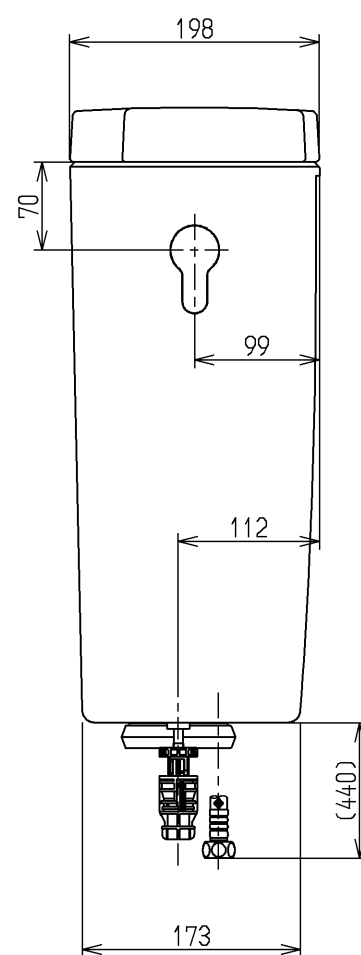
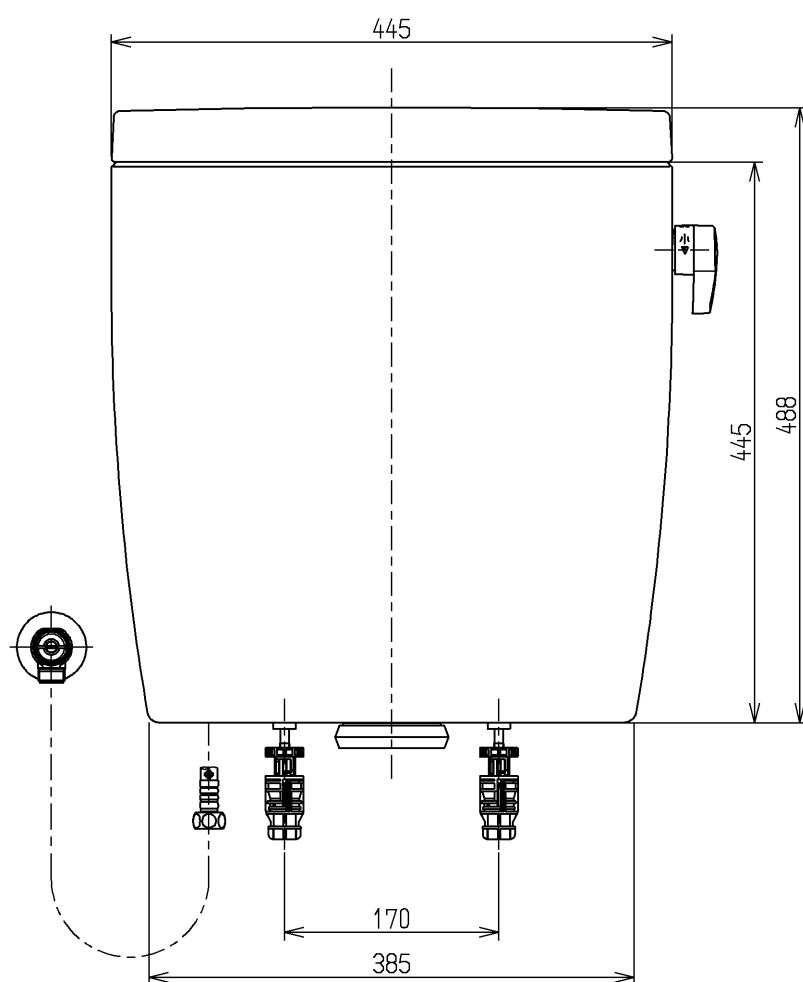


生産中止図面

2012/02



- <付属品>  
 ボールタップ1式 × 1  
 排水弁1式 × 1  
 レバーハンドル1式 × 1  
 流動レバー1式 × 1  
 取付金具1式 × 1  
 止水栓1式 × 1



止水栓は床、壁共通使用可。

<b>TOTO</b>			単位 mm	名称
製図 木村(晴)	検図	日付 吉雄 12.02.21	尺度 1:6	防露式密結形ロータンク
備考				図番 SH220BF