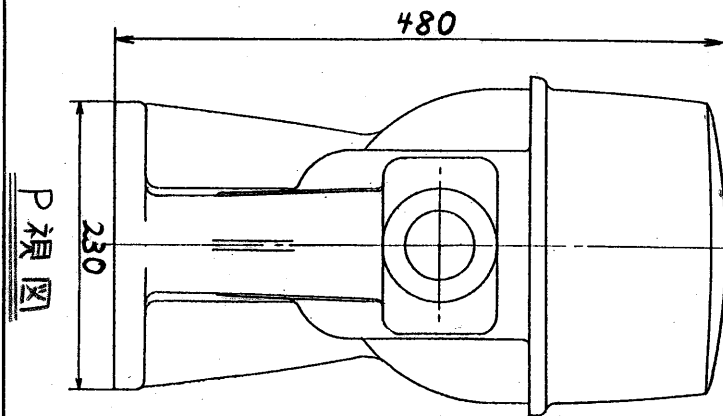
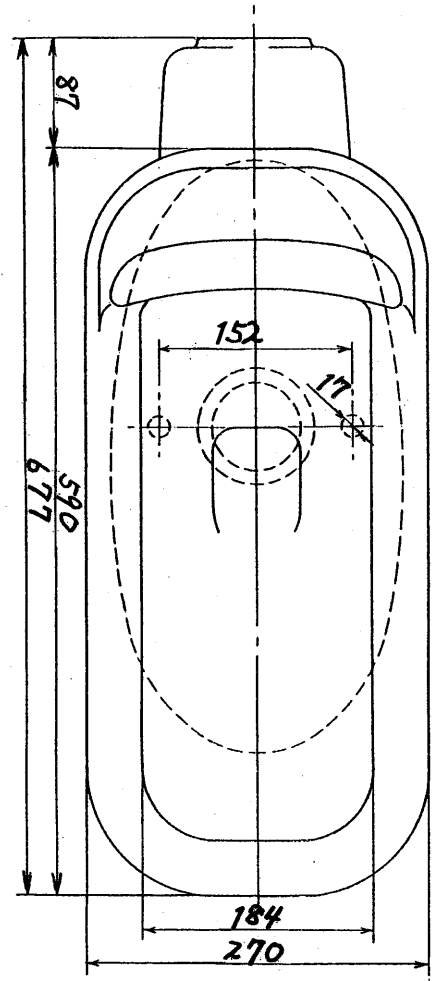
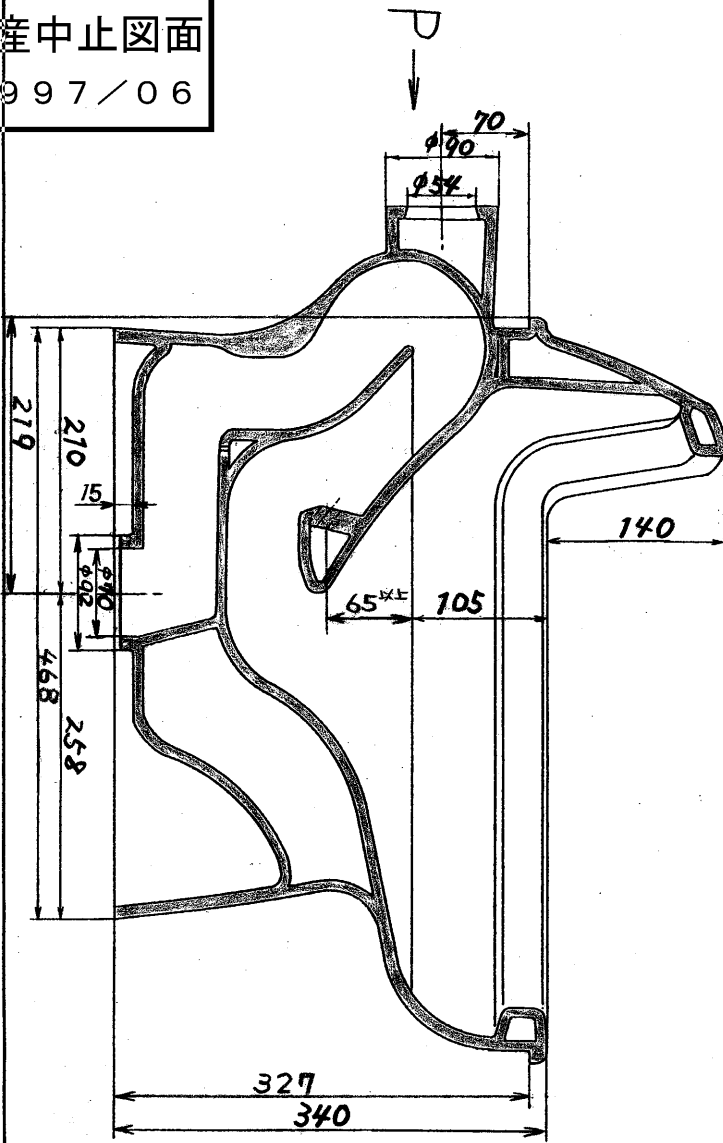


生産中止図面

1997/06



東陶機器株式会社		三角法	単位 mm	名称
製図 田中	検図 毛利	日付 547.4.13	尺度 1:6	和風床下給水サイホンセット便器
備考				品番 C 202 R