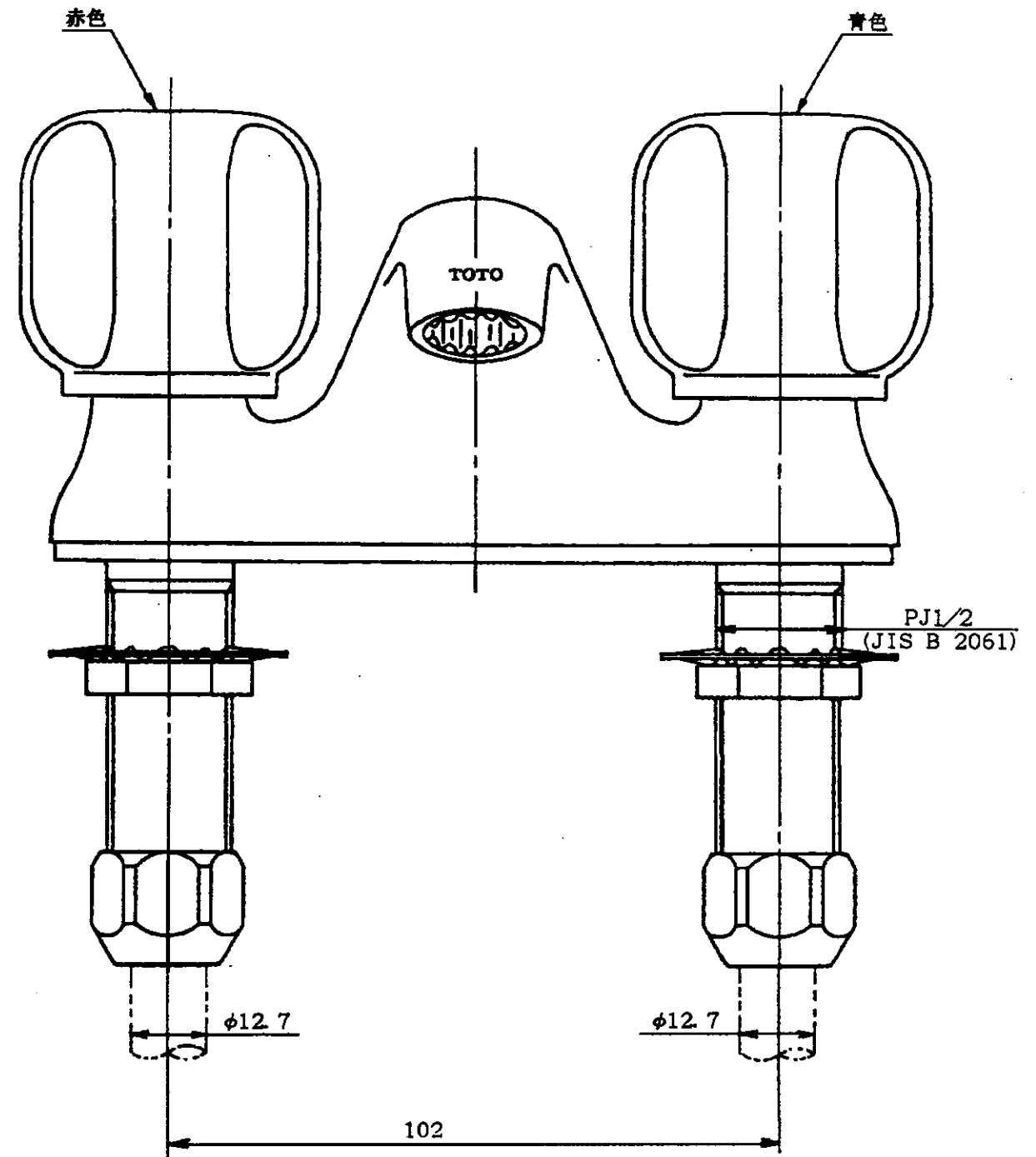
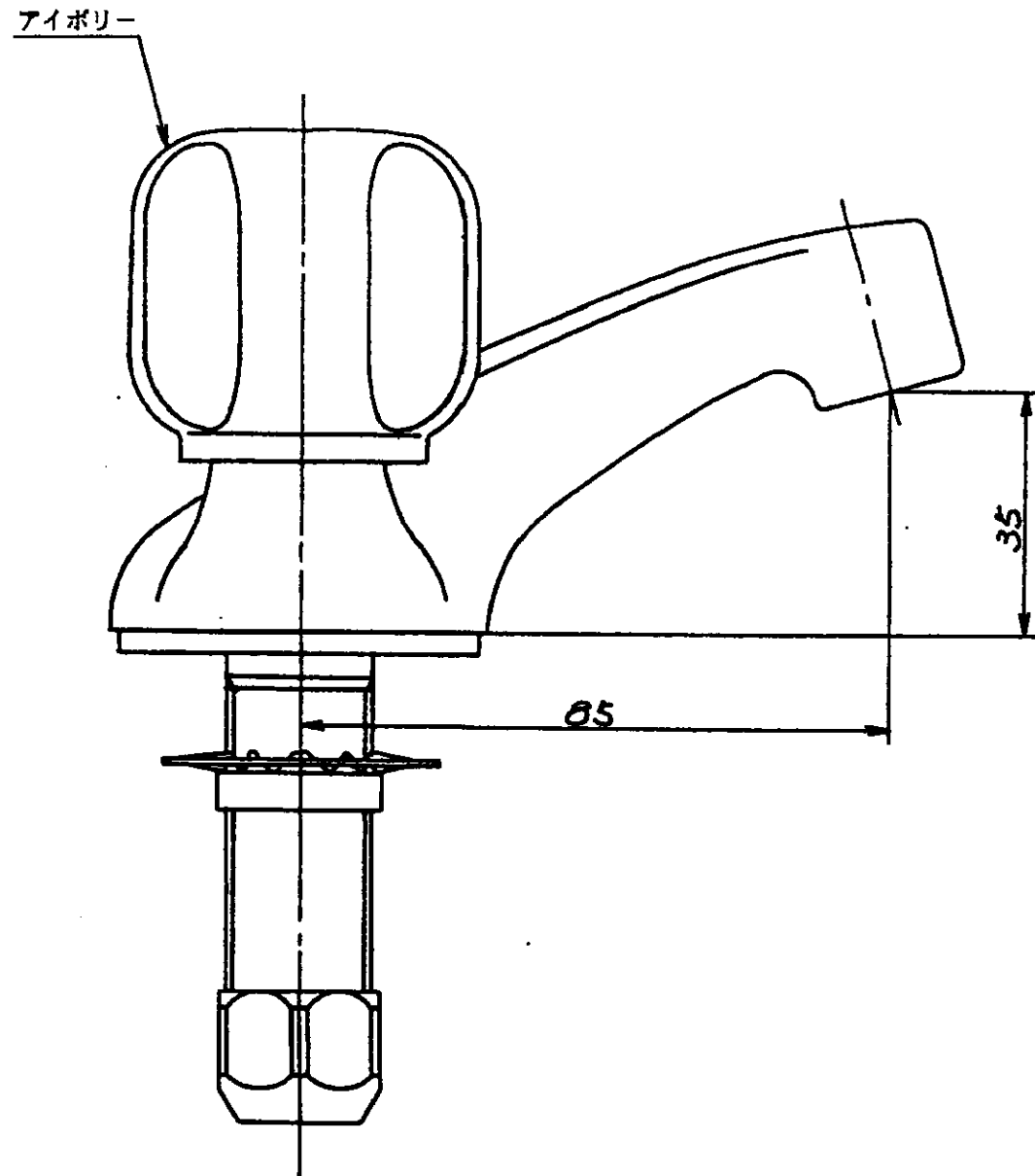


生産中止図面

1998/08



東陶機器株式会社			第三角法	単位	名称
製図	検図	[Seal]	日付	尺度	台付き湯水混合水栓13
岩田	福谷		63.4.1	1:1	品番
備考					TL306RA1