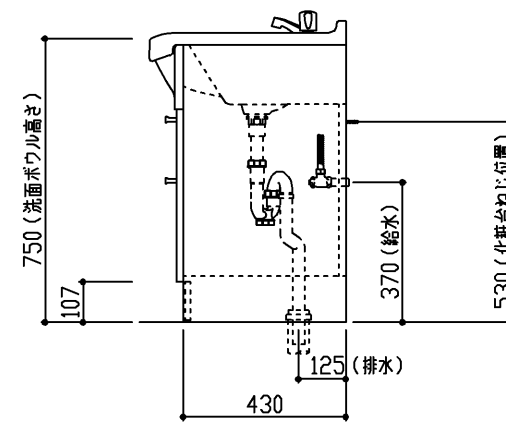
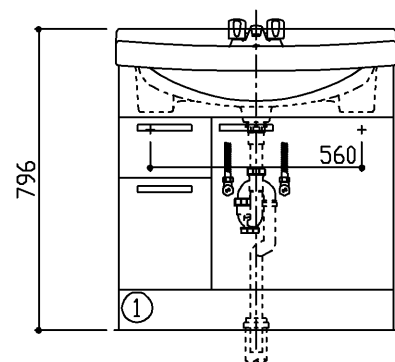
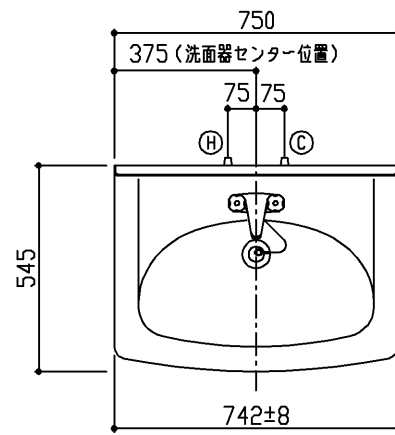


生産中止図面

2020/03



●扉色記号	扉色名
A	ホワイト
P	パールピンク
K	ミューツグレー

商品リスト No.LDAN=00036			
No	品番	品名	個数
①	LDA757ACU●	洗面化粧台	1

製品情報

- ※ 洗面器は、陶器製（容量13L）セフィオンテクト仕様
- ※ 水栓は、2ハンドル混合水栓
- ※ 排水トラップは、水抜きハード管 床排水トラップ
- ※ 化粧台の洗面器とキャビネット本体の間口寸法は、異なります
施工に際しては、設計施工資料集にて確認ください
- ※ 洗面器は陶器製の性質上、幅寸法は742±8mmになります
- ※ 商品リスト中の●には、扉色記号が入ります。（表を参照ください）

工事情報

- ※ 木ねじ位置に固定用木棧（巾90×厚み30）または、全面に厚み12mm以上のJAS規格品の合板を入れてください（別途工事）
- ※ 工事誤差許容値（給水） 円内±13mm
- ※ 工事誤差許容値（排水） 円内±20mm
- ※ 給水給湯接続は、R1/2
- ※ 排水接続は、硬質塩化ビニル管40。50用（防臭栓付）
- ※ 給水用（φ30～φ50）、排水用（φ50）現場にて穴加工ください

※ 商品(図面)は、諸般の事情により、予告なく改良、仕様変更などを行なう場合があります。

TOTO

名称
Aシリーズ
洗面化粧台

製図
樽角
検図
菊池

日付
12.08.23

単位
mm
尺度
1:20

現場名(備考欄)

品番

図番

50 LDAN=00036