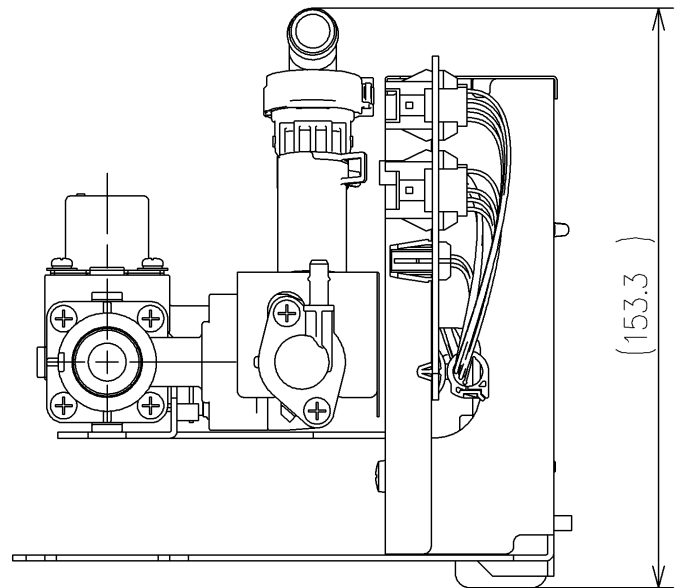
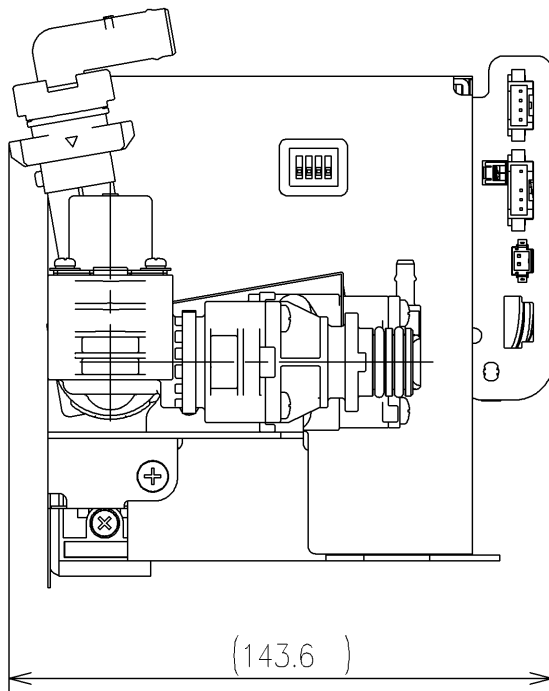
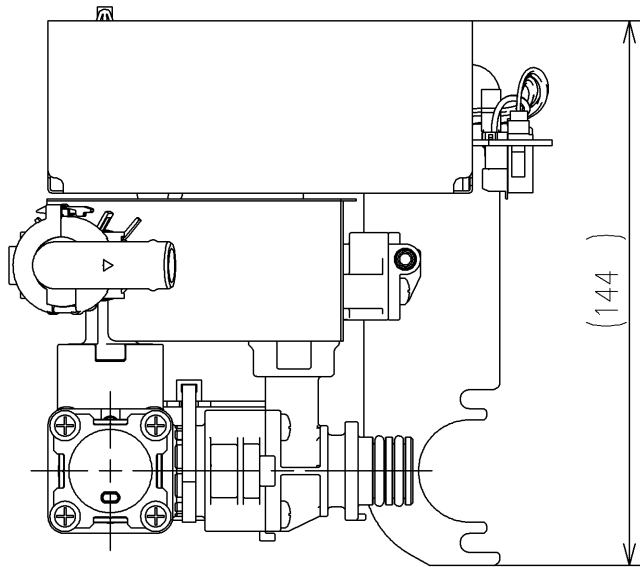


生産中止図面

2023/05



<b>TOTO</b>		UNIT mm	SCALE 1:2	DATE 2021-Feb-24	DRAWN Kei.Shibata
TITLE コントローラー・バルブユニット CONTROLLER VALVE UNIT					CHECKED Yasuo.Nambu
REMARKS 他事業部向、AC100Vタイプ、除菌水タイプ、ターゲットマークあり					APPROVED Satoshi.Yamakawa
					ITEM NUMBER HM117GR