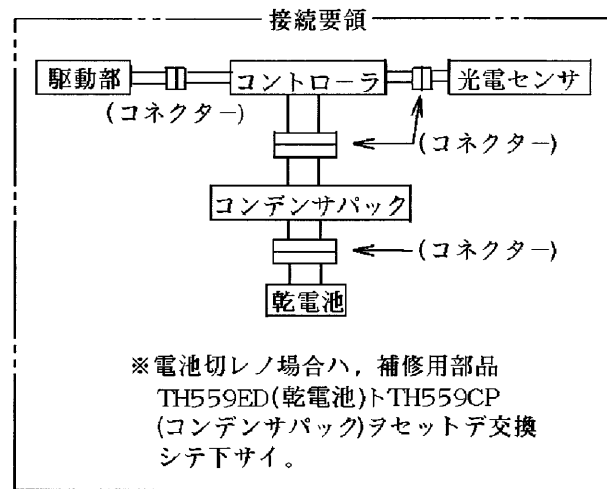
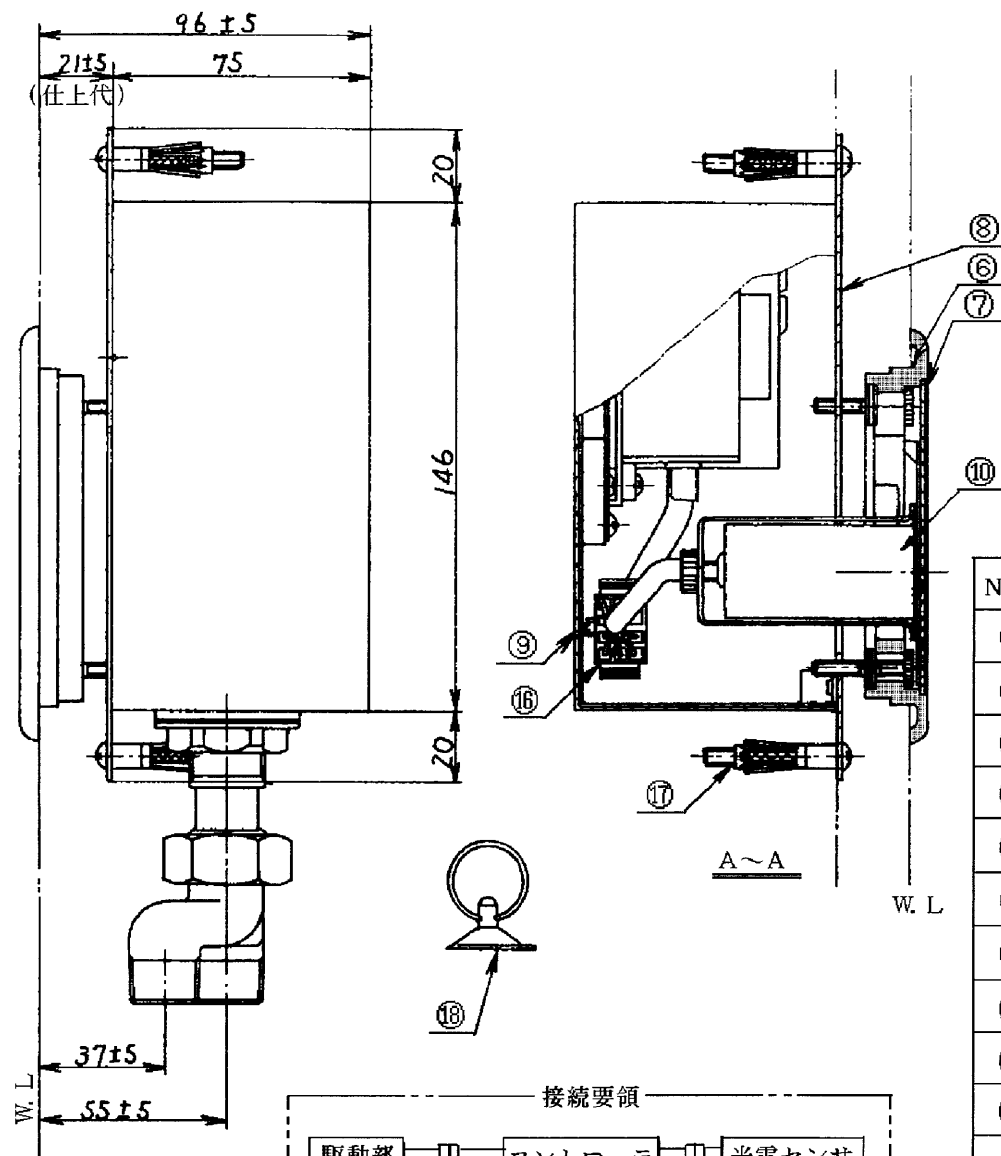
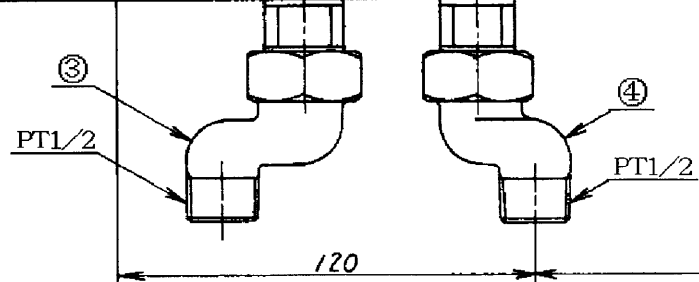
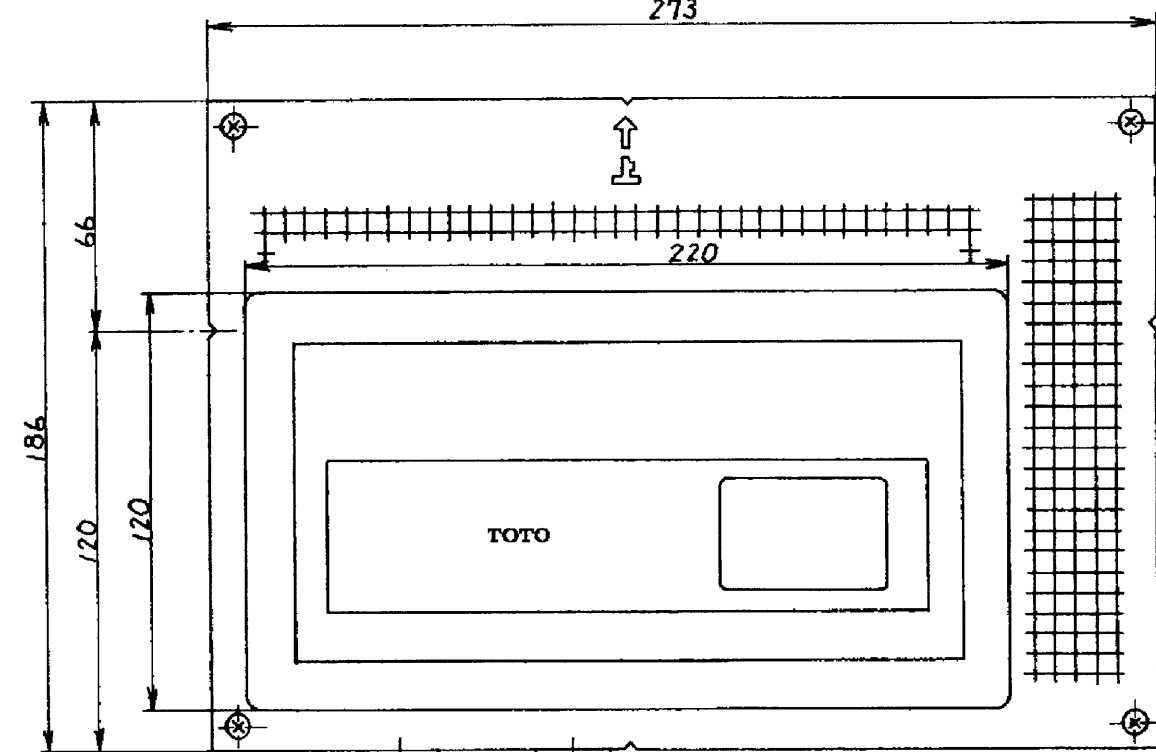
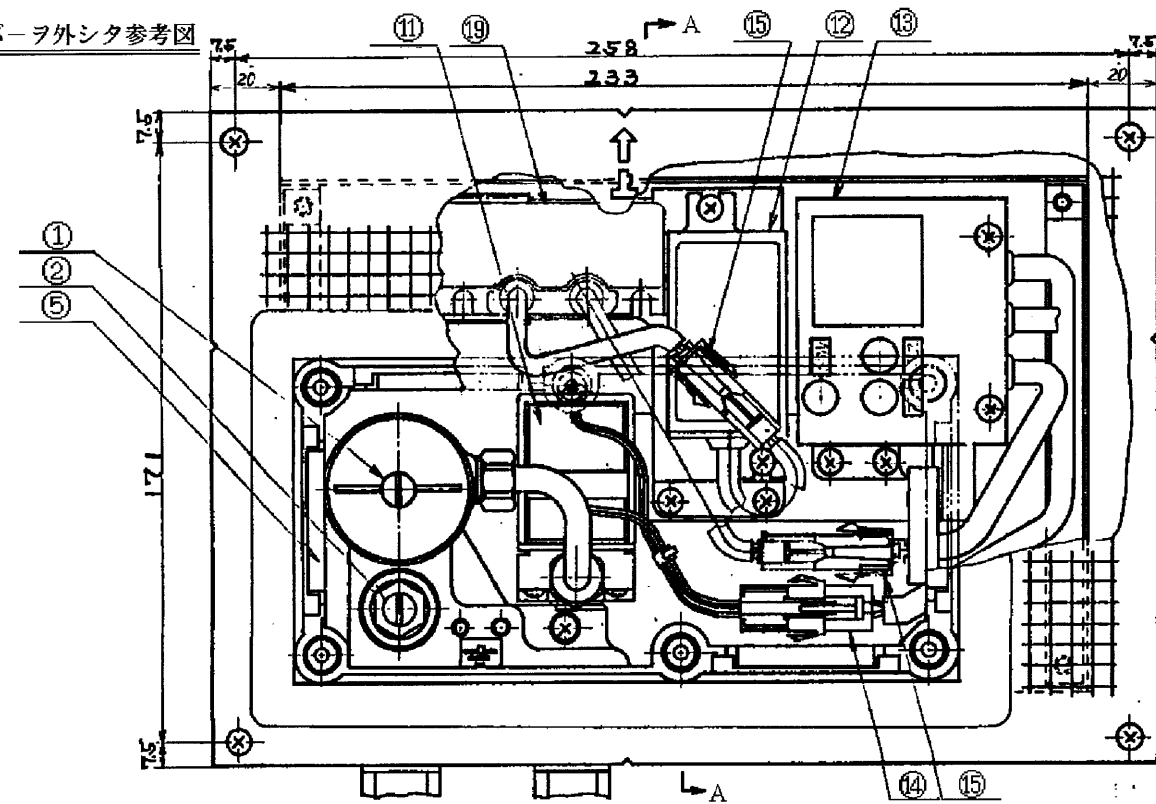


生産中止図面

1996/01

カバー外シタ参考図



NO.	各部名称
①	水量調節ネジ
②	水勢調節ネジ(止水栓)
③	給水脚
④	吐水脚
⑤	永久磁石
⑥	センサー台
⑦	カバー
⑧	取付板
⑨	ボックス
⑩	光電センサー
⑪	駆動部
⑫	乾電池
⑬	コントローラ
⑭	電磁弁用コネクター
⑮	電源用コネクター(2ヶ)
⑯	センサー用コネクター
⑰	A YボルトM4×40(4ヶ)
⑱	吸盤(1ヶ付属)
⑲	コンデンサパック

東陶機器株式会社		第三角法	単位 mm	名称
製図 石井	検図 福谷	日付 1.4.1	尺度 フリー	感知フラッシュバルブ (小便器用埋込型)
備考				品番 TEA95LD