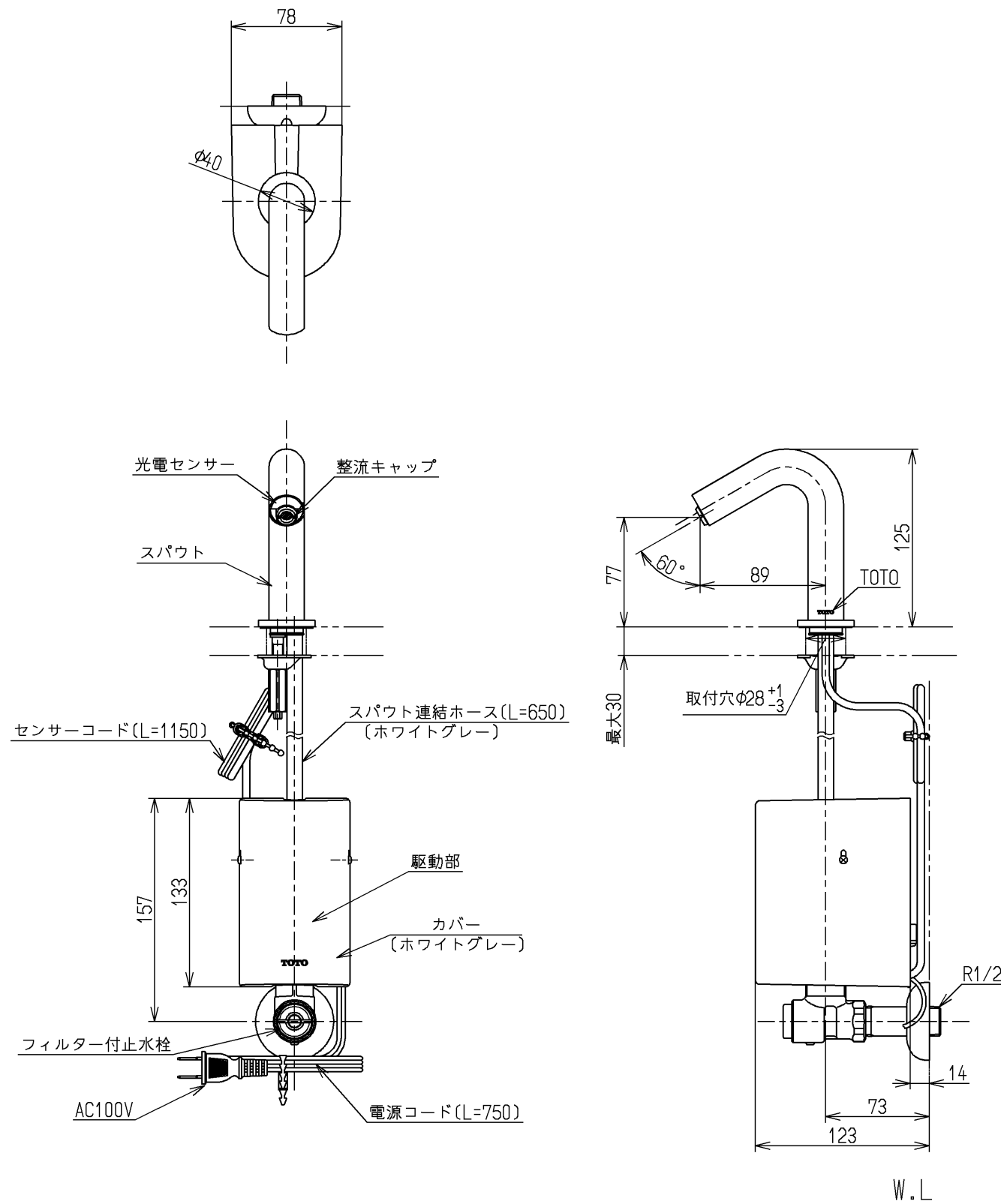


生産中止図面

2020/01



		仕様
用途	パブリック／一般住宅	
タイプ	AC100Vタイプ	
電源	AC100V 50/60Hz	
消費電力	待機時	0.4W
	作動時	0.6W
給水圧力	最低必要水圧	0.05MPa (流動時)
	最高水圧	0.75MPa (静止時)
		※快適にお使いいただくためには、0.2MPa (流動時)程度の圧力をおすすめします。
使用可能水質	水道水または飲用可能な井戸水	
使用環境温度	1～40℃ ※凍結が予想される地域ではご使用できません。	
吐水流量	定流量弁 (3L/min用)により上限カット。 必要に応じて止水栓にて流量調節可能	
特記事項	(1)インバータや赤外線を用いた他の機器により誤作動することがあります。 (2)給水位置より右に100mm以上の空間を確保してください。 (3)自動水栓は室内用です、屋外ではご使用できません。	

・手洗い用途としてご使用ください。

国土交通省記号：13-FA

水道法適合品(JIS)				単位	名称
TOTO				mm	台付自動水栓
製図	検図	日付	尺度	1:4	単水栓、AC100V
坂(豊)	中(陽)	竹林	17.07.31		
備考					図番
					TEN12BR