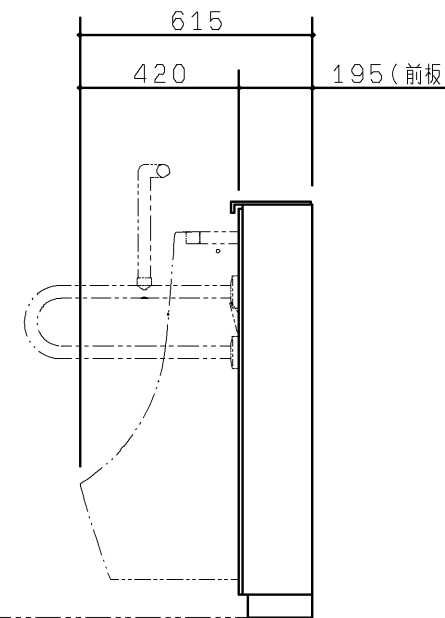
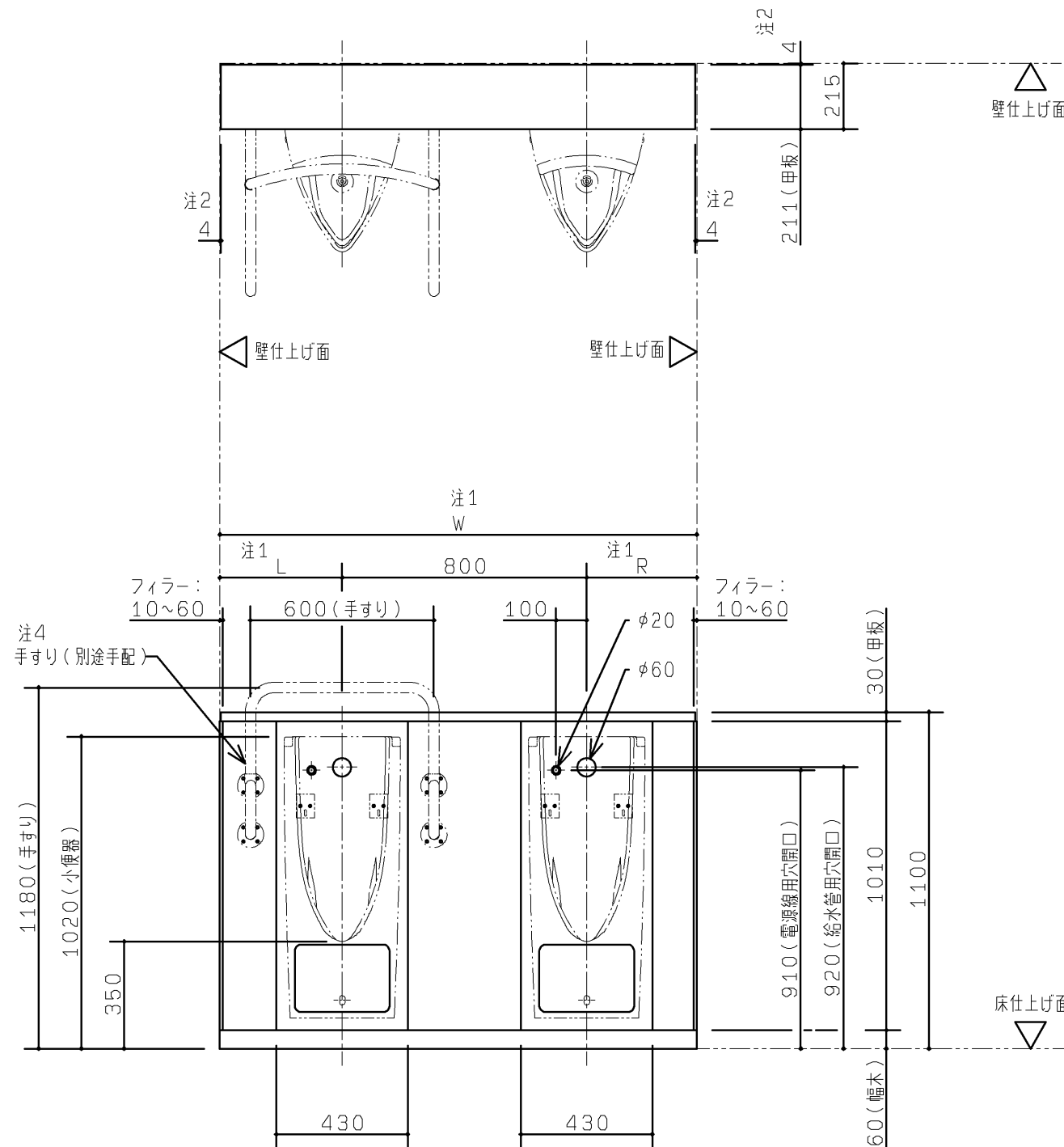


| | | |
|-----------------------|--------------------------------------|----|
| 壁下地 | 壁固定部材 | |
| コンクリート | 樹脂プラグ(タッピンねじφ4.5~φ6.2用) 下穴φ8×深さ55 | 同梱 |
| 鋼製下地+耐水合板t12以上 | タッピンねじ φ5×50 | 同梱 |
| 床下地 | 床固定部材 | |
| コンクリート (仕上厚10mm以内) | 樹脂プラグ(タッピンねじφ4.5~φ6.2用) 下穴φ8×深さ55 | 同梱 |

| | | |
|------------|--|----|
| 専用ライニング内訳 | 仕様 | 数量 |
| 甲板 | アクリル系人工大理石 | 1 |
| 前板 フィラー | ホワイト:ポリオレフィン系樹脂積層鋼板 ライトメープル:ポリエステル系樹脂積層鋼板 | 1式 |
| 幅木 | ステンレスヘアライン仕上げ | 1式 |
| フレーム | 溶融亜鉛めっき鋼板 | 1式 |

◆点検口付ライニング フレーム設置について
 1: フレーム設置の前に配管、電気工事を行ってください。
 2: フレームの下地別の設置部材を上表に示します。
 下地によっては、設置部材を別途ご用意いただく必要があります。

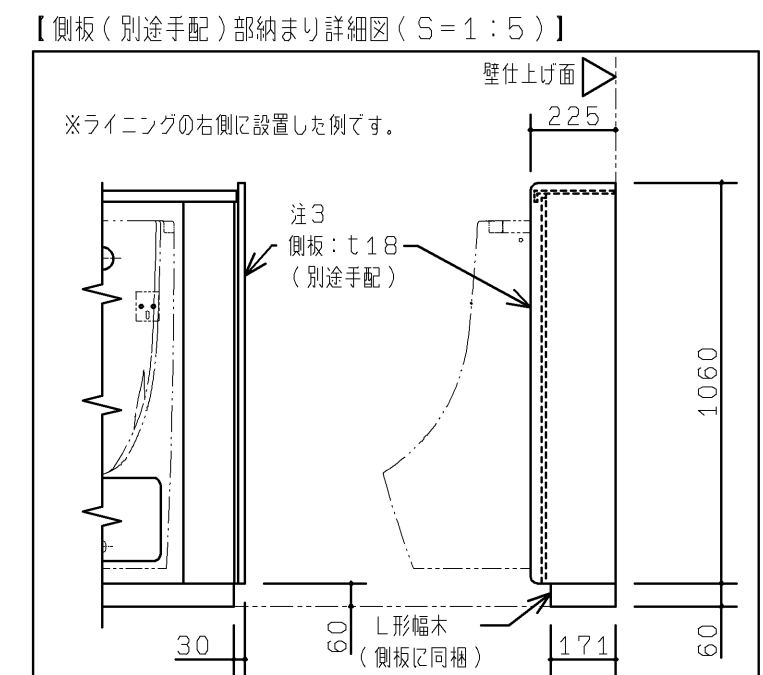


| | |
|------------|-------------------------------|
| 品番 | 品名 |
| UAUN22L*** | 自動洗浄小便器(UFS900系)用点検口付ライニング 2連 |
| 器具端寸法(mm) | |
| ① | 360~410(手すりなし側)/400~450(手すり側) |
| ② | 410~460(手すりなし側)/450~500(手すり側) |
| ③ | 460~510(手すりなし側)/500~550(手すり側) |
| 前板カラー | 甲板カラー |
| △ホワイト | △ホワイト |
| ▽メープル | ▽メープル |

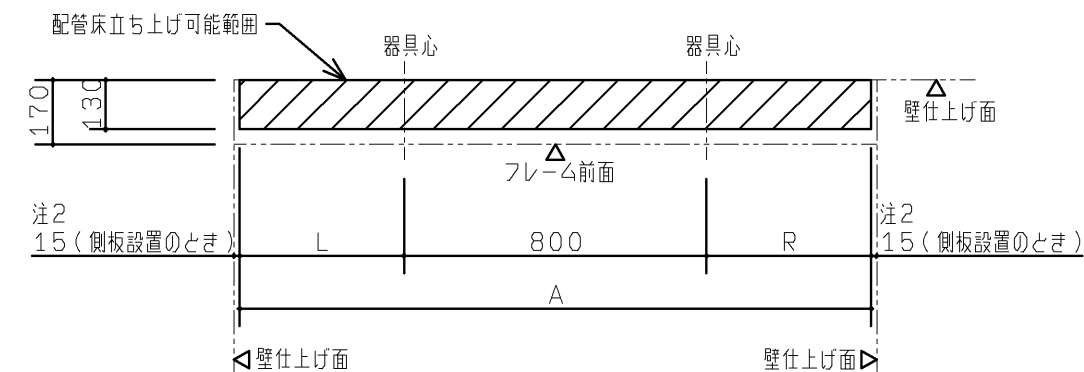
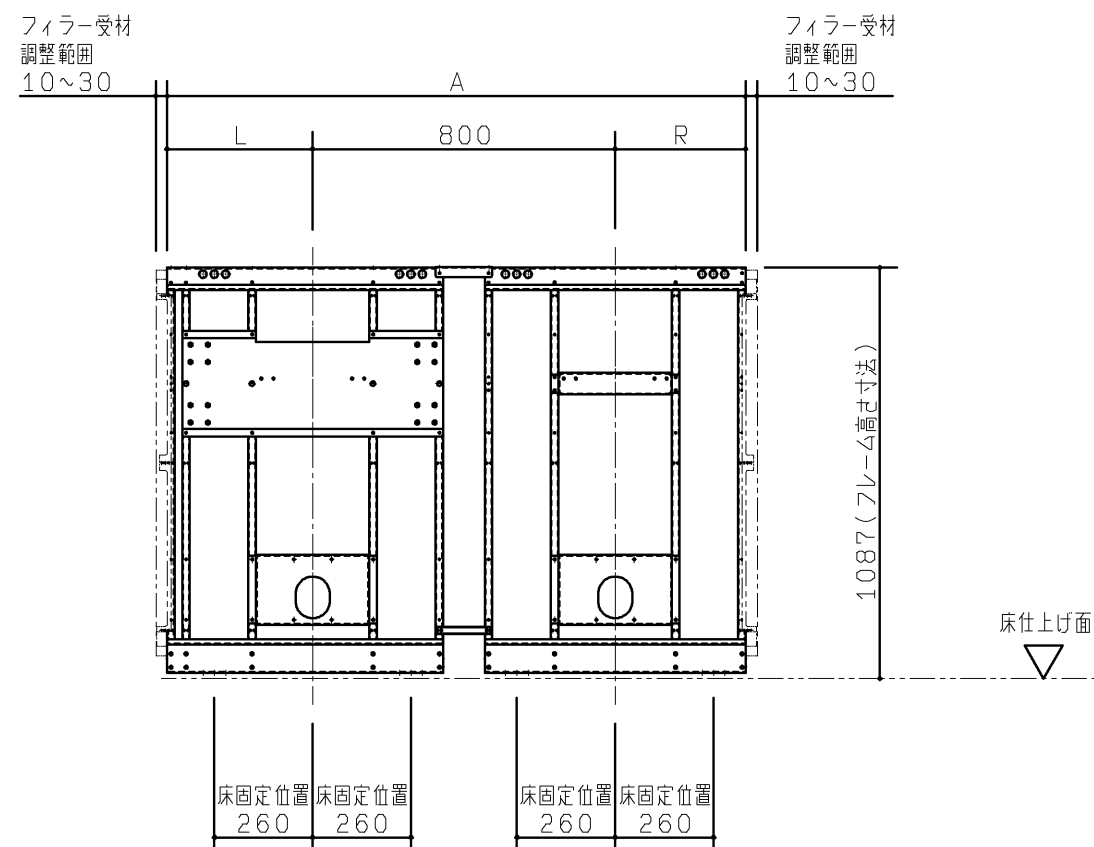
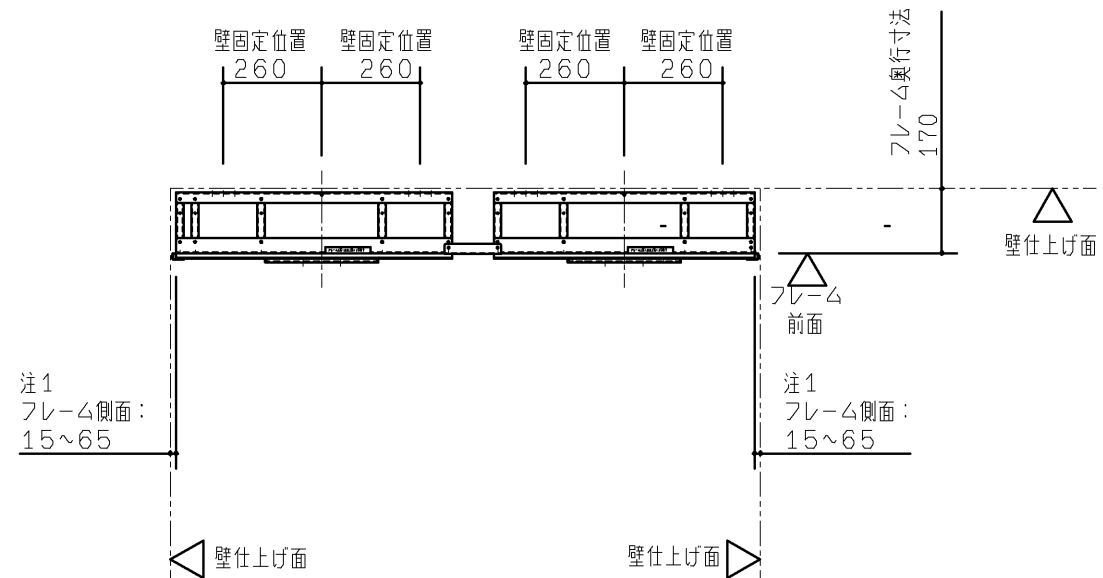
※下表参照
 ●専用ライニングには、小便器・手すりなどの器具や配管は含まれません。
 自動洗浄小便器(UFS900系)を別途手配のうえ、各製品同梱の施工説明書に従って施工してください。
 ●ライニングに水をかけないようにしてください。
 (ライニング内には、電気配線が入っており、火災や感電・故障の原因になります。)
 ●手すりには水をかけないでください。
 (部材や下地が腐食することで商品が脱落し、怪我や重大事故につながる恐れがあります。)
 注1: 間口寸法は次のように対応します。
 前板・・・フィラー(間口調整材)の見え代を変えて対応します。
 甲板、幅木・・・長物を現場で切断して対応します。
 (硬質プラスチック用のこぎり、ジグソー、金切りばさみなどを使用。)
 対応間口は下表に示します。

| 手すり設置 | L寸法 | R寸法 | 対応間口寸法W |
|---------------|--------------|--------------|-----------|
| 手すりあり (左端) | 400~450(400) | 360~410(360) | 1560~1660 |
| | 450~500(450) | 410~460(410) | 1660~1760 |
| | 500~550(500) | 460~510(460) | 1760~1860 |

注2: 甲板の端部はコーキング(別途手配)代として4mmの隙間をあけてください。
 注3: 側板は UTR140(別途手配)となります。(フィラー: 10mm固定)
 注4: 手すりはT112CU2、T113BU2(別途手配)となります。
 ※ライニング内に設置される器具・配管は、自動洗浄小便器(UFS900系)の施工情報を参照してください。



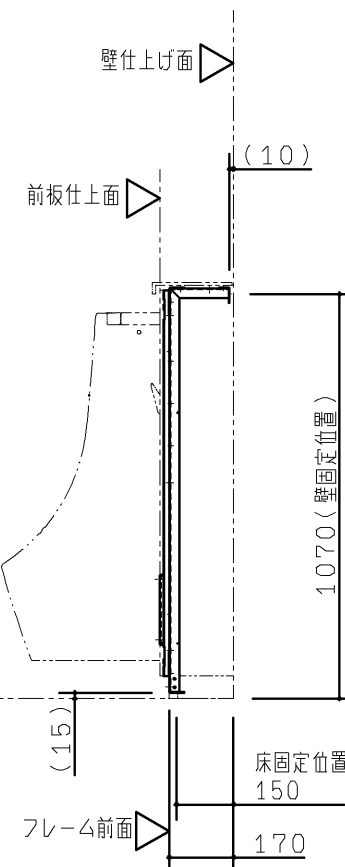
| | | | | |
|------------------|-----------|----------------|------------|---|
| TOTO | | 第三角法 | 単位 mm | 名称 自動洗浄小便器(UFS900系)用 点検口付ライニング 2連 手すりあり左側 |
| 製図 島野 | 検図 金子口 | 日付 16.01.18 | 尺度 1:20 | 品番 UAUN22L*** |
| 備考 図面全5枚中の1枚目 | | | | 図番 UAUN22L_ |



<配管可能範囲>
 本図は配管床立ち上げ可能範囲を示します。
 排水管につきましては逆勾配にならないよう注意してください。

| 手すり設置 | フレーム幅寸法A | L寸法 | R寸法 |
|-------|------------|-----|-----|
| 手すりあり | 1530(1590) | 385 | 345 |
| (左端) | 1630(1690) | 435 | 395 |
| | 1730(1790) | 485 | 445 |

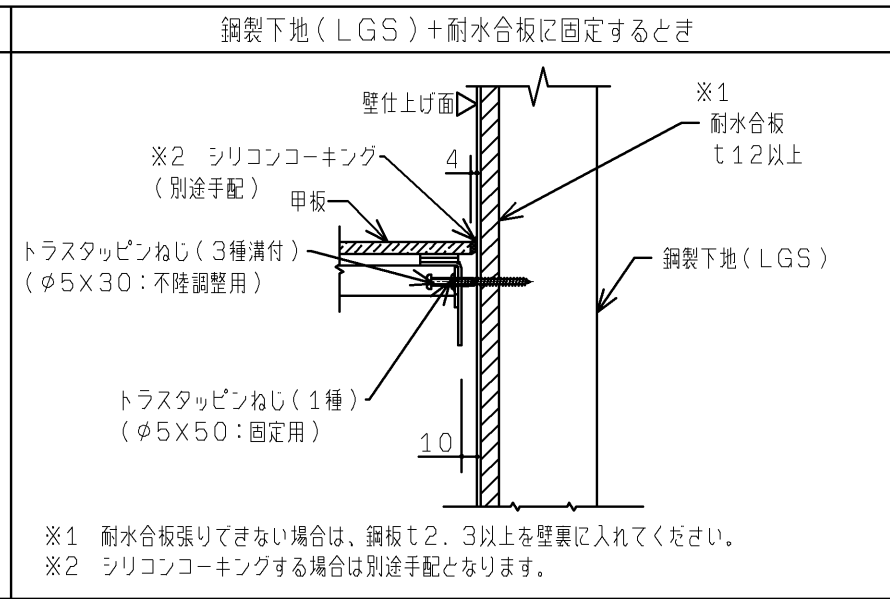
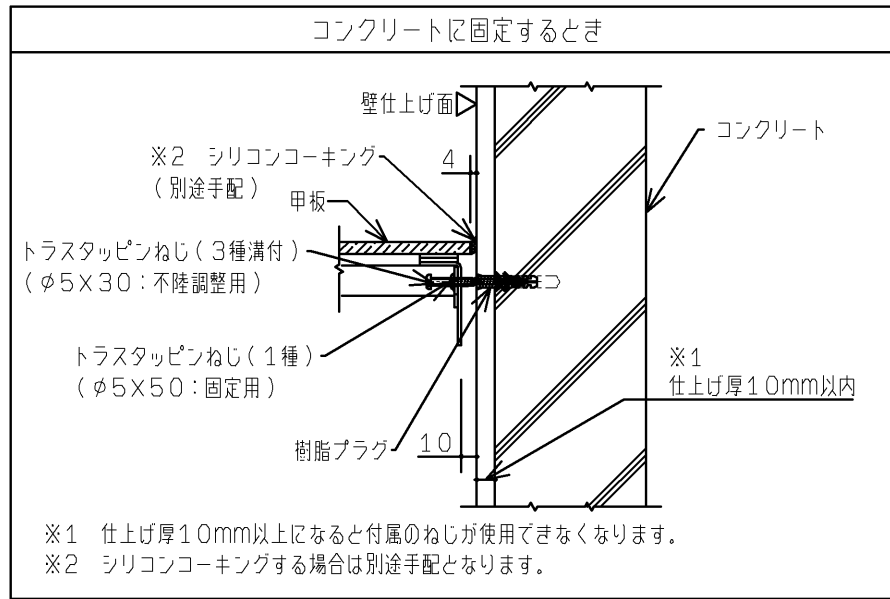
()はフィルター受材を含む最大幅寸法になります。



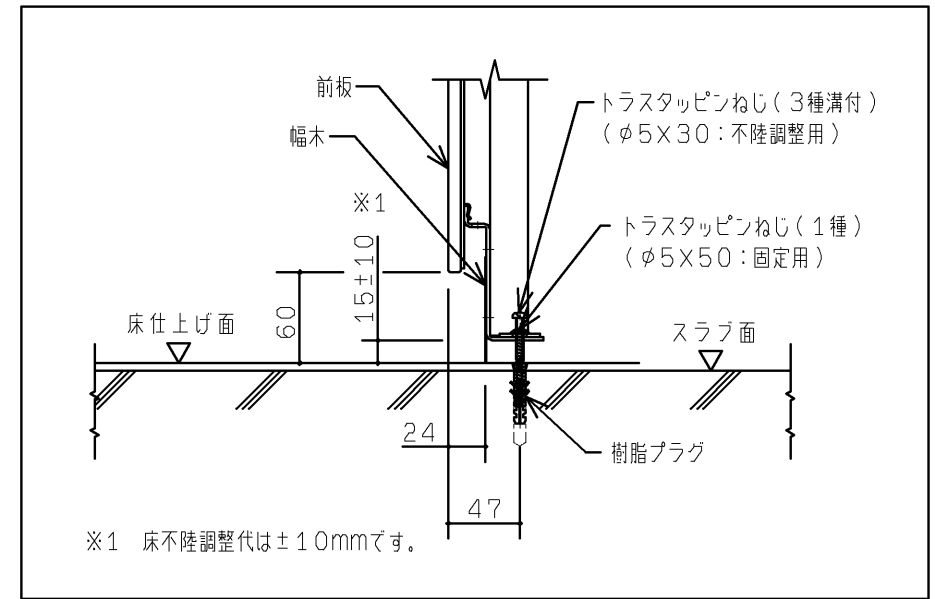
注1：側板設置のときのフレーム側面法は15mmになります。
 注2：側板を設置するときは側板下部固定材が取り付けため側板仕上面（内側）から15mmの範囲は配管床立ち上げができません。

| | | | | | | |
|------------------|----------|----|----------------|------------|------------------|---|
| TOTO | | | | 第三角法 | 単位 mm | 名称 自動洗浄小便器(UFS900系)用 点検口付ライニング 2連 手すりあり左側 |
| 製図 小柳 | 検図 國分 | 坂口 | 日付 15.03.06 | 尺度 1:20 | 品番 UAUN22L*** | |
| 備考 図面全5枚中の2枚目 | | | | | | 図番 UAUN22L_ |

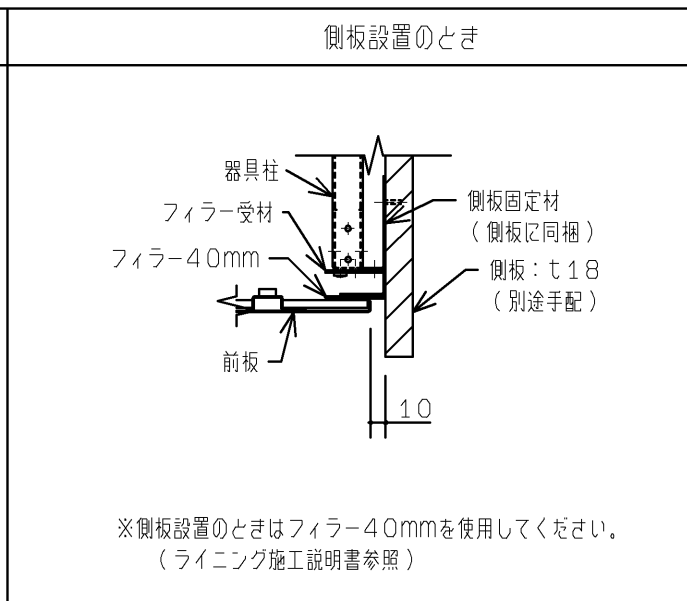
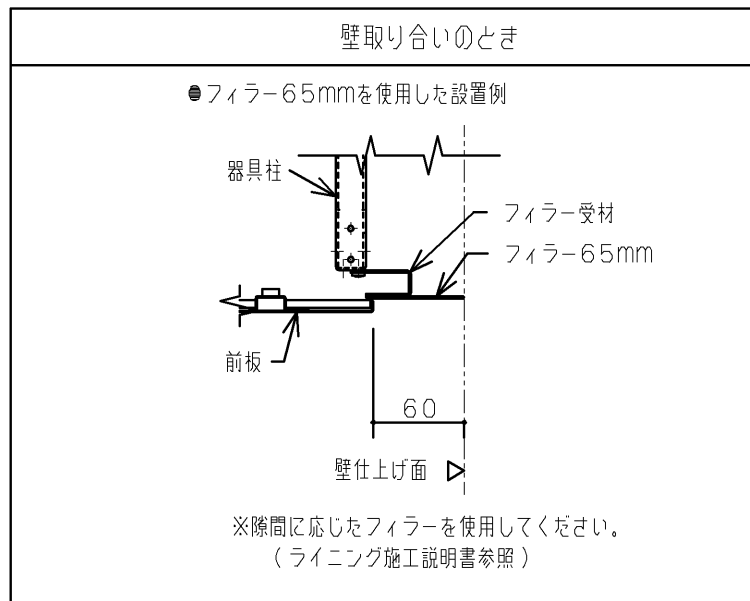
【壁固定部納まり詳細図(S=1:5)】



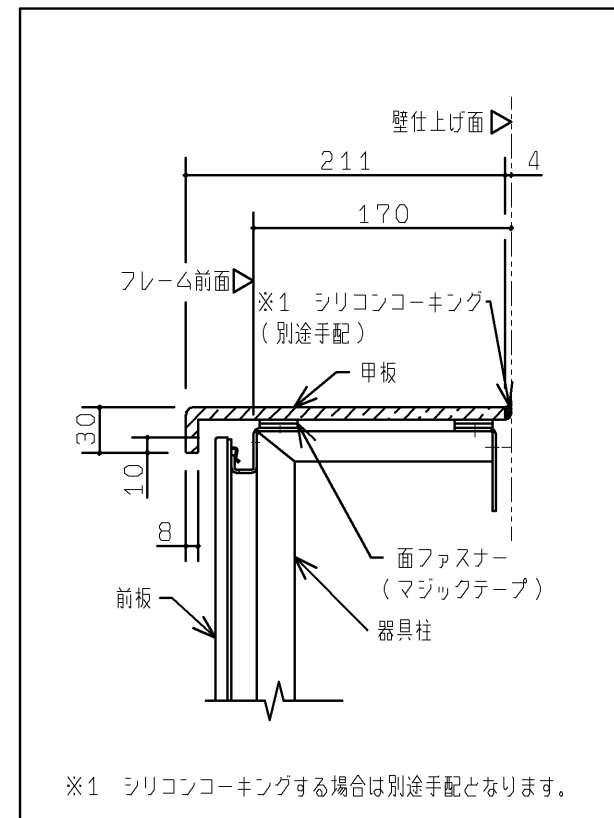
【床固定部納まり詳細図(S=1:5)】



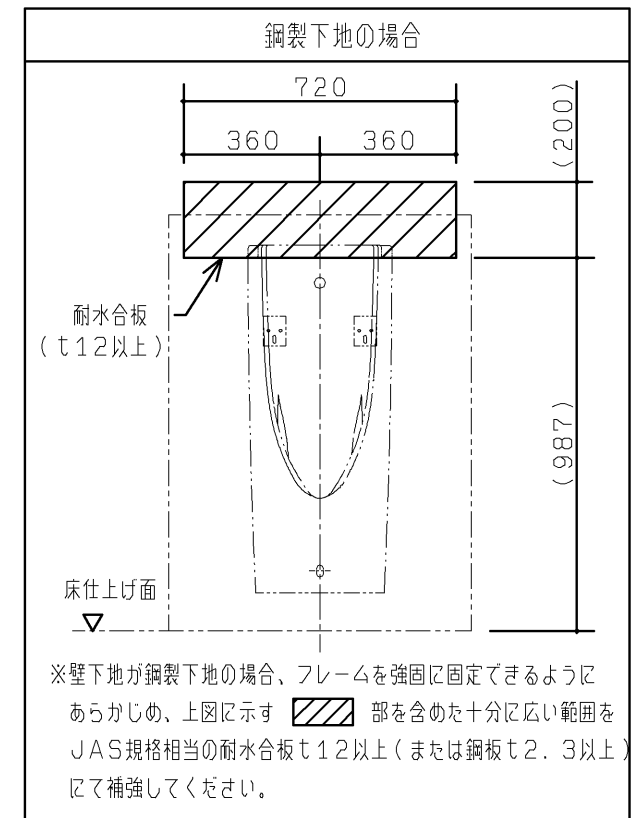
【フィラー部納まり詳細図(S=1:5)】



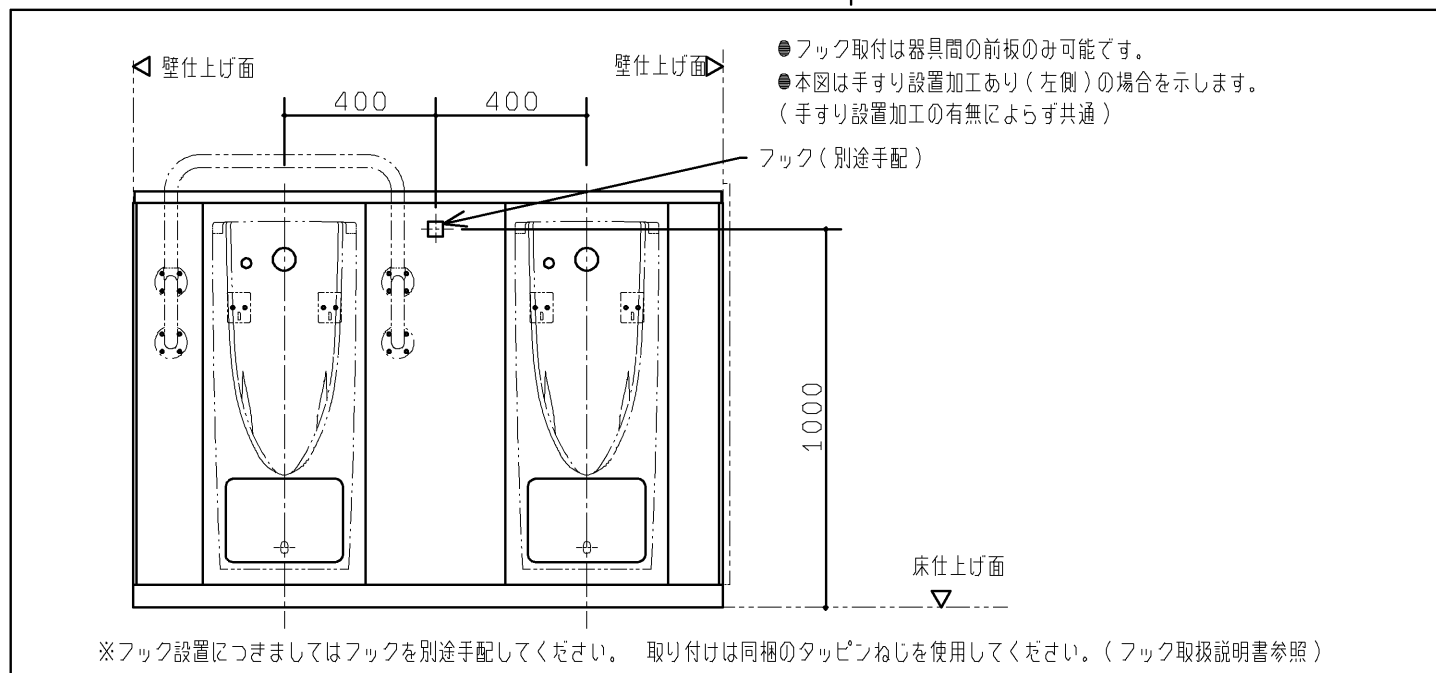
【甲板部納まり詳細図(S=1:5)】



【壁補強範囲詳細図(S=1:20)】



【フック設置例詳細図(S=1:20)】

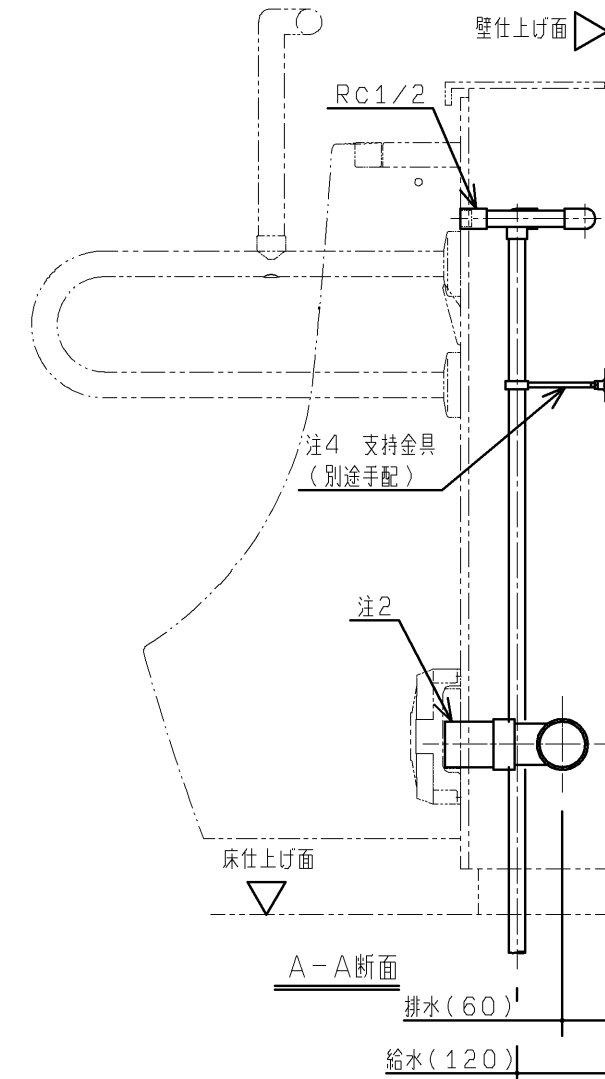
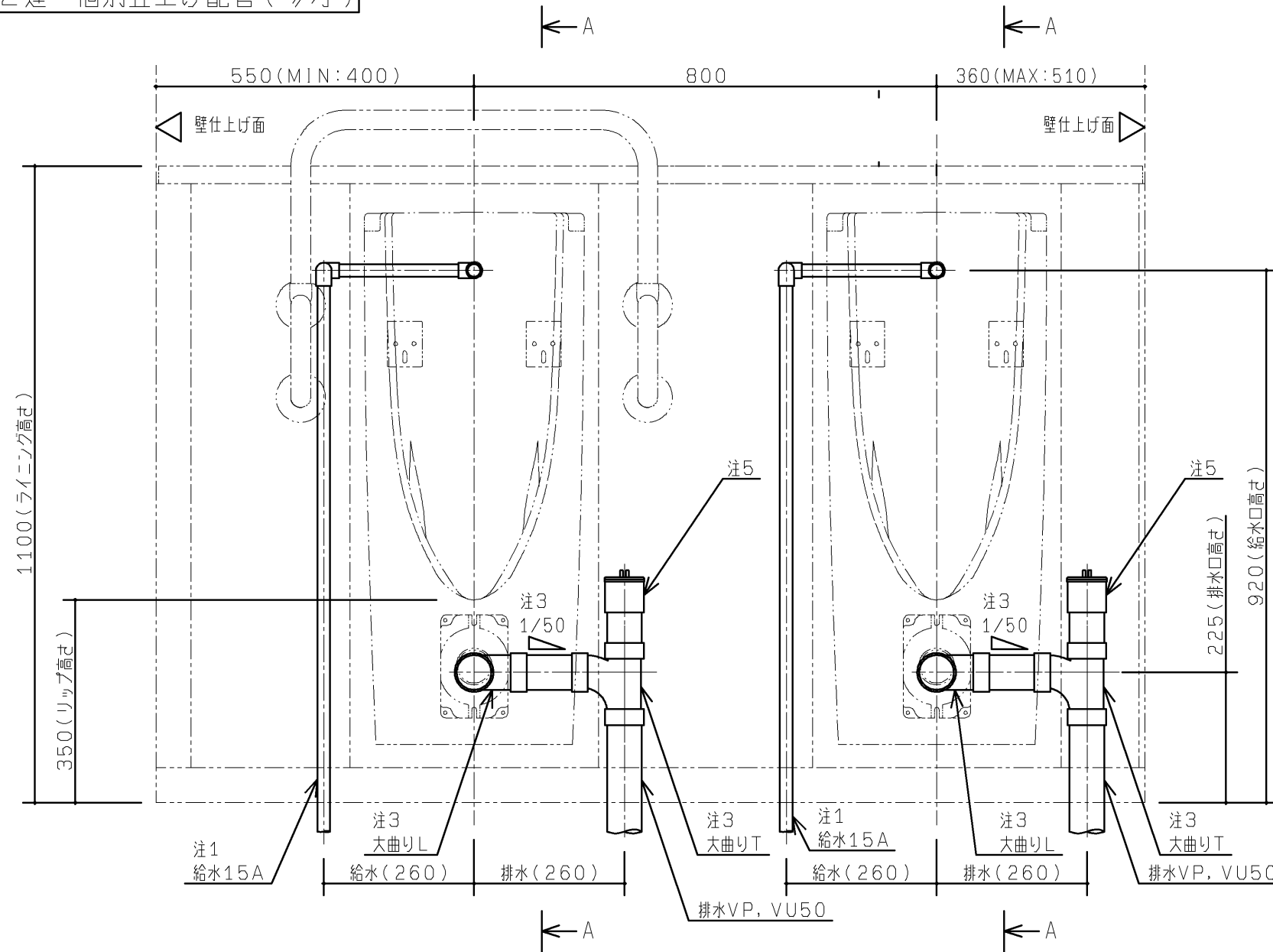


事前施工情報

■本図は施工時に必要な情報を記載しています。

| | | | | | |
|-------------|----------|----------------|------------|----|-----------------------------------|
| TOTO | | 第三角法 | 単位 mm | 名称 | 自動洗浄小便器(UFS900系)用 点検口付ライニング 2連 |
| 製図 小柳 | 検図 國分 | 日付 15.03.06 | 尺度 1:20 | 品番 | UAUN22**** |
| 備考 | | | | 図番 | UAUN22_ |

2連 個別立上げ配管(参考)

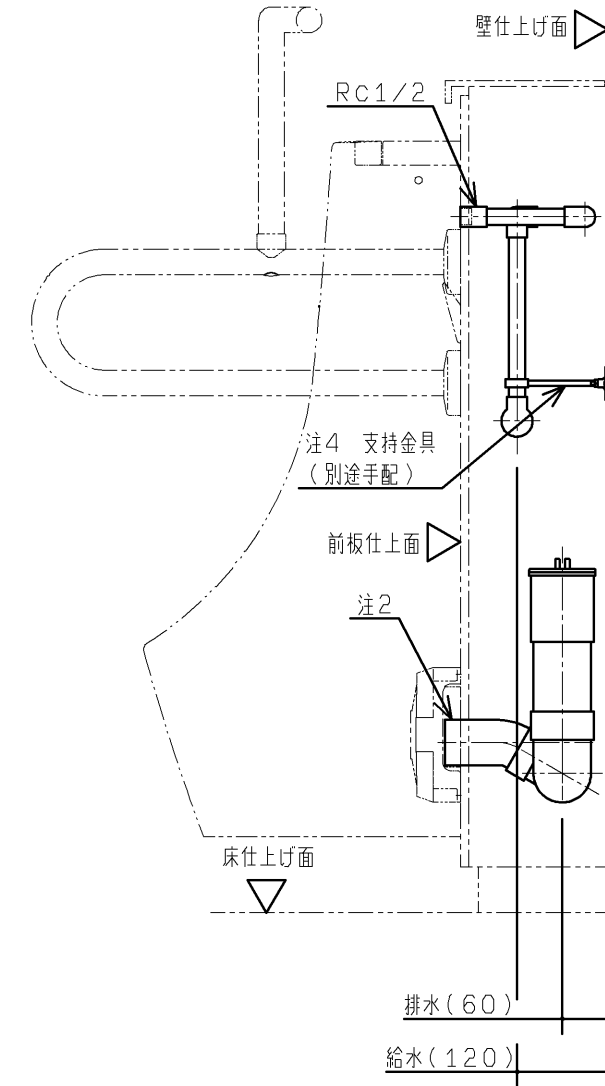
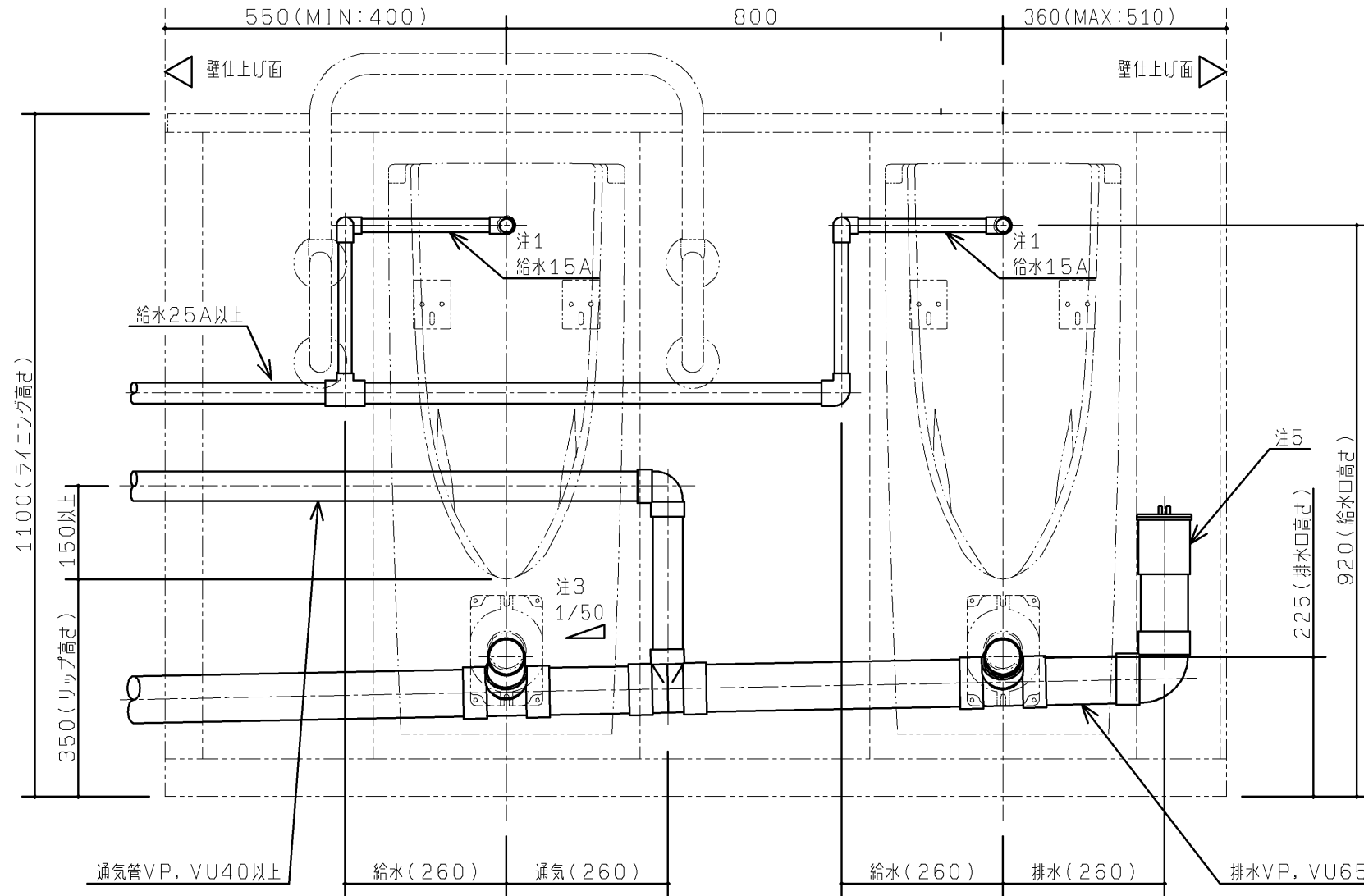


- 設備工事**
- 注1: 排水配管のねじサイズ R1/2 材質: CAC406
異材質の配管継手と接続の場合、必ず絶縁継手を使用してください。
 - 注2: 排水管は末端の呼び径50で準備ください。
 - 注3: 排水管引き部は1/50以上の勾配を確保してください。
継手は大曲り管を推奨します。
 - 注4: 給水管は建築躯体から支持を必ず取ってください。
参考: カクダイ(品番: 2211・2216)相当品
 - 注5: 排水管内の清掃メンテナンスを行えるよう、掃除口を設けておくことを推奨します。
 - 注: 給水には最低必要水圧0.07MPa(8L/分:流動時)を確保してください。(最高水圧0.75MPa)
 - 注: 小便器用の給水管径は15A以上としてください。
 - 注: 配管部材は含まれておりません。
別途現場にて用意してください。
- 電気工事**
- 注: 電源線は別途現場にて用意してください。
アース線は不要ですので、2芯の電源線をご使用ください。
(自動洗浄小便器 AC100Vタイプのみ)

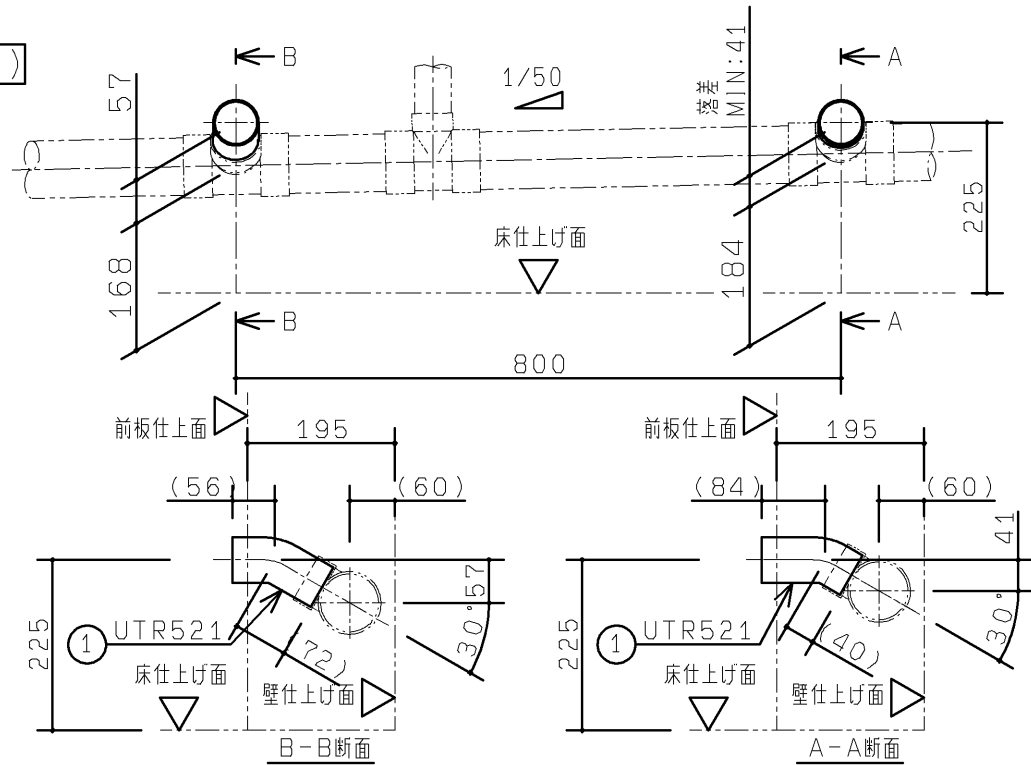
- ライニング設置前のご注意
- ・フレーム設置前に配管、電気工事を行ってください。
 - ・配管施工寸法は点検口を開けた際に正面から点検可能な参考寸法を表します。

| | | | | |
|------------------|----------|----------------|------------|---|
| TOTO | | 第三角法 | 単位 mm | 名称 自動洗浄小便器(UFS900系)用 点検口付ライニング 2連 手すりあり左側 |
| 製図 小柳 | 検図 國坂 | 日付 15.03.06 | 尺度 1:10 | 品番 UAUN22L*** |
| 備考 図面全5枚中の4枚目 | | | | 図番 UAUN22L_ |

2連 床上横引き配管 左抜き(参考)



排水配管例(別途手配)



| 品番 | 番号 | 品名 | 数量 |
|--------|----|-------------|----|
| UTR521 | ① | U排水接続管(30°) | 2 |

設備工事
電気工事

- 注1: 排水配管のねじサイズ R1/2 材質: CAC406
異材質の配管継手と接続の場合、必ず絶縁継手を使用ください。
- 注2: 排水管は末端の呼び径50で準備ください。
- 注3: 排水管横引き部は1/50以上の勾配を確保してください。
継手は大曲り管を推奨します。
- 注4: 給水管は建築躯体から支持を必ず取ってください。
参考: カクダイ(品番: 2211・2216)相当品
- 注5: 排水管内の清掃メンテナンスを行えるよう、掃除口を
設けておくことを推奨します。
- 注: 給水には最低必要水圧0.07MPa(8L/分: 流
動時)を確保してください。(最高水圧0.75MPa)
- 注: 小便器用の給水管径は15A以上としてください。
- 注: 配管部材は含まれておりません。
別途現場にて用意してください。

■ライニング設置前のご注意

- ・フレーム設置前に配管、電気工事を行ってください。
- ・配管施工寸法は点検口を開けた際に正面から点検可能な
参考寸法を表します。

- 注: 電源線は別途現場にて用意してください。
アース線は不要ですので、2芯の電源線をご使用ください。
(自動洗浄小便器 AC100Vタイプのみ)

| | | | | | |
|-------------|----------|----------------|------------|------------|---|
| TOTO | | 第三角法 | 単位 mm | 名称 | 自動洗浄小便器(UFS900系)用 点検口付ライニング 2連 手すりあり左側 |
| 製図 小柳 | 検図 國坂 | 日付 15.03.06 | 尺度 1:10 | 品番 | UAUN22L*** |
| 備考 | | | | 図面全5枚中の5枚目 | 図番 UAUN22L_ |