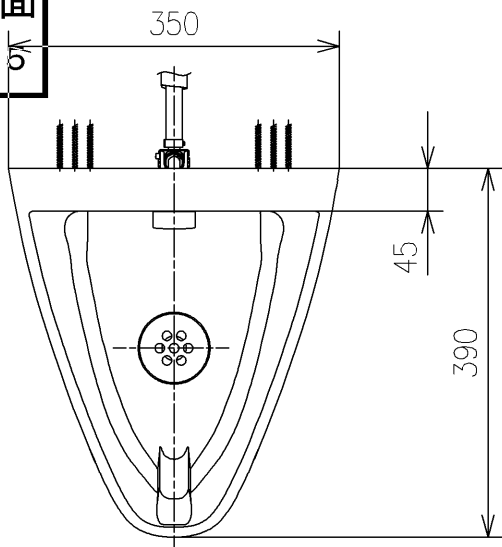


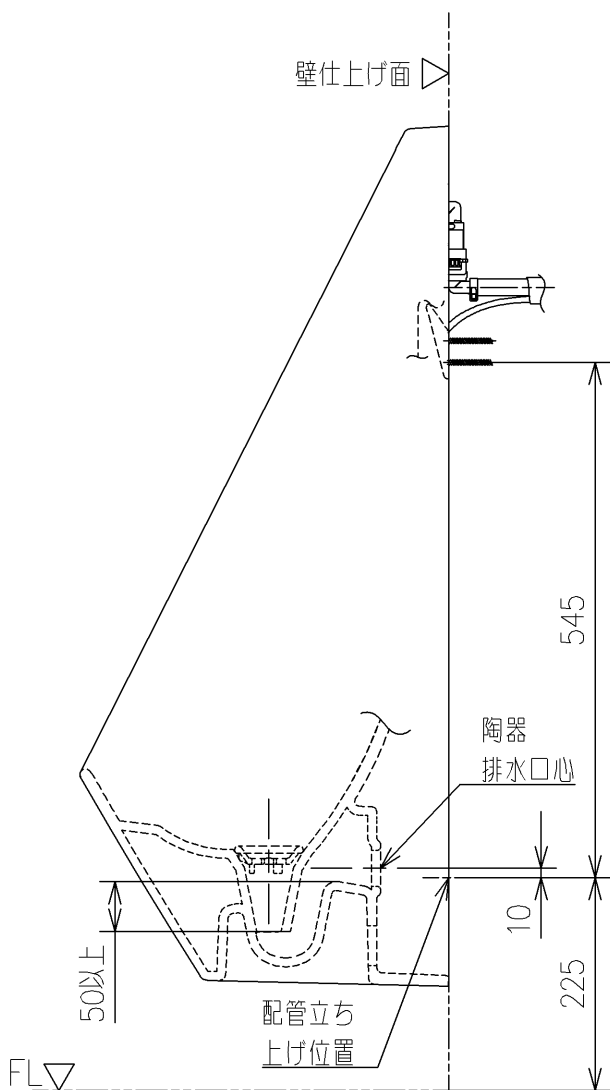
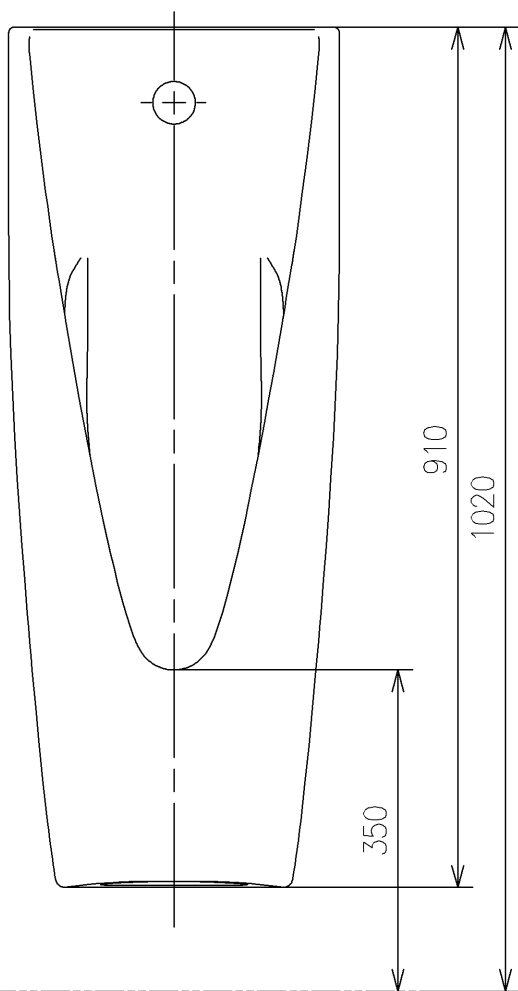
生産中止図面

2023/05



<付属品>

- コントローラー・バルブユニット ×1
- バックハンガー ×1
- 排水フランジ ×1
- 目皿 ×1
- キャップユニット ×1
- ホースクランプ (大) ×1
- ホースクランプ (小) ×1



TOTO		UNIT mm	SCALE 1:8	DATE 2021-Jun-28	DRAWN ryuichi.yonemura
TITLE 壁掛壁排水自動洗浄小便器					CHECKED masayuki.hayashi
WALL-MOUNTED AUTO FLUSH URINAL					APPROVED hiroshi.ono
REMARKS AC100Vタイプ、除菌水タイプ、大形、低リップ、ターゲットマークあり					ITEM NUMBER US117GR

※日本販売品の衛生陶器の寸法許容差はJIS A5207に準ずる