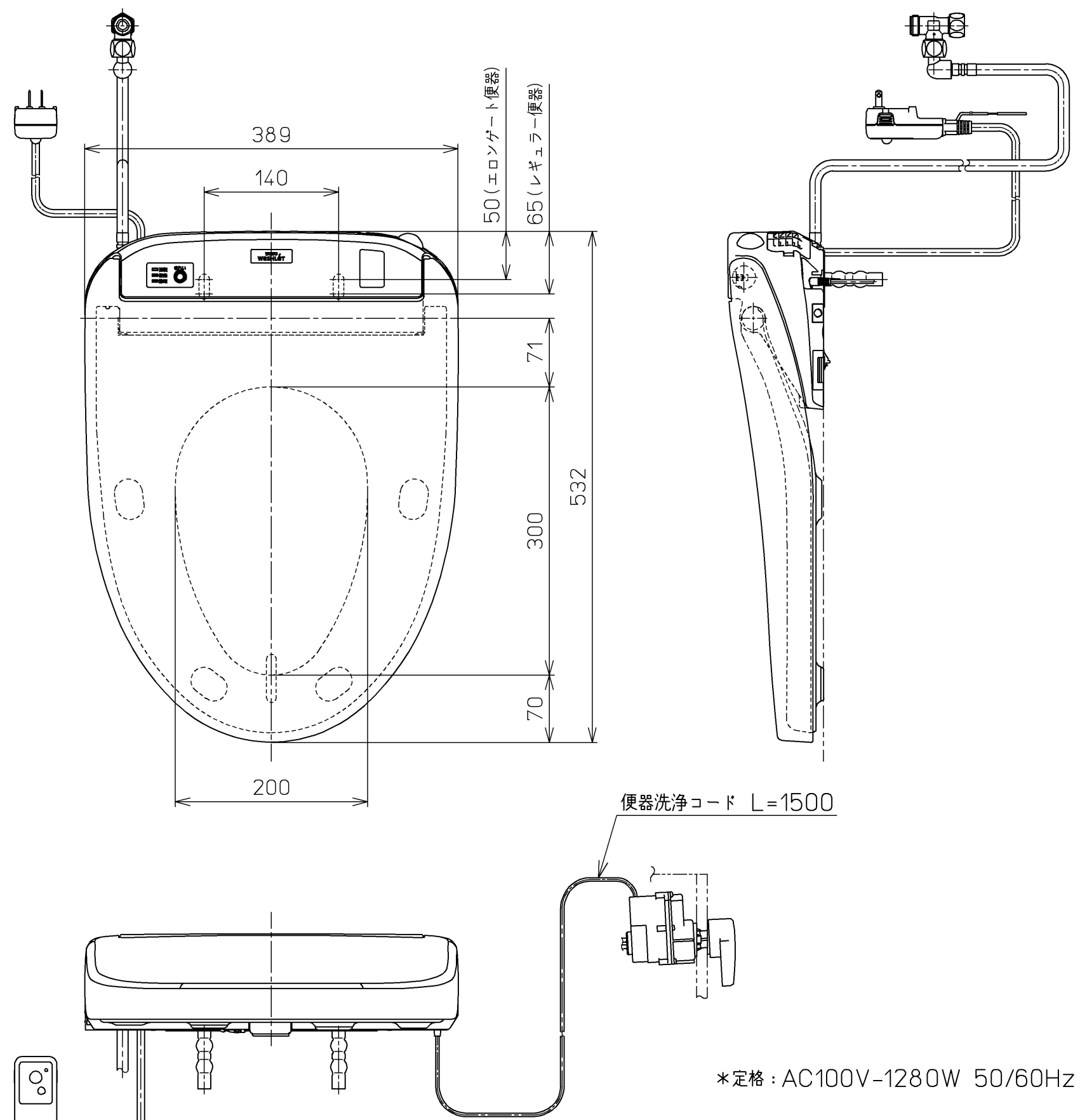
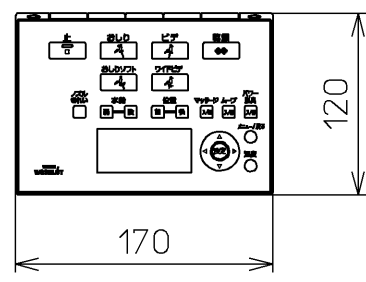
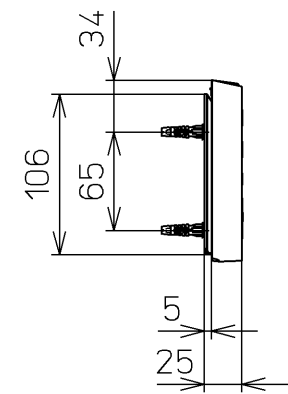
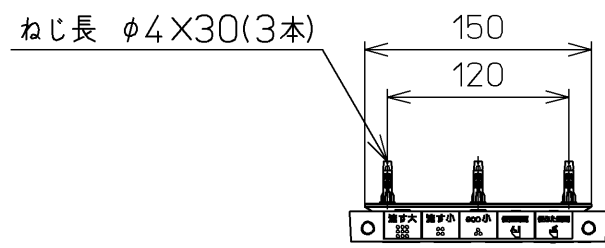
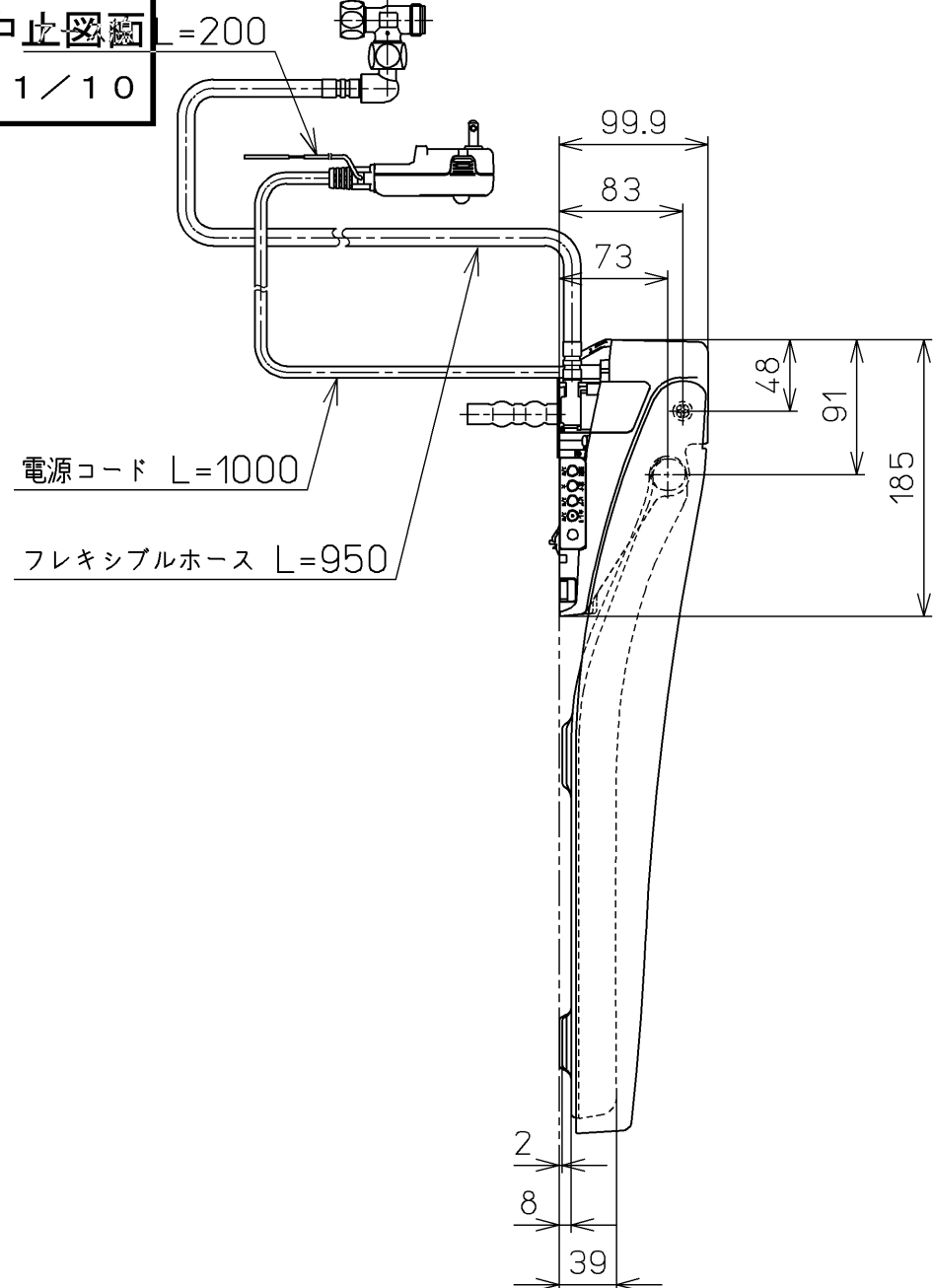


生産中止図面
2021/10



TOTO		⊕	単位 mm	名称
製図 高田 ゆ	検図 山 川 松 下 博	日付 12-03-14	尺度 1 : 5	洗浄乾燥脱臭暖房便座
備考				品番 TCF4731AK
				図番 TCF4731AK=A0100
		A3	ページNo.	1-1 (改)