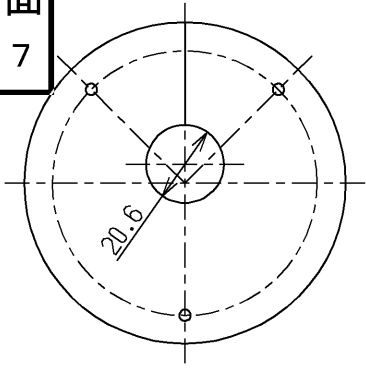
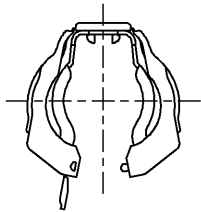
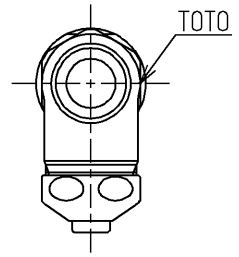
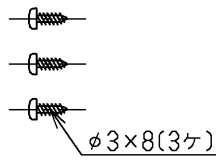


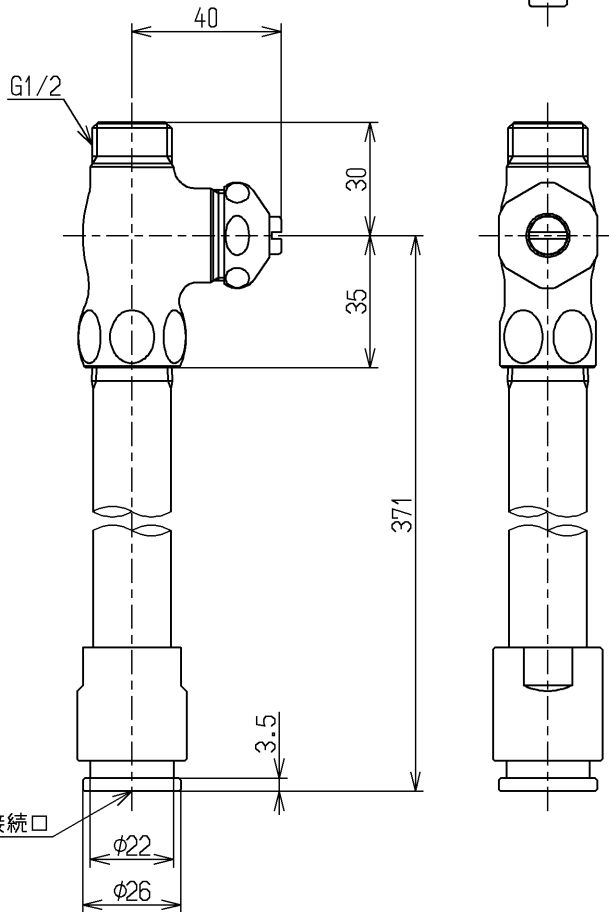
生産中止図面
2010/07



給水用化粧蓋



クイックファスナー



AHS継手接続口

樹脂管として取付け可能なものは以下の通り
尚、樹脂管の性能に関しては配管メーカーに確認して下さい

- ・ JIS K 6769 架橋ポリエチレン管
- ・ JIS K 6787 水道用架橋ポリエチレン管
- ・ JIS K 6778 ポリブテン管
- ・ JIS K 6792 水道用ポリブテン管

取付けには別途『AHS継手』が必要です

配管王対応

水道法適合品

TOTO			単位 mm	名称 ストレート形止水栓13 (共用)
製図 村田	検図 中島	日付 前田 10.07.29	尺度 1:2	図番
備考				TSA4BCRKX