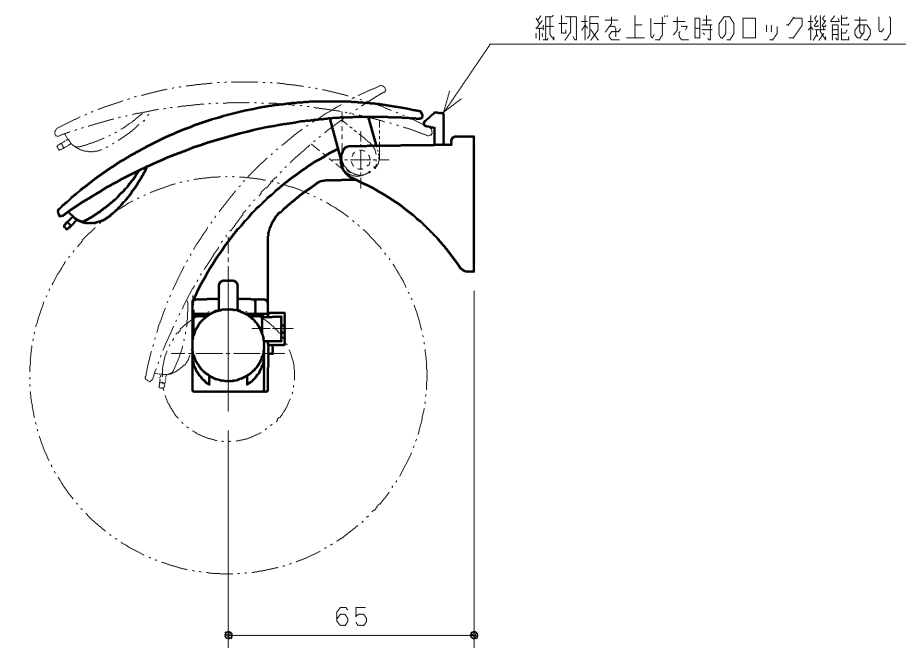
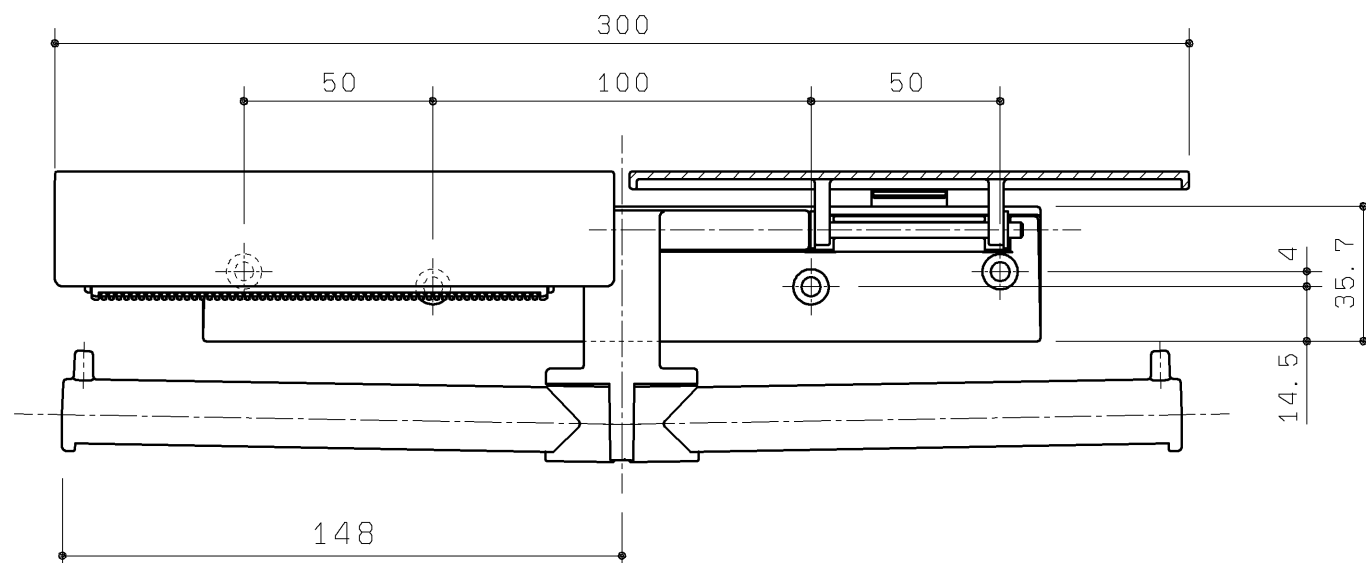
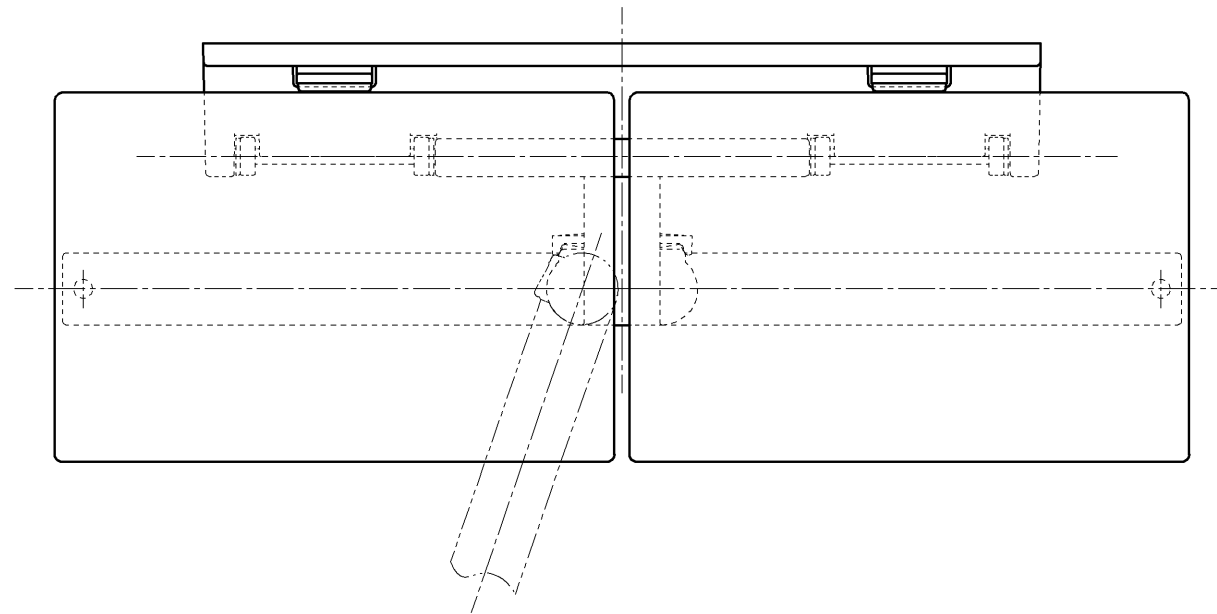


同梱部材

品名	数量/仕様	材質
—	座金組込+なべ小ねじM4×10 4本	SUS
ふさぎ蓋セット	ふさぎ蓋 4個	発泡PEシート
—	クッション材 4個	ポリウレタン
ねじセット	なべ+4×40TPねじ 4本	SUS
—	紙巻器取付用型紙 1個	—



TOTO			第三角法	単位 mm	名称	紙巻器(マット調)
製図 実松	検図 栗崎	日付 16.04.14	尺度 1:2	品番	UGA465MS	
備考 ワンハンドカット機能					図番	UGA465MS