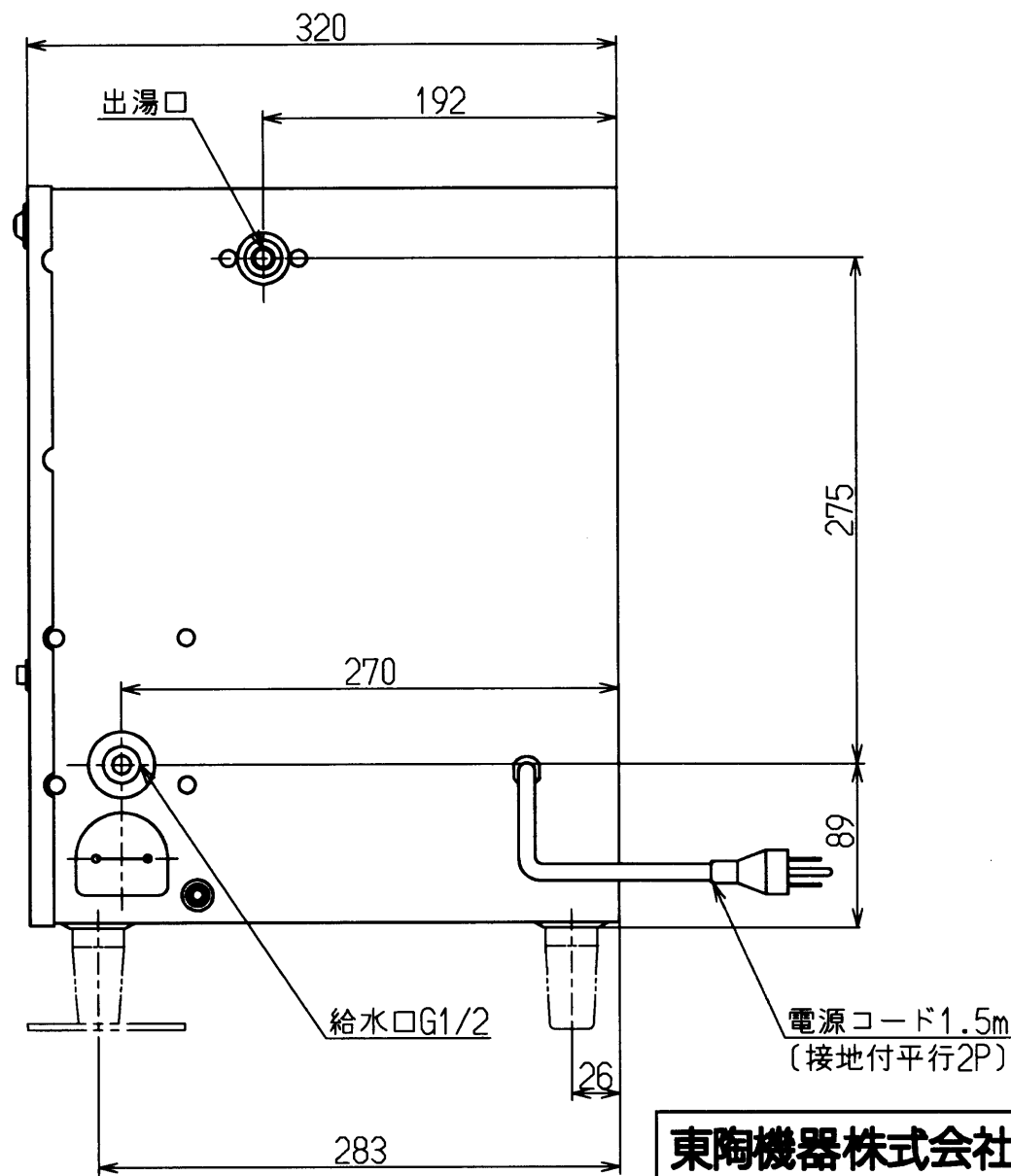
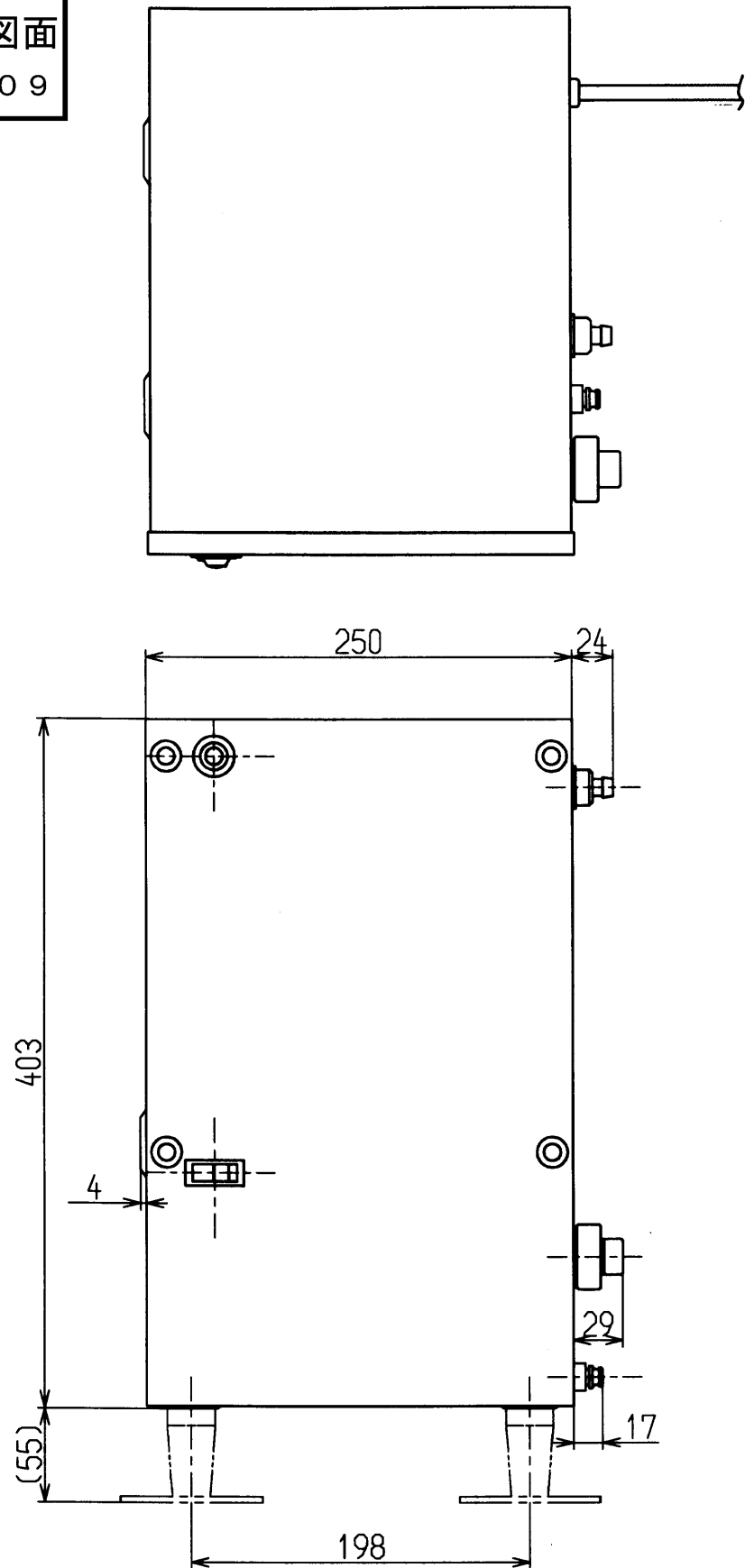


生産中止図面

2001/09



仕様

項目	仕様
名称	自動水栓一体形電気温水器
品番	REA12B
設置方式	屋内設置型
給水方式	元止め式
貯湯量	11.7L
電源	100V(50/60Hz)
定格消費電力	1.1kW
電源コード長さ	1.5m
電源プラグ	差し込みプラグ接地形2極 15A 125V
外形寸法	幅250mm×奥行320mm×高さ403mm
満水質量	約20kg
使用水圧	0.049~0.74MPa(0.5~7.5kgf/cm ²)
出湯温度	約28℃~38℃
温度制御	バイメタルによるON-OFF制御 設定温度 OFF36±3℃, ON29±3℃
出湯口	スパウト連結ホース専用接続口
給水口	G1/2おねじ
ヒータ	シーズヒータ
タイマ	タイマ付の機種と中継コード(別売品: RHE34)で接続すると同時刻に連動可能
安全装置	温度過昇防止器(手動復帰バイメタル式) 設定温度 55±3℃ 電流ヒューズ
付属部品	取扱説明書(保証書付) 施工説明書 水抜きチューブ

東陶機器株式会社			単位 mm	名称 自動水栓一体形電気温水器 (電気温水器部タイマなし)
製図 種生	検図 杉本 魚住 小畑	日付 99.08.06	尺度 1:4	図番 REA12B
備考				