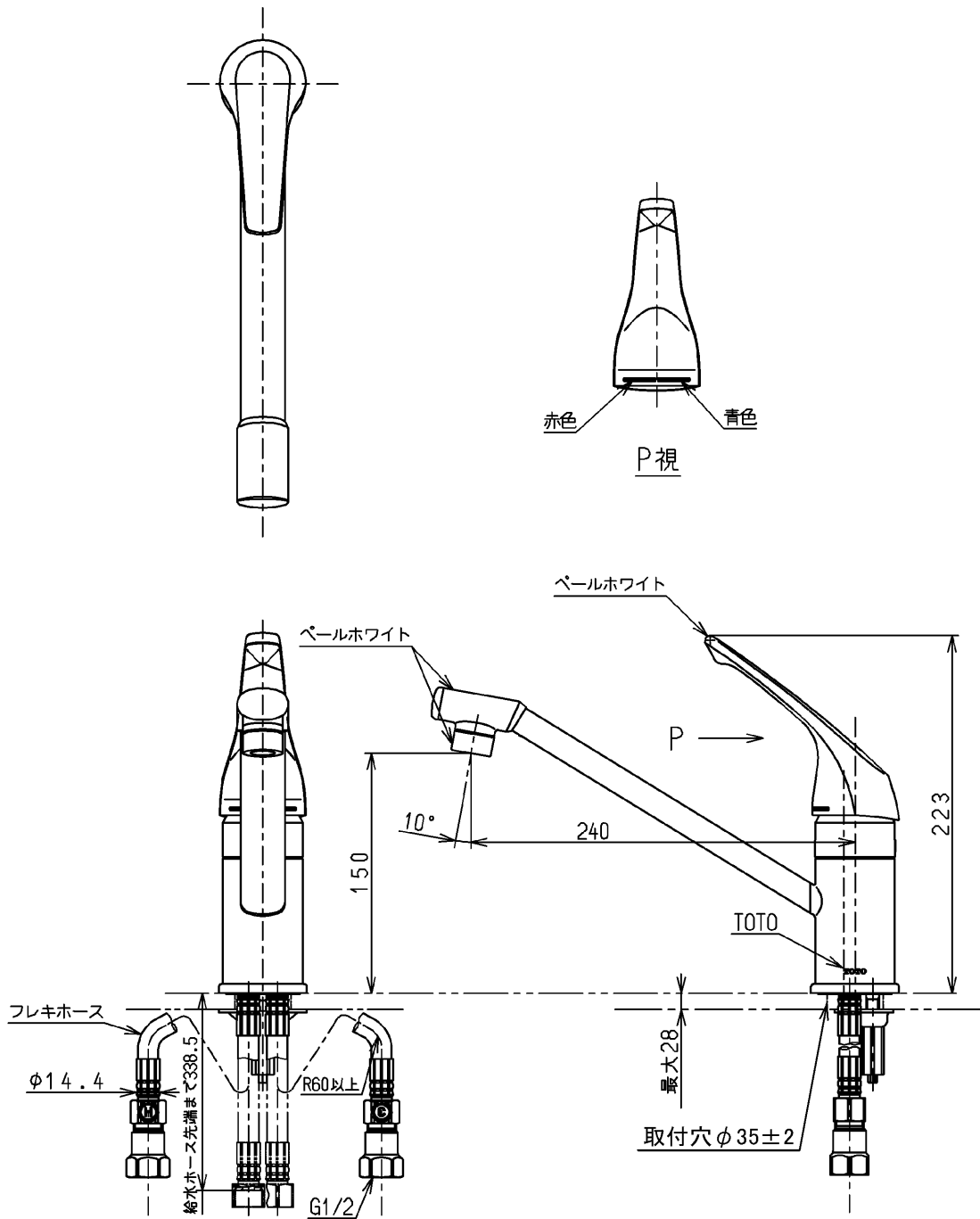


生産中止図面

1999/03



下吐水式
ウォーターハンマー低減機構内蔵

| | | | | |
|-------------|---------------|----------------------|-------------|---------------------------------|
| TOTO | | | 単位 mm | 名称 台付シングル13 (台所) (JIS) |
| 製図 菊池 | 検図 有利 松 | 日付 梅本 99. 3.23 | 尺度 1 : 4 | 図番 |
| 備考 逆止弁付 | | | | TKJ31FRX |