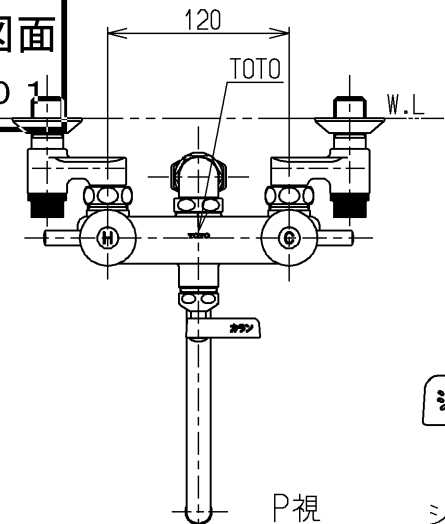
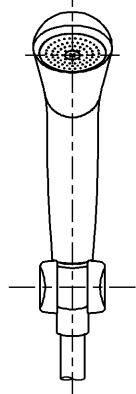


生産中止図面

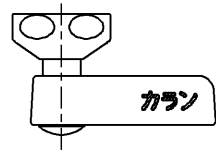
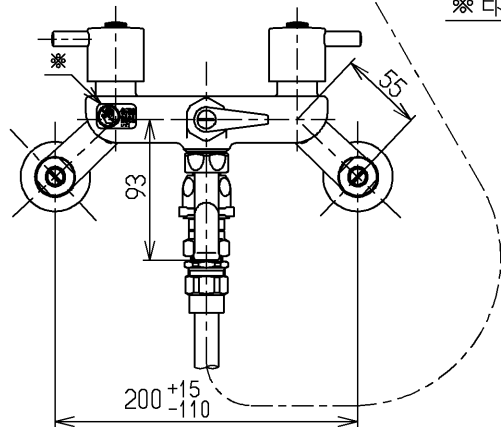
2008/01



P視

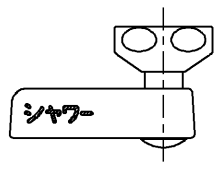


P



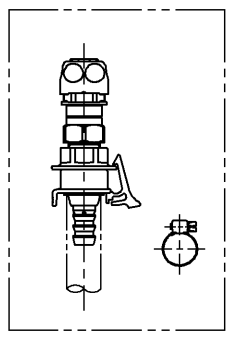
カラシ

カラシ側吐水の場合(1:2)

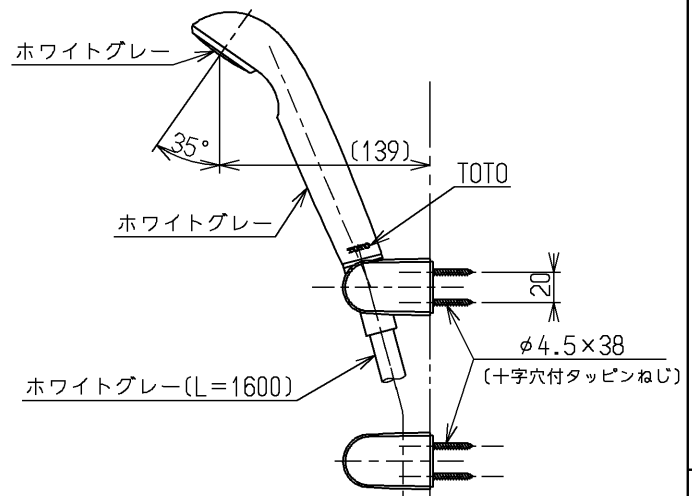


シャワー

シャワー側吐水の場合(1:2)

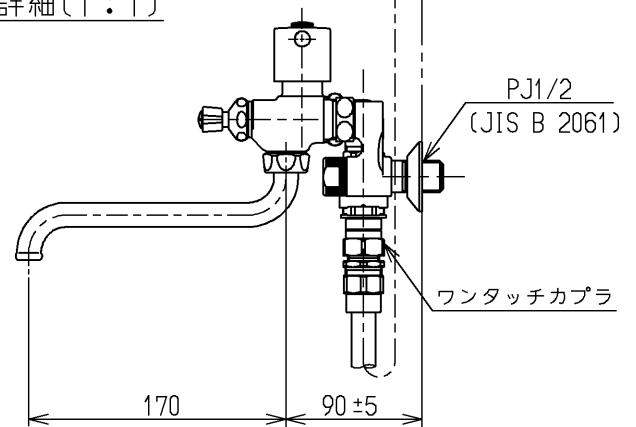


ホース継手



△ご注意
やけどの
恐れあり
さわらな
いて!

※印部詳細(1:1)



三井ホーム(株) 露出部は艶出しニッケルクロームめっき(下地磨き仕上げ有り、一部下地磨き仕上げ無し)他特許品
水道法適合品 国土交通省記号: 13-F18A

TOTO			単位 mm	名称 壁付2ハンドル13 (シャワバス) (JIS)
製図 河野	検図 安田	日付 安田 08.01.24	尺度 1:5	図番
備考 逆止弁付				TMS25C V1