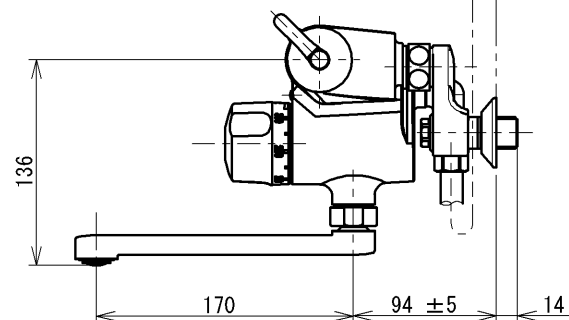
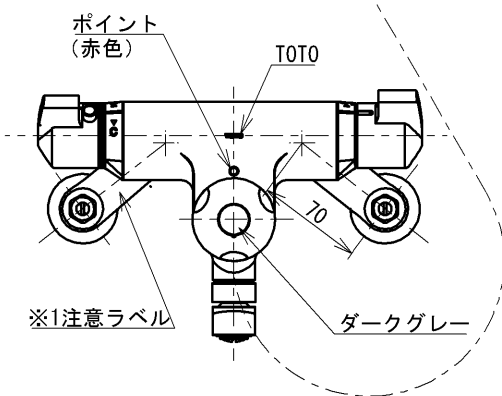
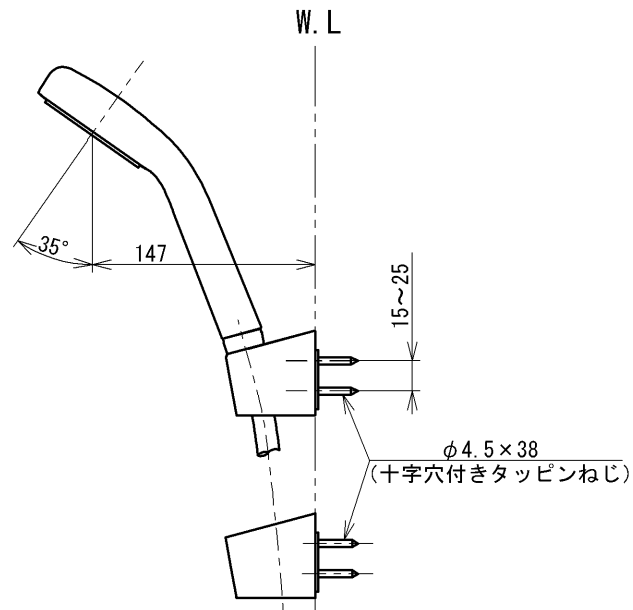
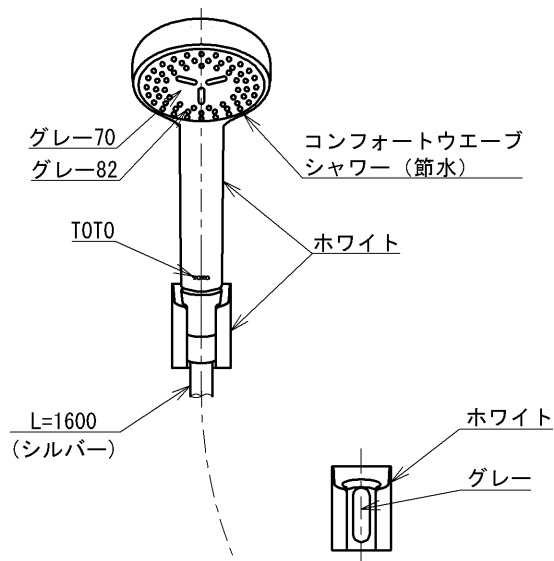


※1注意ラベル詳細(1:1)

120L以下の湯貯めの場合
定量ハンドルを一旦印以上
回してから設定してください。

※2注意ラベル詳細(1:1)



		仕様
用途		一般住宅用
給水圧力	最低必要水圧	0.05MPa(流動時)
	最高水圧	0.75MPa(静止時) ※快適にお使いいただくためには、0.2MPa程度の圧力をおすすめします。
使用可能水質		水道水または飲用可能な井戸水
使用環境温度		1~40℃ ※凍結が予想される場所には設置できません。
最高給湯温度		85℃
特記事項		(1)湯圧が水圧より高くないように設定してください。 (2)給湯温度は、使用する温度より10℃以上高く設定してください。 (3)やけど防止のため、給湯器の給湯温度は60℃を超えない設定をしてください。 (4)快適な吐水温度を確保するために50℃~60℃設定をおすすめします。 (5)湯水を逆に配管しないでください。 (6)浴室内などでスチームをご使用の際は、器具内の圧力上昇でハンドルの動きが悪くなる場合があります。

節湯
B1

節湯
B

シャワーには60℃以上の熱湯を通さないでください。
浴室・洗面兼用水栓としては、ご使用できません。

水道法適合品(JIS)			長住協適合品	
TOTO		単位 mm	名称 定量止水式壁付サーモスタット水栓 コンフォートウエーブ1モード	
製図 田邊	検図 長谷野村	日付 2022-09-28	尺度 1:5	品番 TMF47Y1
備考 逆止弁付			図番 TMF47Y1-SA00.001.00	