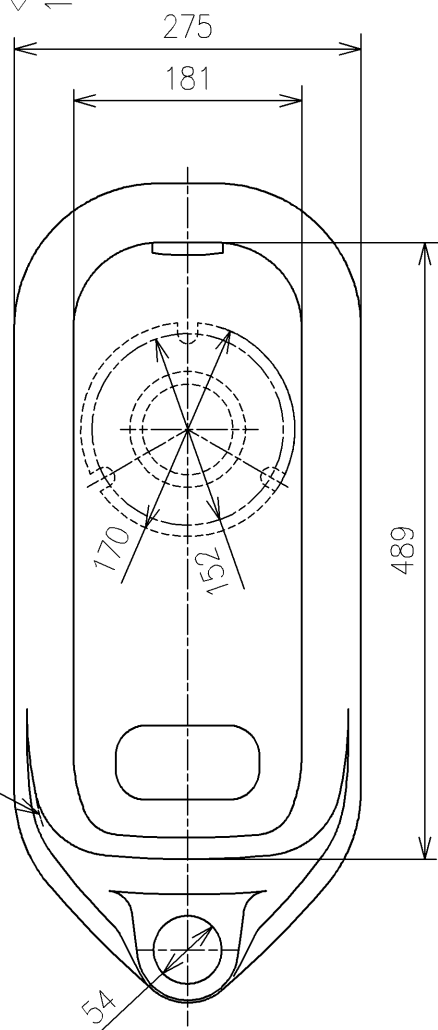


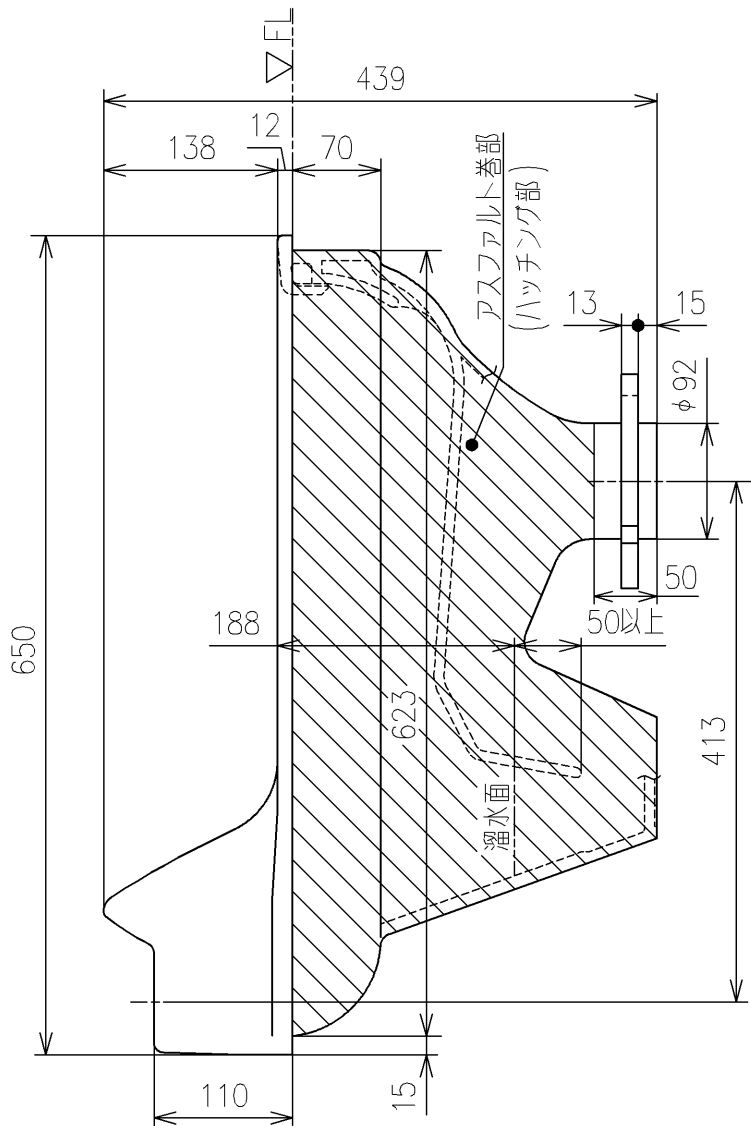
| | | | | | | |
|-----------------------|-------|----------|-----|----|----|------------|
| | | | 単位 | mm | 名称 | 床上給水和風大便器 |
| | | | 製図 | 検図 | 日付 | 尺度 |
| 米 | 稻垣 新川 | 19/03/27 | 1:6 | | 図番 | C755VFU=D2 |
| 備考 エロンゲートタイプ、フランジ形 | | | | | | |

TOTOマーク位置



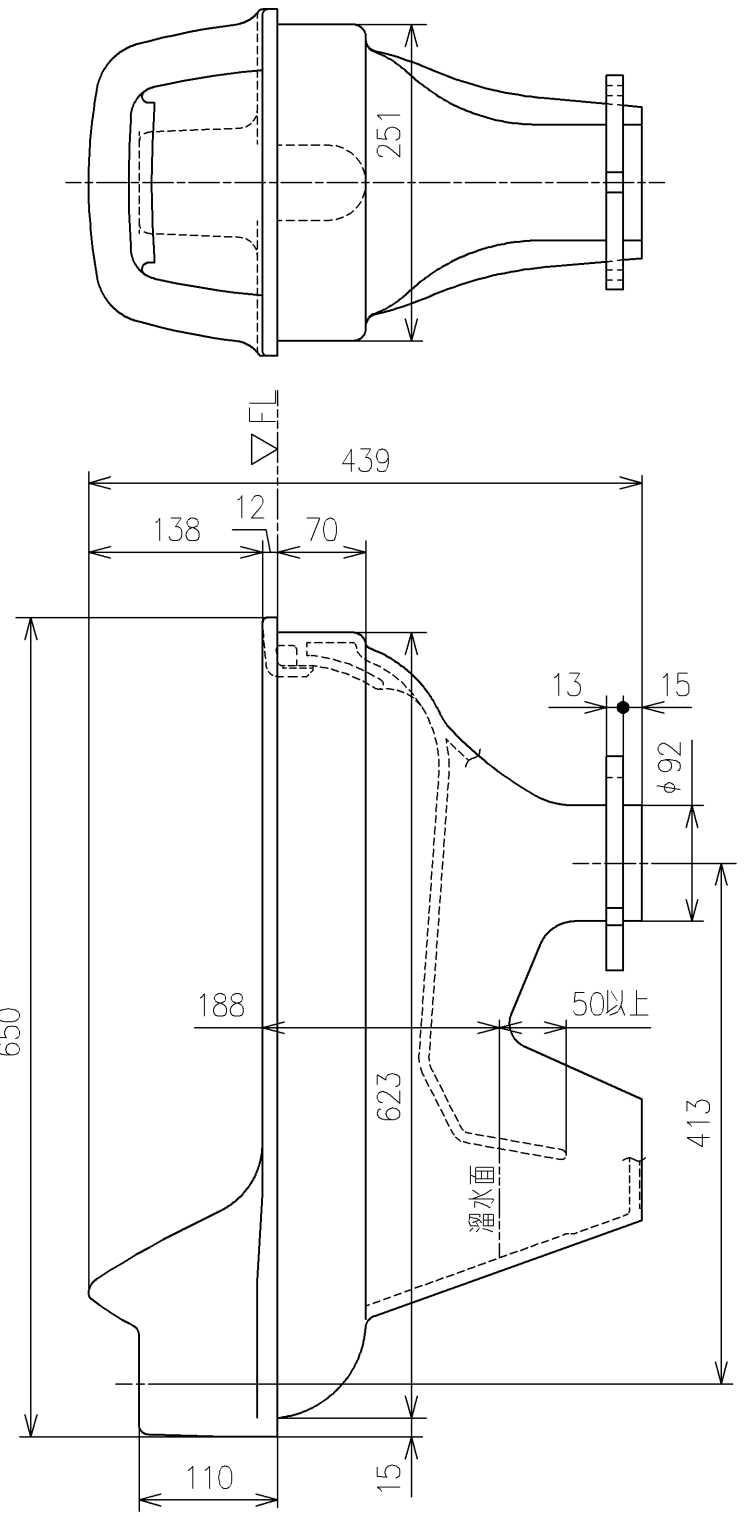
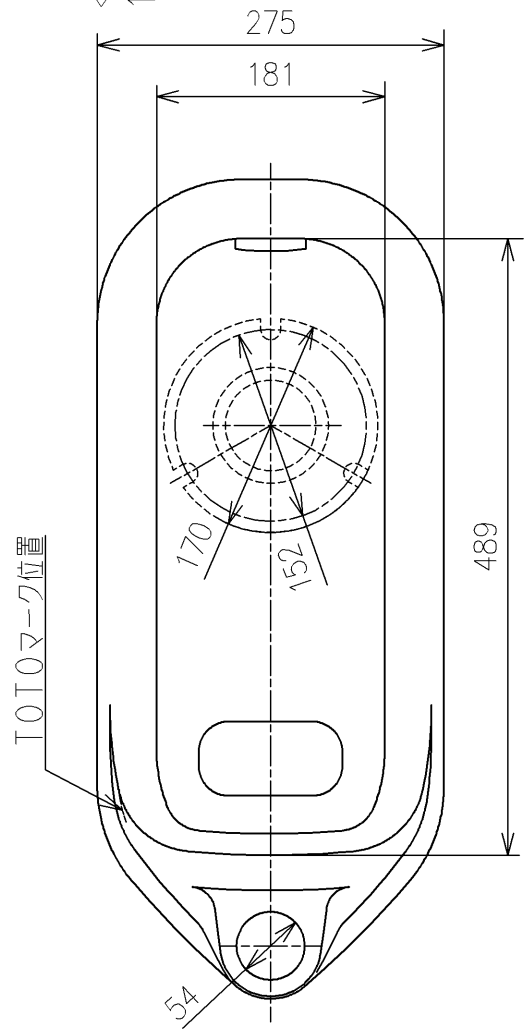
<注記>

1. 本図はアスファルト全巻き品を表しています。
発注の際は、色番の後に Z が必要です



| | | | | | |
|-----------------------|-------|----------|-----|----|---------|
| | | | 単位 | mm | 名称 |
| | | | 製図 | | 検図 |
| 米 | 稻垣 新川 | 19/03/27 | 1:6 | | 品番 |
| 備考 エロンゲートタイプ、フランジ形 | | | | | C755VFU |
| | | | | | 図番 |

<注記>
 1. 本図はアスファルトなし品を表しています。
 発注の際は、色番の後に N が必要です



| | | | | | |
|-----------------------|-------|----------|-------|-----------|------------|
| | | | | 名称 | |
| | | 単位 mm | | 床上給水和風大便器 | |
| 製図 | 検図 | 日付 | 尺度 | 品番 | C755VFU |
| 米 | 稻垣 新川 | 19/03/27 | 1 : 6 | 図番 | C755VFU=D2 |
| 備考 エロンゲートタイプ、フランジ形 | | | | ページNo . | 3 / 3 (改) |