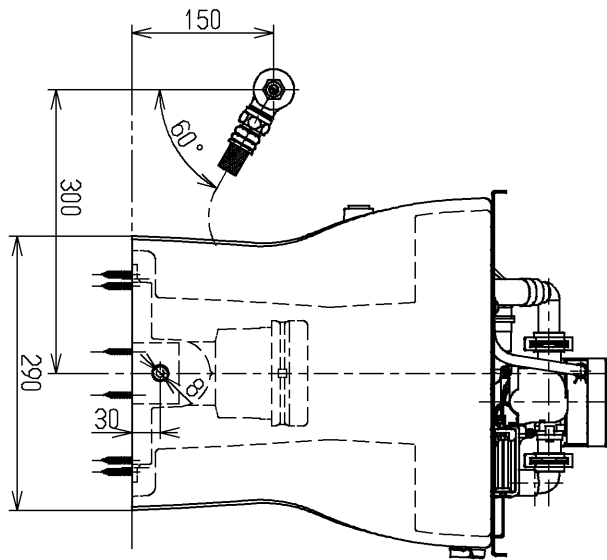
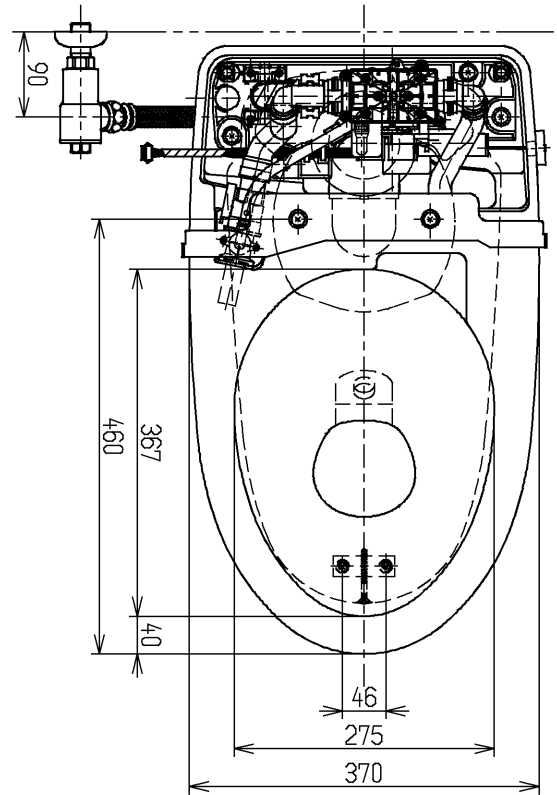
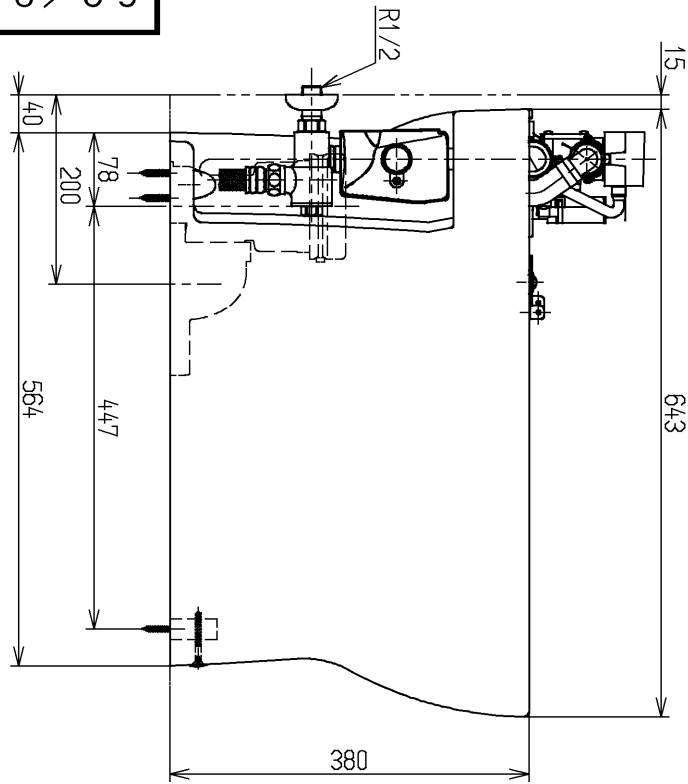


生産中止図面

2006/09



<付属品>
 化粧キヤット
 給水バルブ
 止水栓
 給水ホース
 分岐カケット
 排水

			単位	名称
			mm	
製図	検図	日付	尺度	図番
犬伏	林雅	松井	1:8	
備考				CS951BE
ラフィン200鉛管対応(一般地・左給水)				