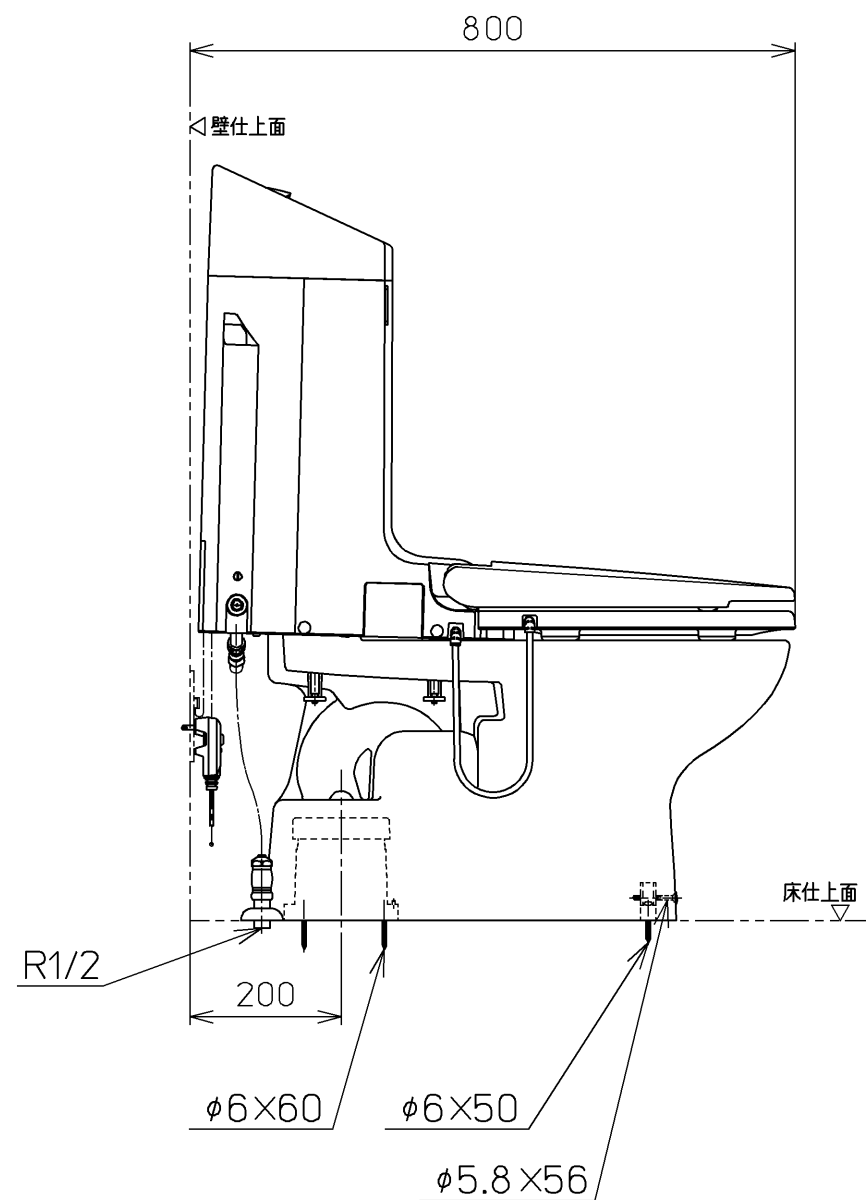


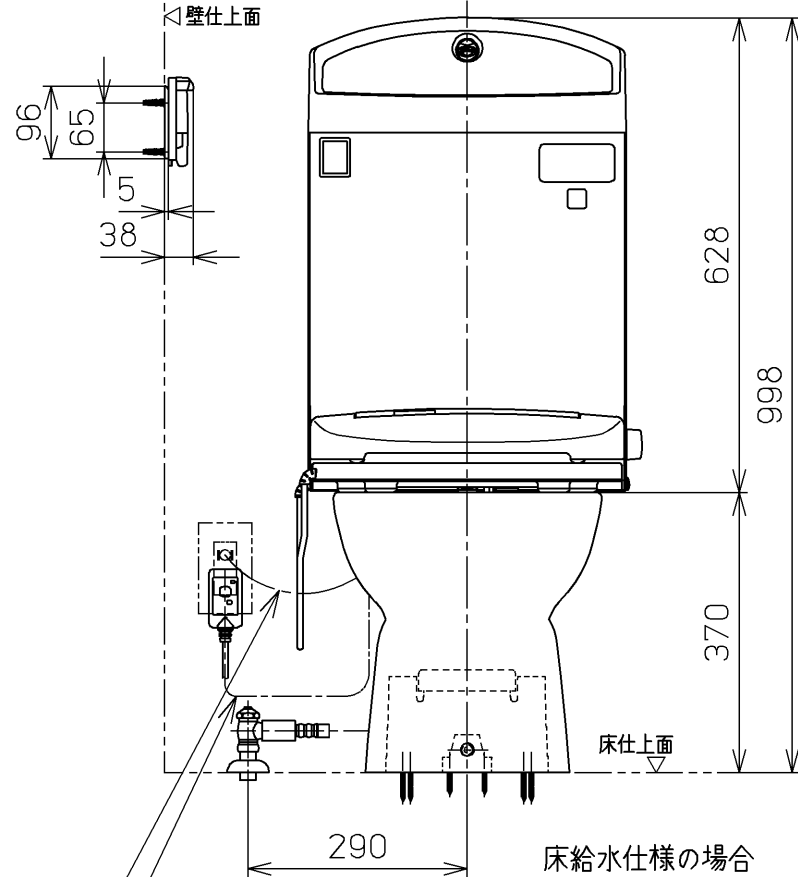
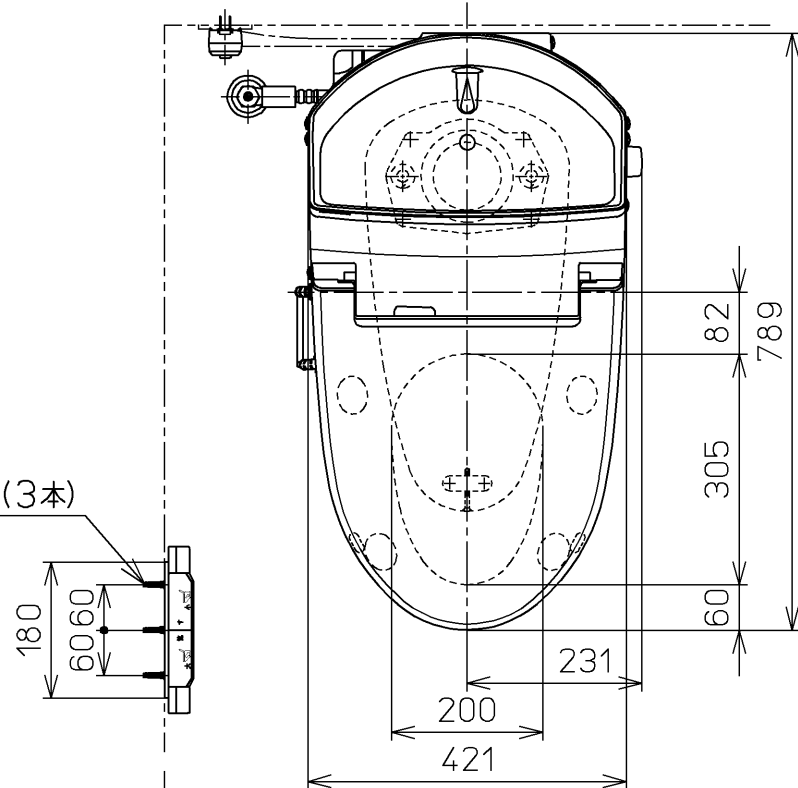
<特殊内容>

1.流動式にしたもの

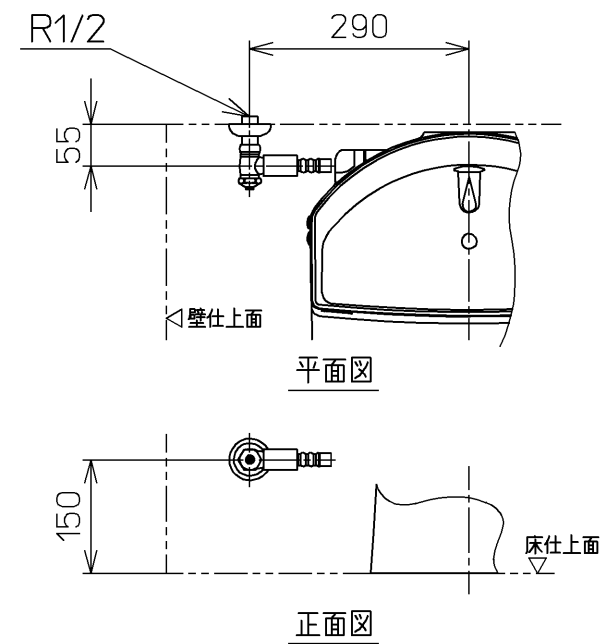
*定格：AC100V-568W 50/60Hz



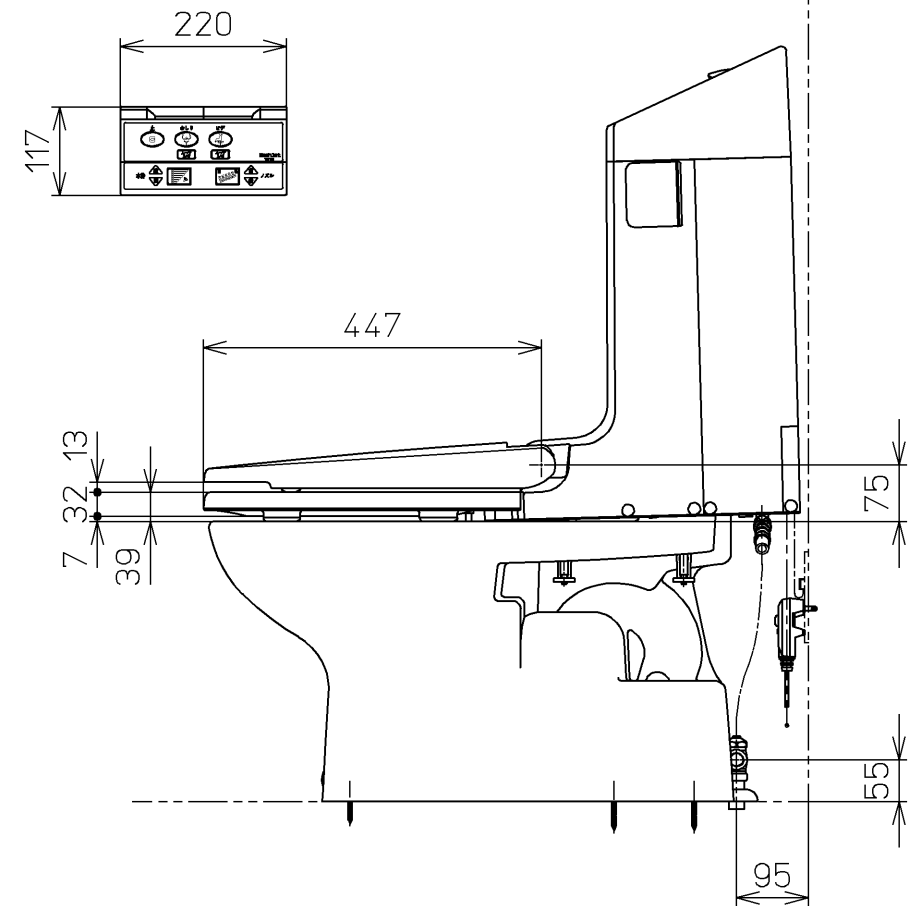
ねじ長 φ4×30(3本)



電源コード L=1000
アース線 L=1030



壁給水仕様の場合



TOTO		単位 mm	名称
製図 今川	検図 藤原 池田	日付 02-08-29	ウオシュレット一体形 便器
備考 サイホン式防露便器 壁・床共通給水仕様		機能部：TCF9011LERV14 陶器部：CS87BU	品番 CES9011BLERT14
			図番 CES9011BLERT14_A1040