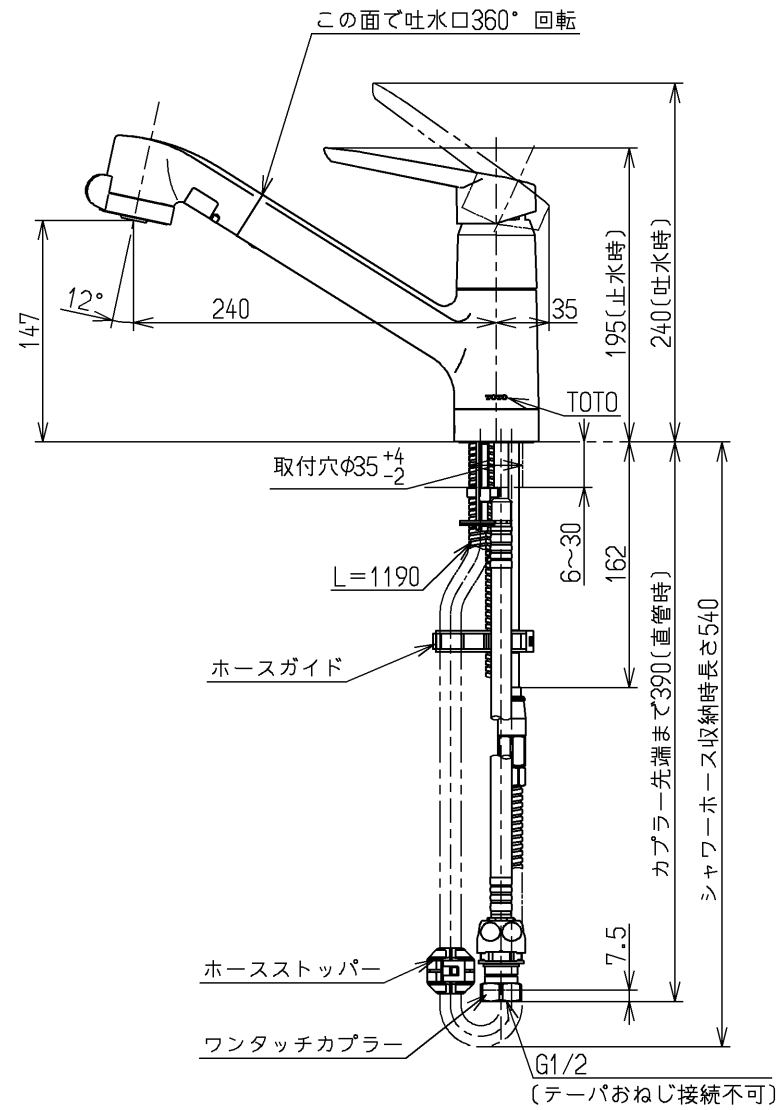
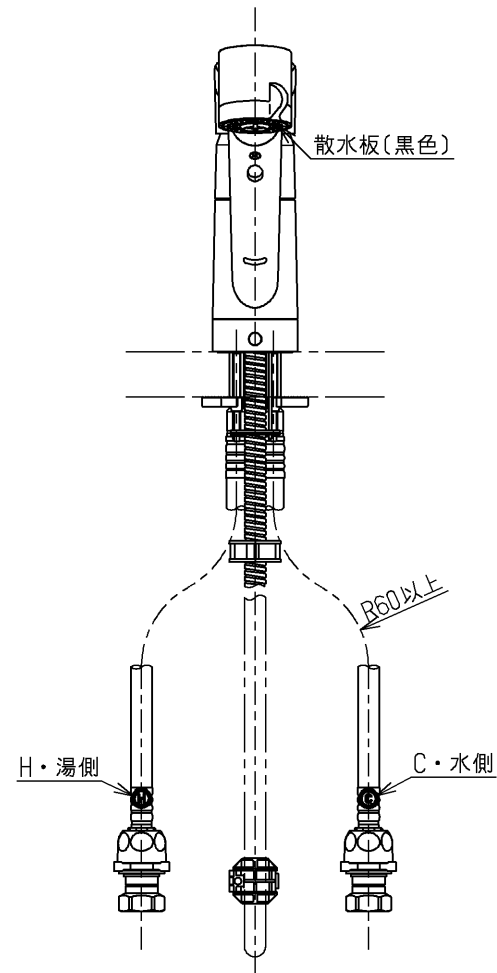
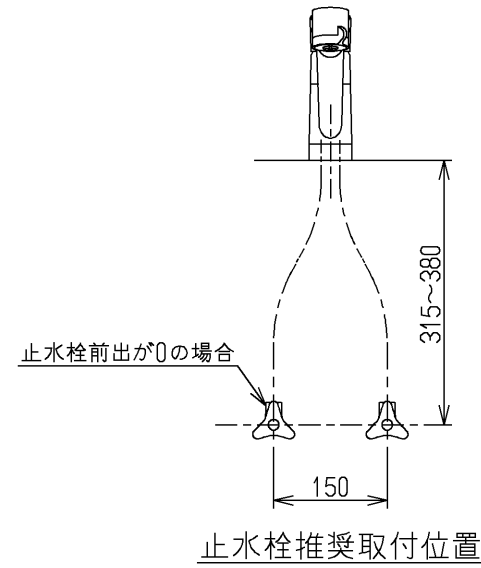
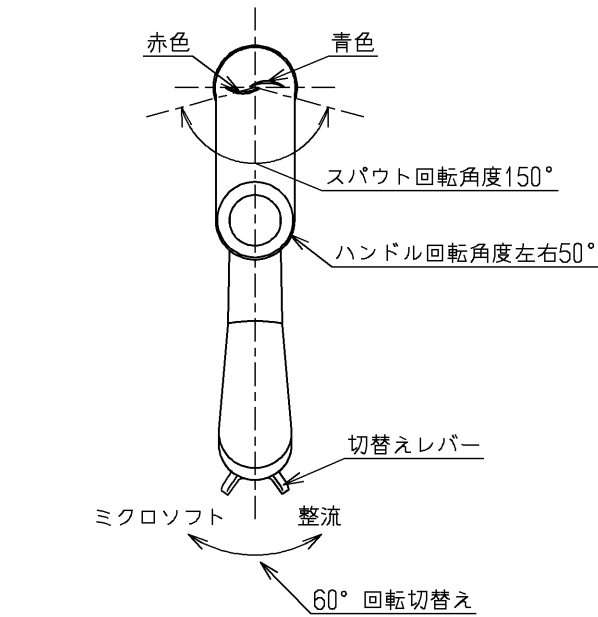


生産中止図面

2010/06

シャワーホース引出長さ最大550



		仕様
用途		一般住宅用
給水圧力	最低必要水圧	0.05MPa (流動圧)
	最高水圧	0.75MPa (静水圧) ※快適にお使いいただくためには、0.2MPa程度の圧力をおすすめします。
使用可能水質		水道水または飲用可能な井戸水
使用環境温度		1~40℃ ※凍結が予想される地域では、ご使用できません。
最高給湯温度		85℃
特記事項		(1)湯圧が水圧より高くないように設定してください。 (2)安全のため給湯温度は60℃以下でのご使用をおすすめします。 (3)湯水を逆に配管しないでください。

上面施工
マイクロソフト吐水をご使用の場合は0.1MPa以上の圧力が必要です

水道法適合品			
TOTO		単位 mm	名称 台付シングル13 (シャワ・ソフト) (台所) (JIS)
製図 住本	検図 三浦	日付 藤野 10.06.30	尺度 1:5
備考 逆止弁付			図番 TKN32PBR