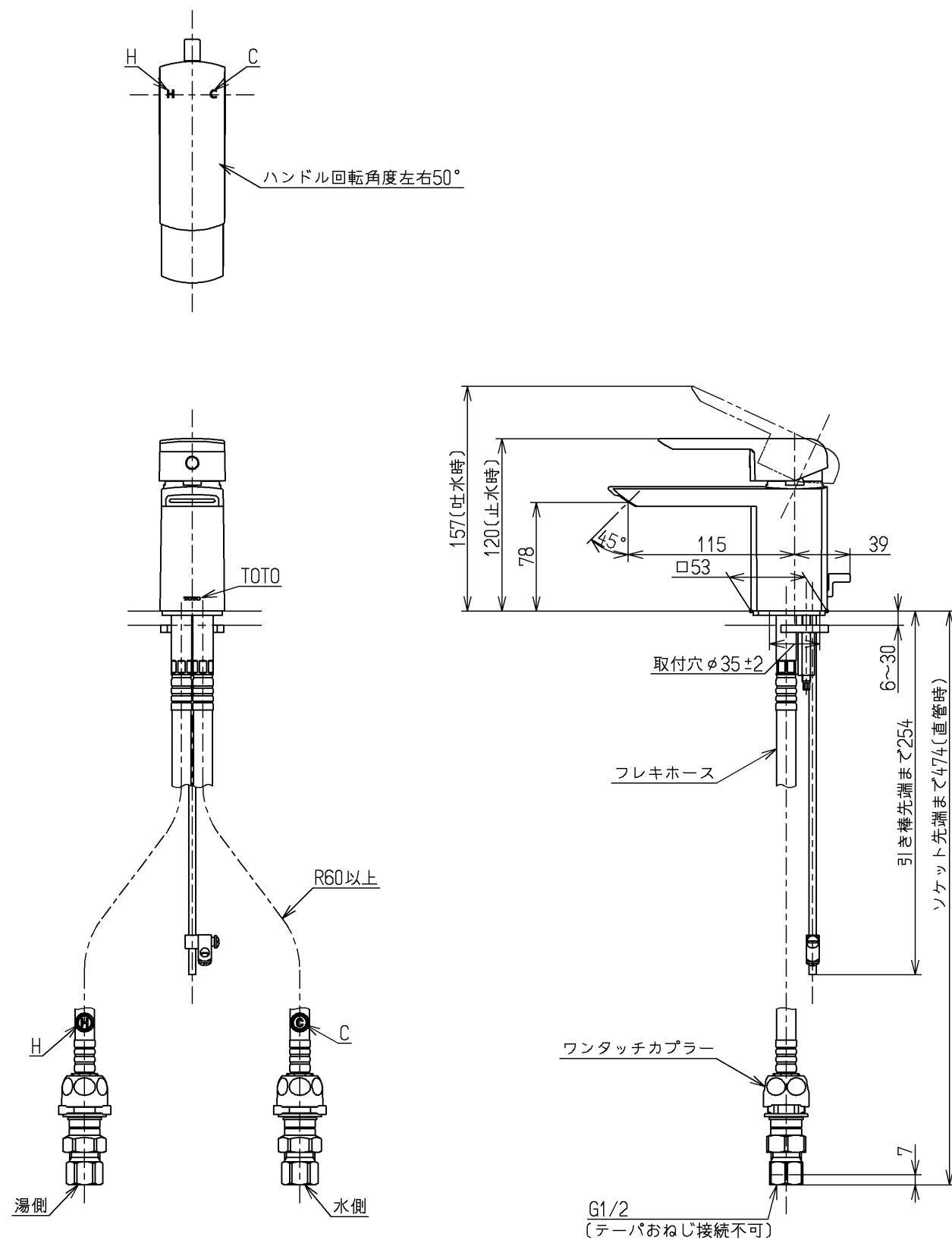


生産中止図面

2010/06



| 仕様 | | |
|--------|---|--|
| 用途 | パブリック/一般住宅用 | |
| 給水圧力 | 最低必要水圧 | 0.07MPa(流動圧) |
| | 最高水圧 | 0.75MPa(静水圧) ※快適にお使いいただくためには、0.2MPa程度の圧力をおすすめします。 |
| 使用可能水質 | 水道水または飲用可能な井戸水 | |
| 使用環境温度 | 1~40℃ ※凍結が予想される地域では、ご使用できません。 | |
| 最高給湯温度 | 85℃ | |
| 特記事項 | (1)湯圧が水圧より高くないように設定してください。 (2)安全のため給湯温度は60℃以下でのご使用をおすすめします。 (3)湯水を逆に配管しないでください。 | |

| 水道法適合品 | | | | 単位 | 名称 |
|-------------|----|----|-----|------------------|----|
| TOTO | | φ | mm | 台付シングル13 (洗面) | |
| 製図 | 検図 | 日付 | 尺度 | (JIS) | |
| 住本 | 三浦 | 藤野 | 1:4 | 図番 | |
| 備考 | | | | TLXS31 | |
| 逆止弁付 | | | | | |