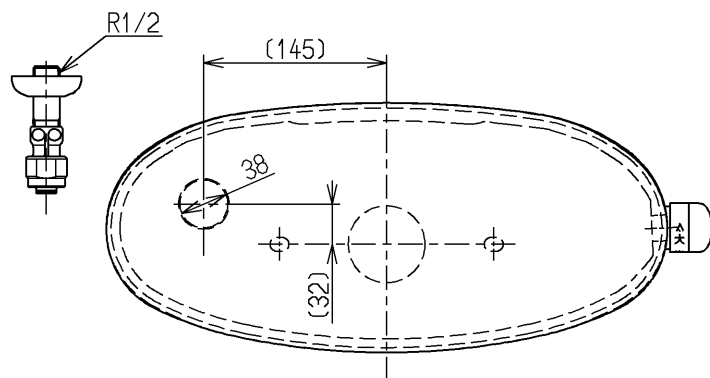
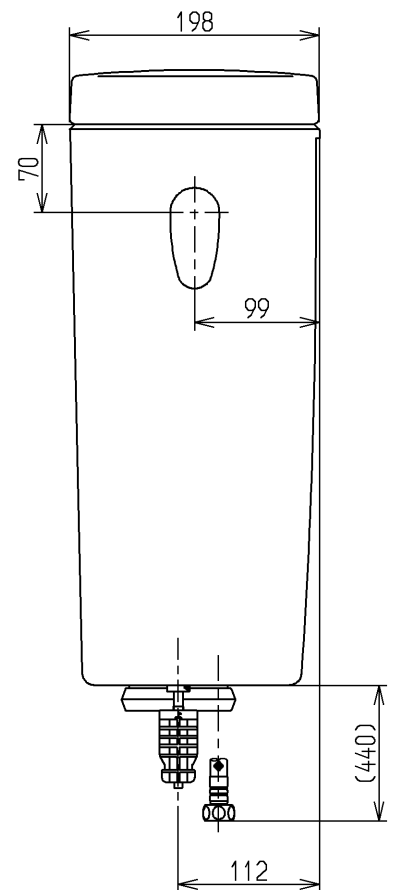
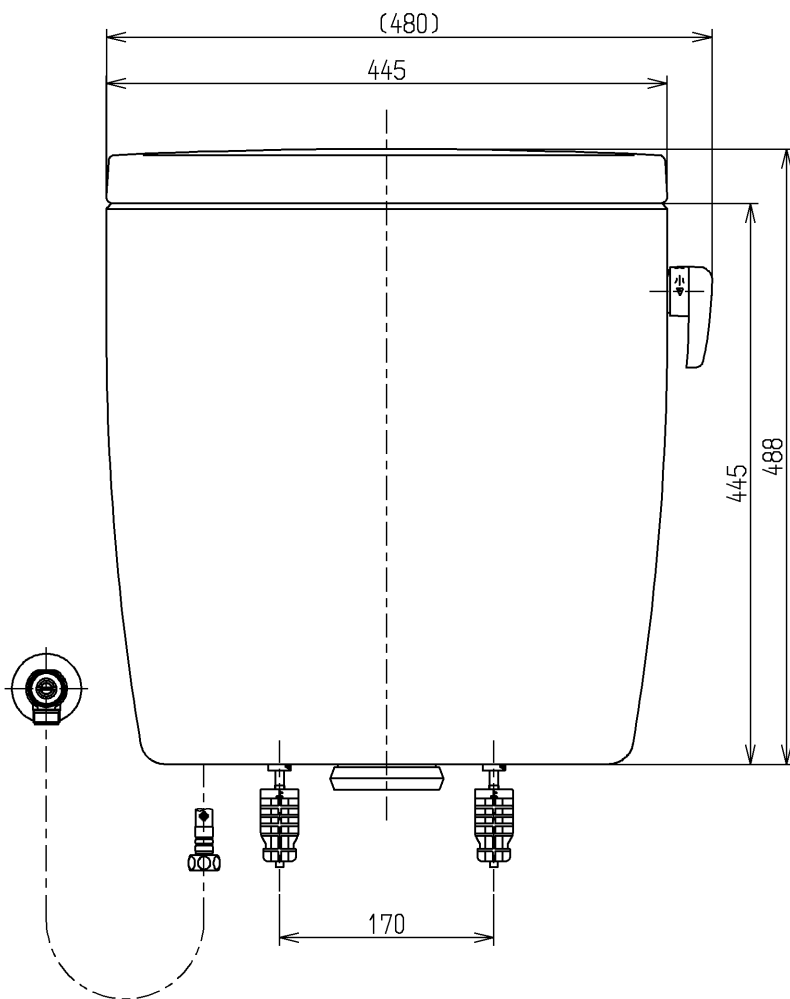


生産中止図面

2017/08



- <付属品>
 レバーハンドル × 1
 取付金具 × 1
 止水栓 × 1



止水栓は床, 壁共通使用可。

TOTO			単位 mm	名称
製図 植木	検図 米	日付 新川 17.08.24	尺度 1:6	密結タンク (ピュアレストEX)
備考 防露式				図番 SH320BAS