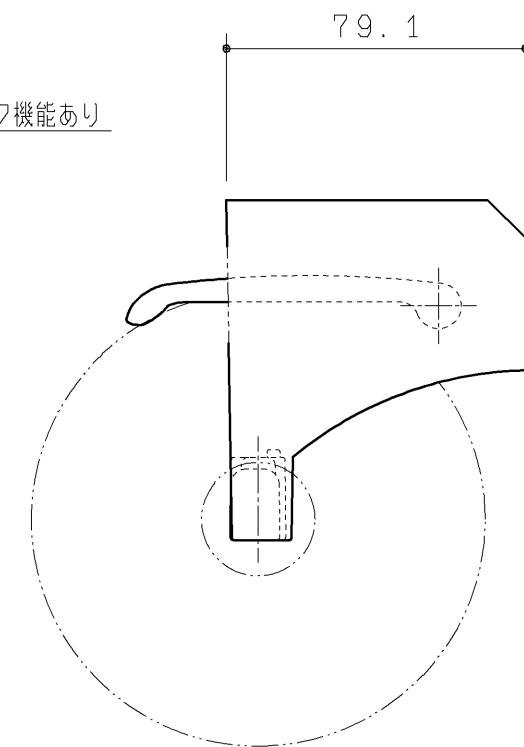
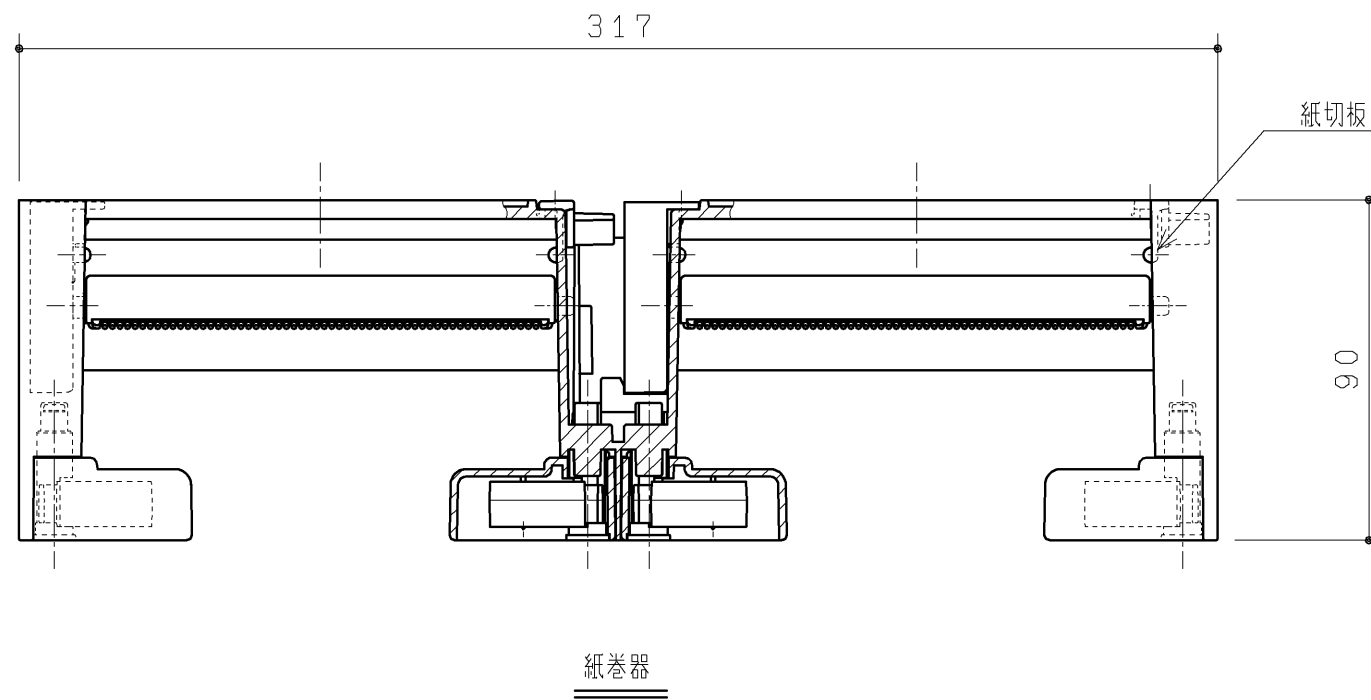
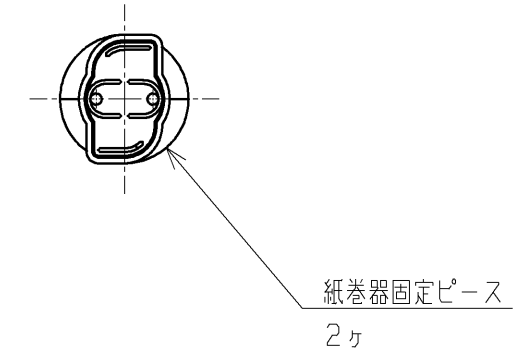
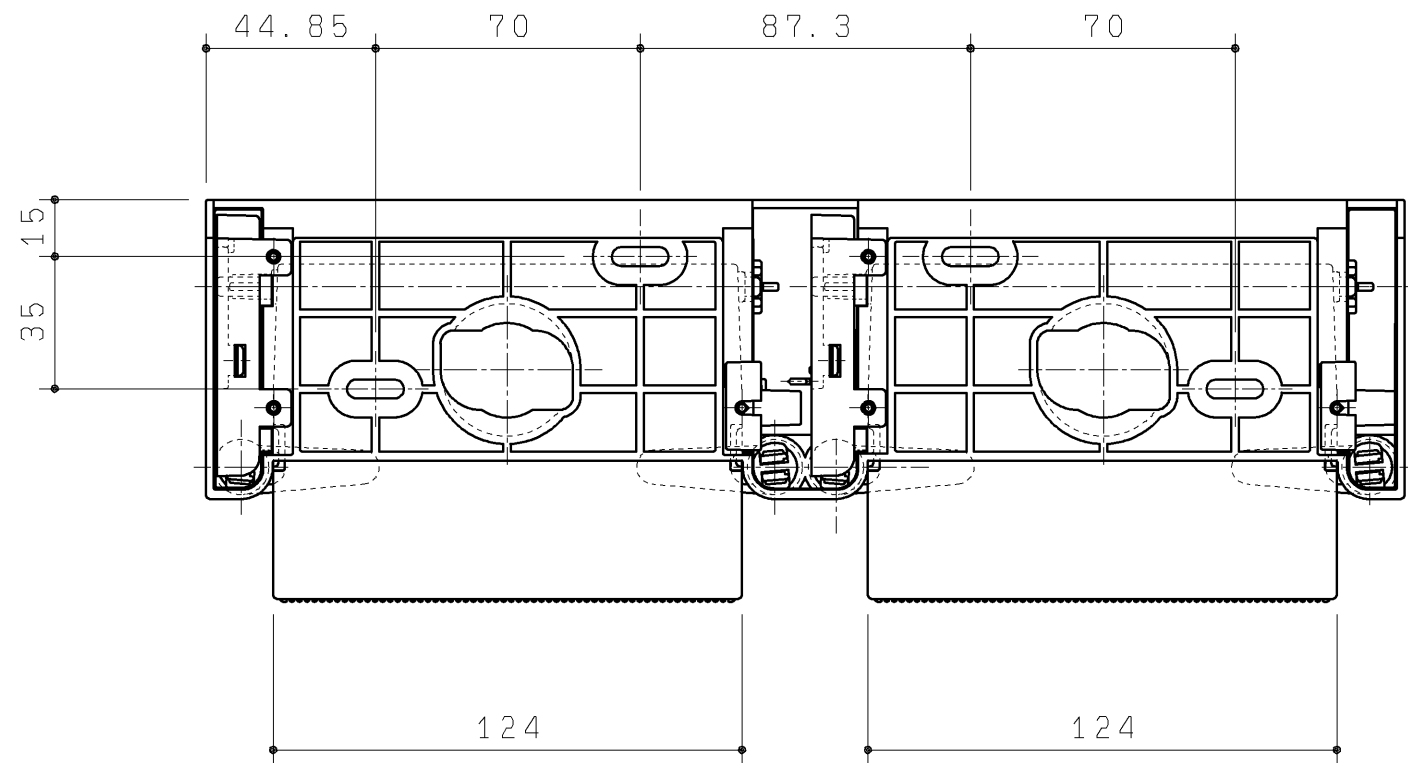


同梱部材

品名	数量/仕様	材質
ねじセット	座金組込+なべ小ねじM4×10 4本	SUS

※上記ねじはレストルームドレッサー システムシリーズSサイズ
「ビルトインリモコンなし」の場合のみ使用します



TOTO		第三角法	単位 mm	名称 紙巻器
製図 実松	検図 栗崎	日付 16.04.14	尺度 1:2	品番 UGA276S
備考・基本色：グレー ・シルバー塗装 ・仕様：ワンハンドカット機能、フロントワンタッチ機能				図番