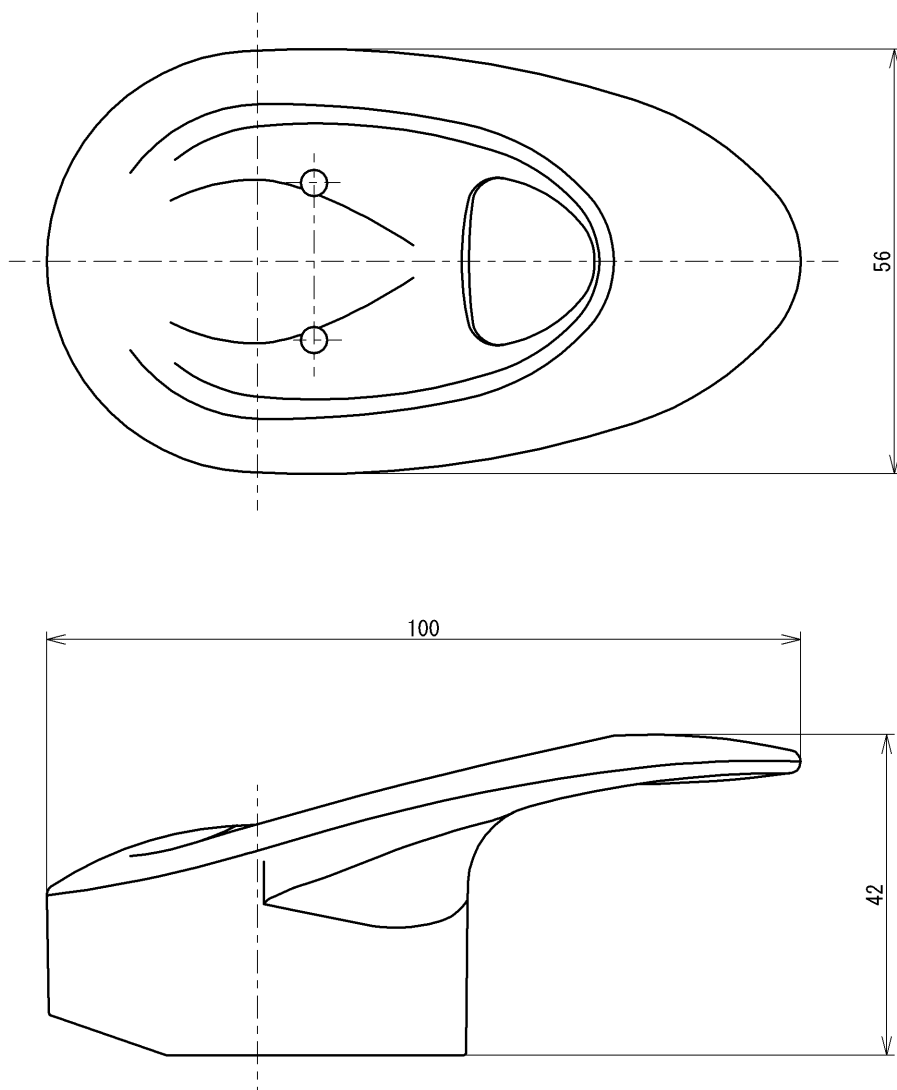


SUPPLY PERIOD

2032-07-31



TOTO			単位 mm	名称 レバーハンドル
製図 川淵	検図 野村 野村	日付 2023-09-01	尺度 1:1	品番 TH32501W
備考				図番 TH32501W=SA00.002.00