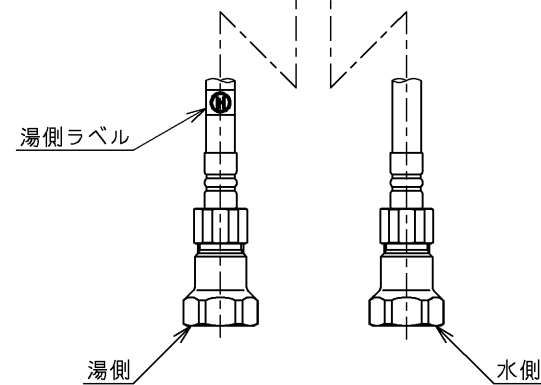
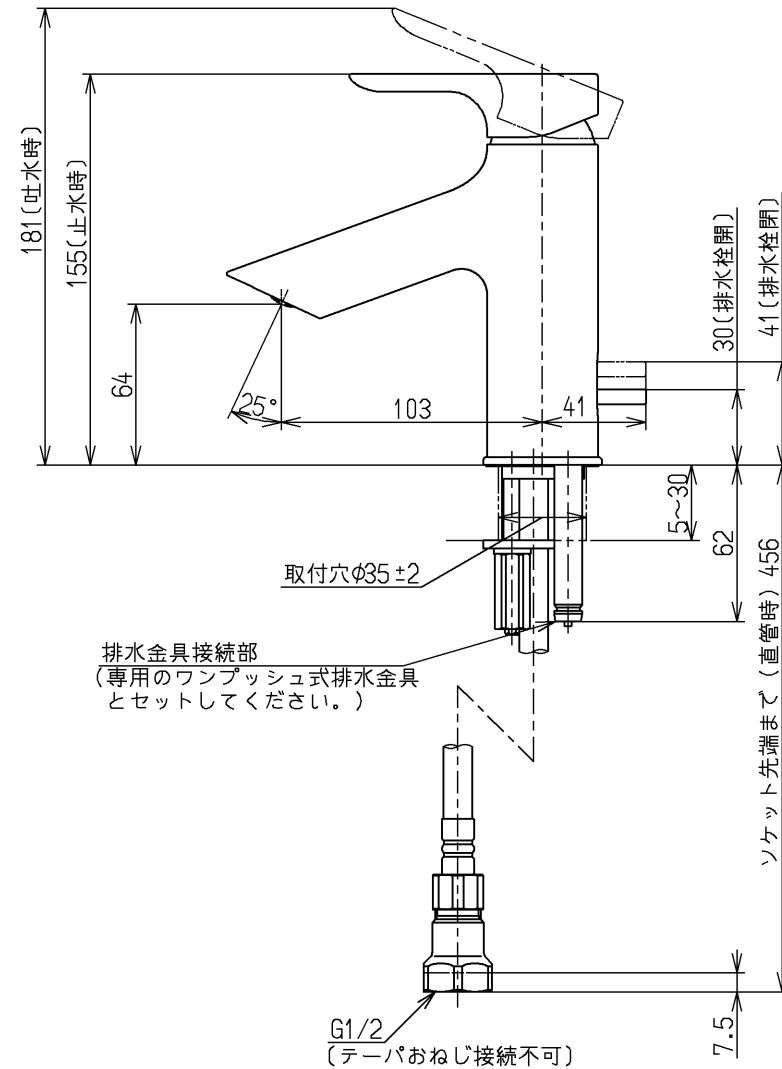
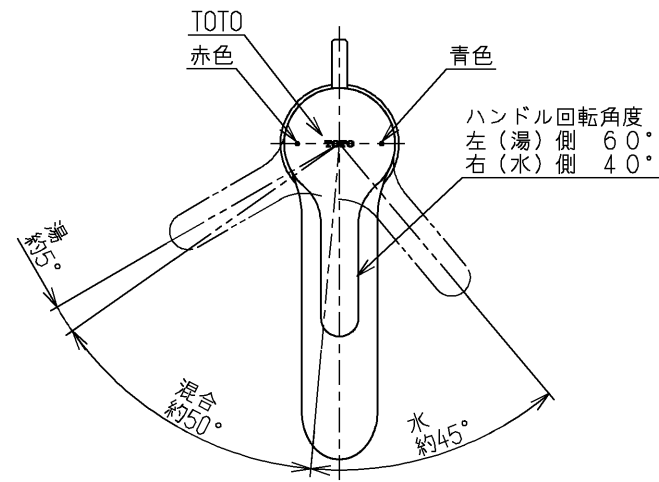


生産中止図面

2020/07



仕様		
用途	一般住宅用	
給水圧力	最低必要水圧	0.05MPa(流動時)
	最高水圧	0.75MPa(静止時) ※快適にお使いいただくためには、0.2MPa程度の圧力をおすすめします。
使用可能水質	水道水または飲用可能な井戸水	
使用環境温度	-20~40℃(0℃以下は水を抜いた状態)	
最高給湯温度	85℃	
特記事項	(1)湯圧が水圧より高くないように設定してください。 (2)安全のため給湯温度は60℃以下でのご使用をおすすめします。 (3)湯水を逆に配管しないでください。	



水道法適合品(JIS)			
<b>TOTO</b>		単位 mm	名称 台付シングル混合水栓
製図 名倉	検図 幸泉	日付 17.02.21	尺度 1:3
備考			図番 TLS01302Z