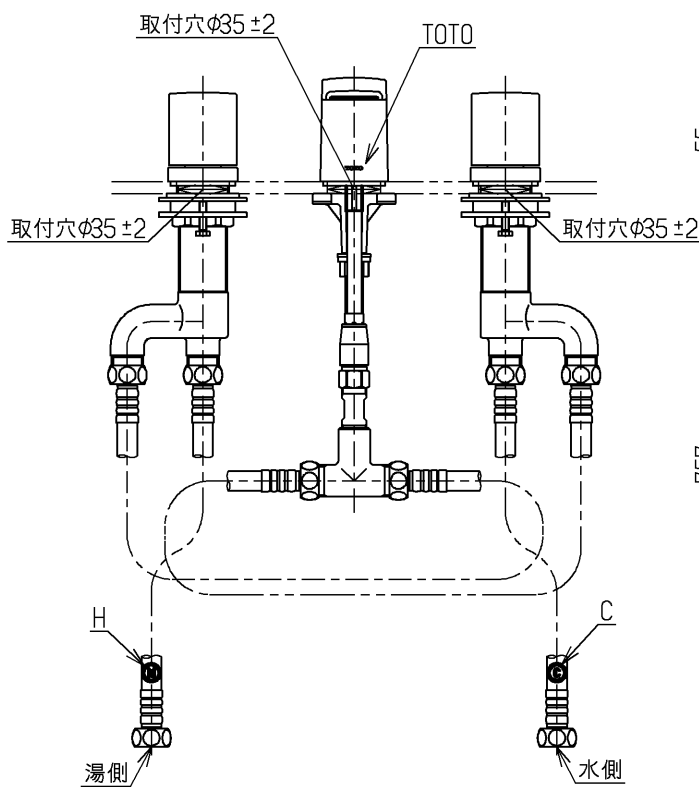
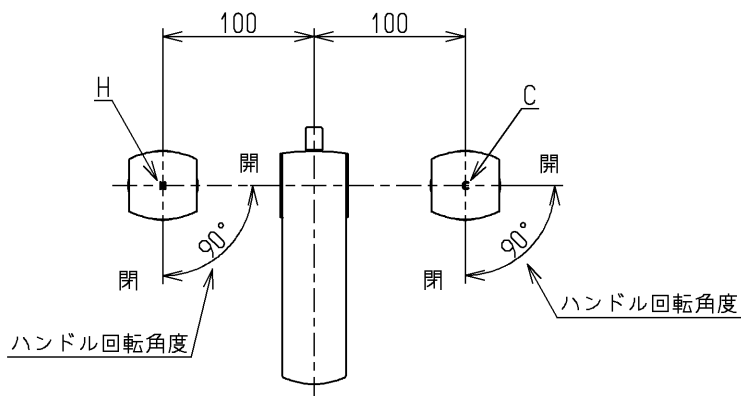
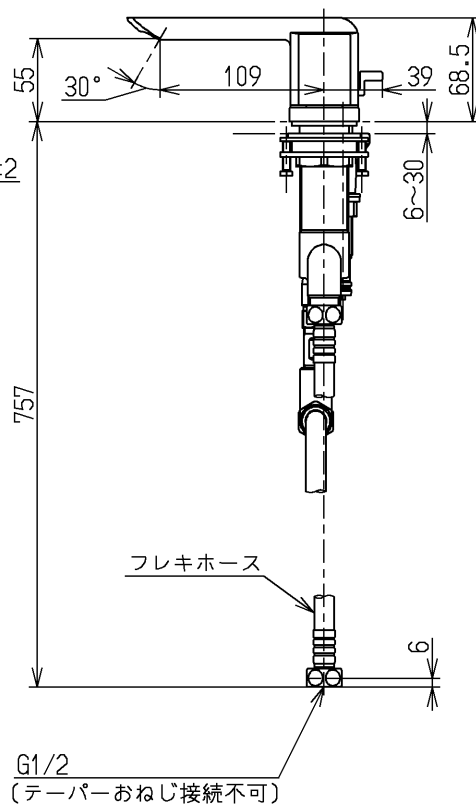


生産中止図面

2017/10



ホースの最小曲げ半径は60



水道法適合品(JIS)

|             |          |                      |           |                   |
|-------------|----------|----------------------|-----------|-------------------|
| <b>TOTO</b> |          |                      | 単位<br>mm  | 名称<br>台付2ハンドル混合水栓 |
| 製図<br>安永    | 検図<br>植村 | 日付<br>稲田<br>17.10.24 | 尺度<br>1:5 | 埋込、共用             |
| 備考          |          |                      |           | 図番<br>TLXS20B     |