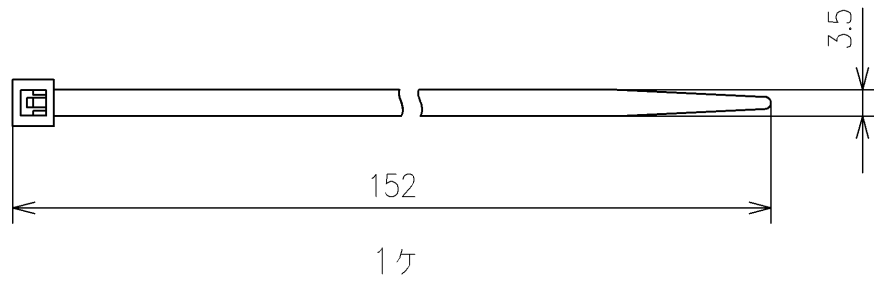
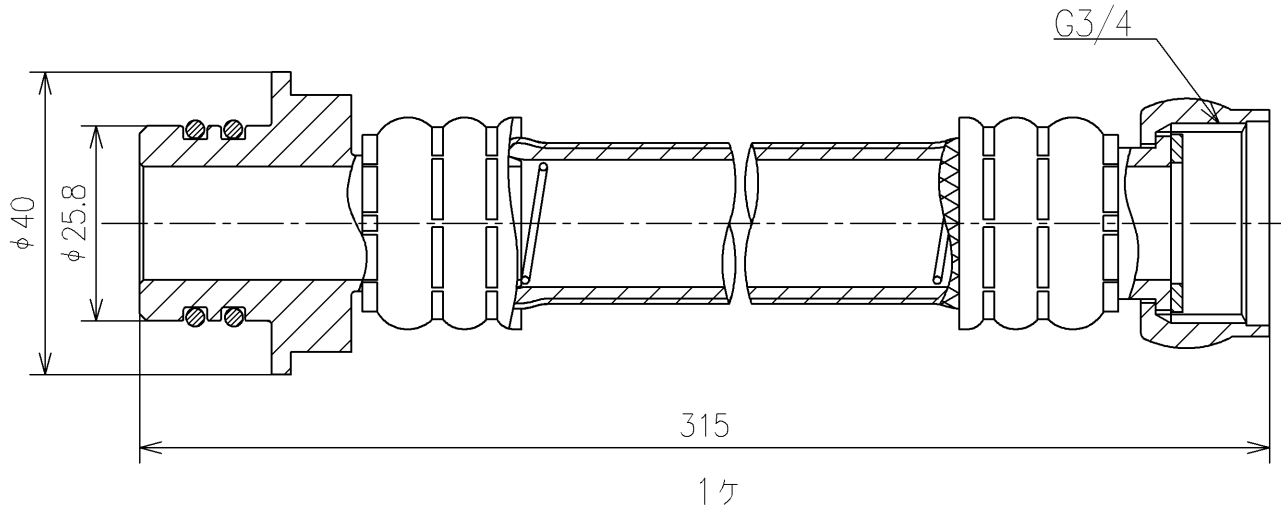


- <梱包数>
 給水ホース x 1
 結束バンド x 1
 施工説明書 x 1



(縮尺:フリー)
1ヶ

TOTO			単位 mm	名称
製図 米	検図 稲垣 新川	日付 19/05/23	尺度 1:1	給水ホース(315mm)
備考				品番 TN111L31
				図番 TN111L31=D2
A4			ページNo .	1/1 (改)