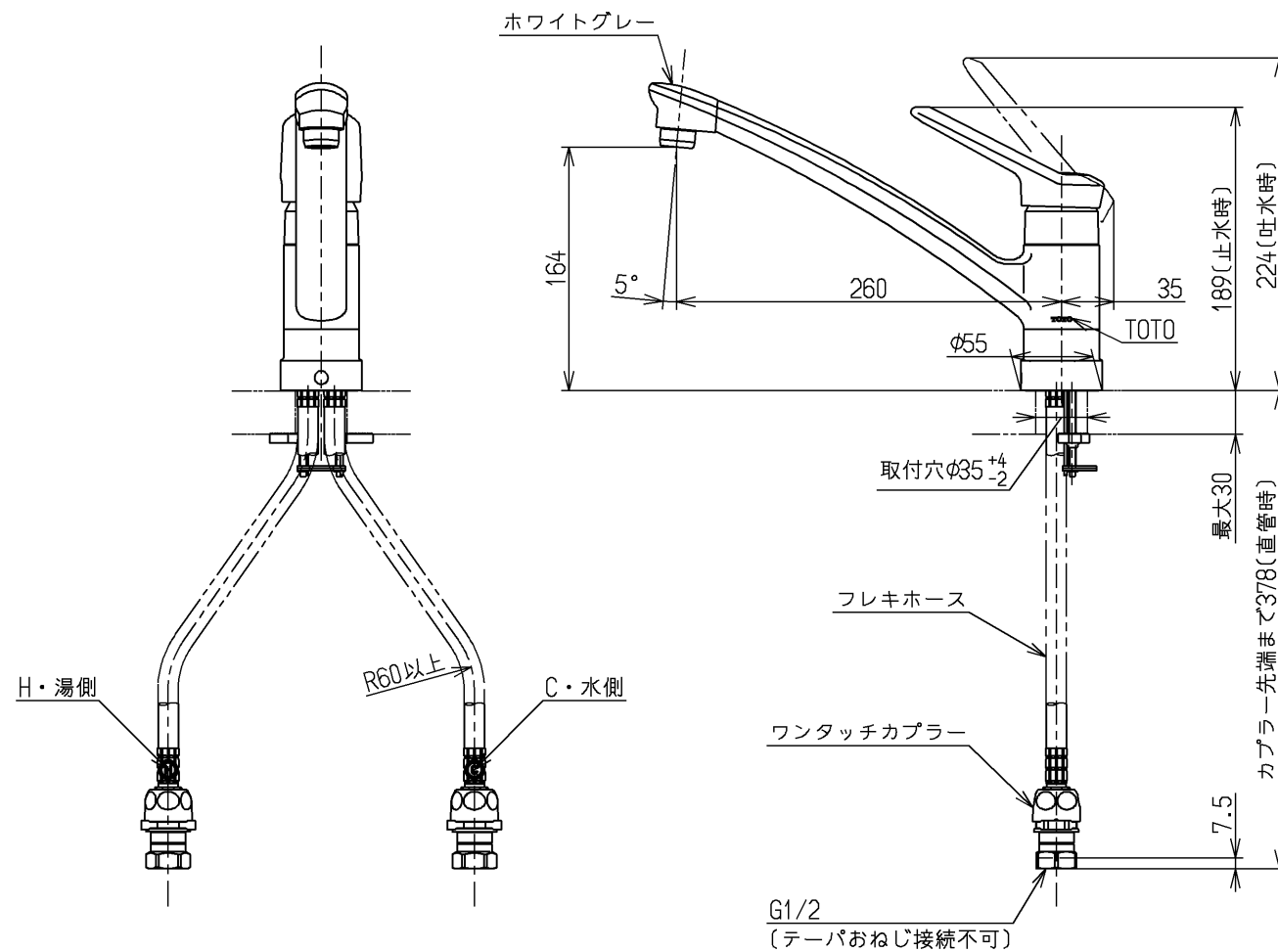
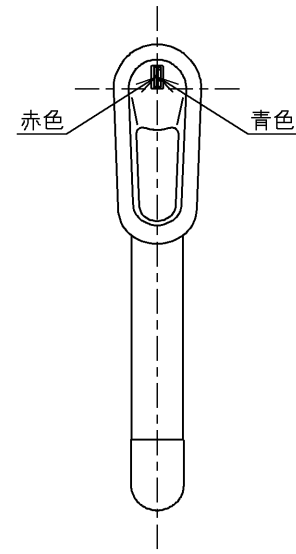


生産中止図面

2006/09

色番	色彩	記号
#NG2M	ホワイトグレー (つや消し)	1.4Y 7.8/0.5



上面施工
ウォーターハンマー低減機構内蔵

用途		仕様
給水圧力	最低必要水圧	0.05MPa (流動時)
	最高水圧	0.75MPa (静止時) ※快適にお使いいただくためには、0.2MPa程度の圧力をおすすめします。
使用可能水質		水道水または飲用可能な井戸水
使用環境温度		1~40℃ ※凍結が予想される地域では、ご使用できません。
最高給湯温度		85℃
特記事項		(1)湯圧が水圧より高くないように設定してください。 (2)安全のため給湯温度は60℃以下でのご使用をおすすめします。 (3)湯水を逆に配管しないでください。

水道法適合品		BL認定品		名称
TOTO		単位	mm	台付シングル13 (台所) (JIS)
製図	検図	日付	尺度	図番
岩中	安田	畑中	06.09.20 1:5	
備考				TKF31UPRBL
逆止弁付				