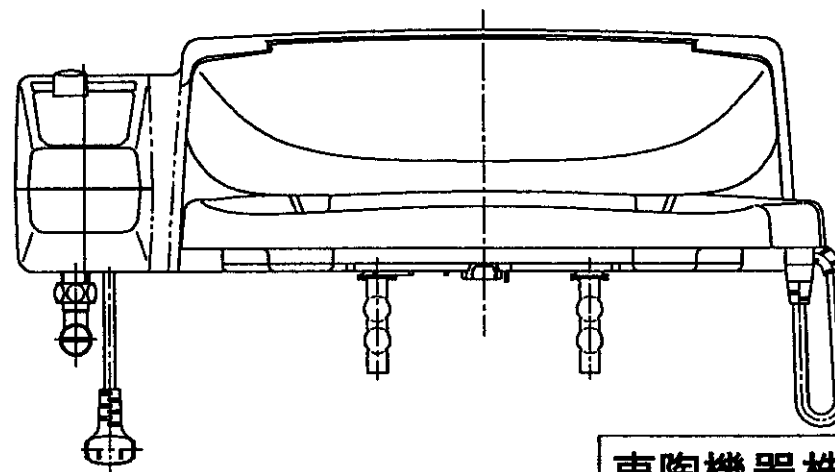
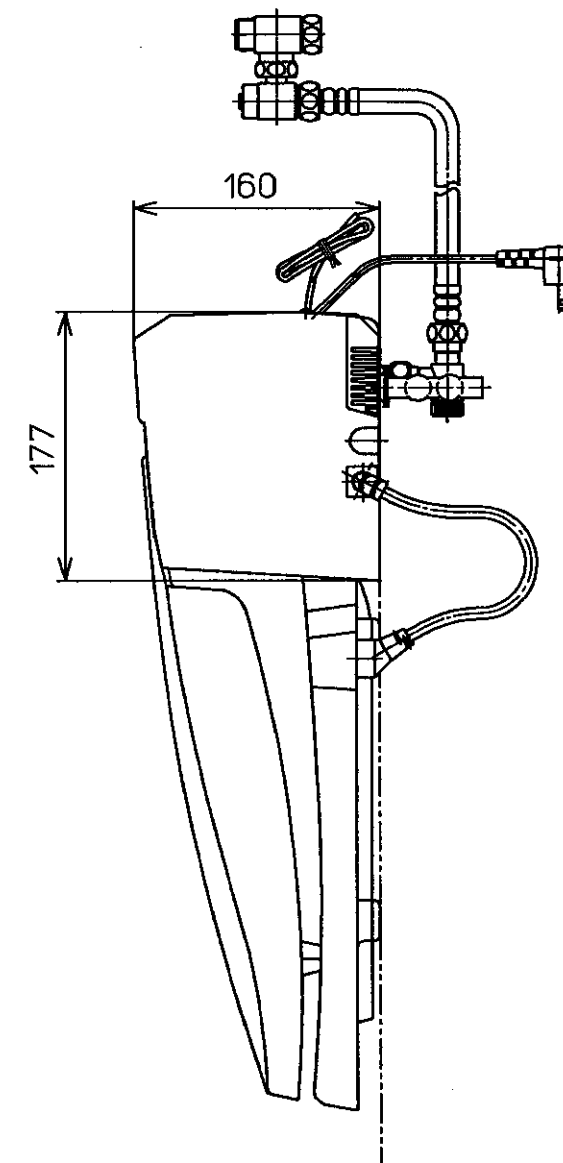
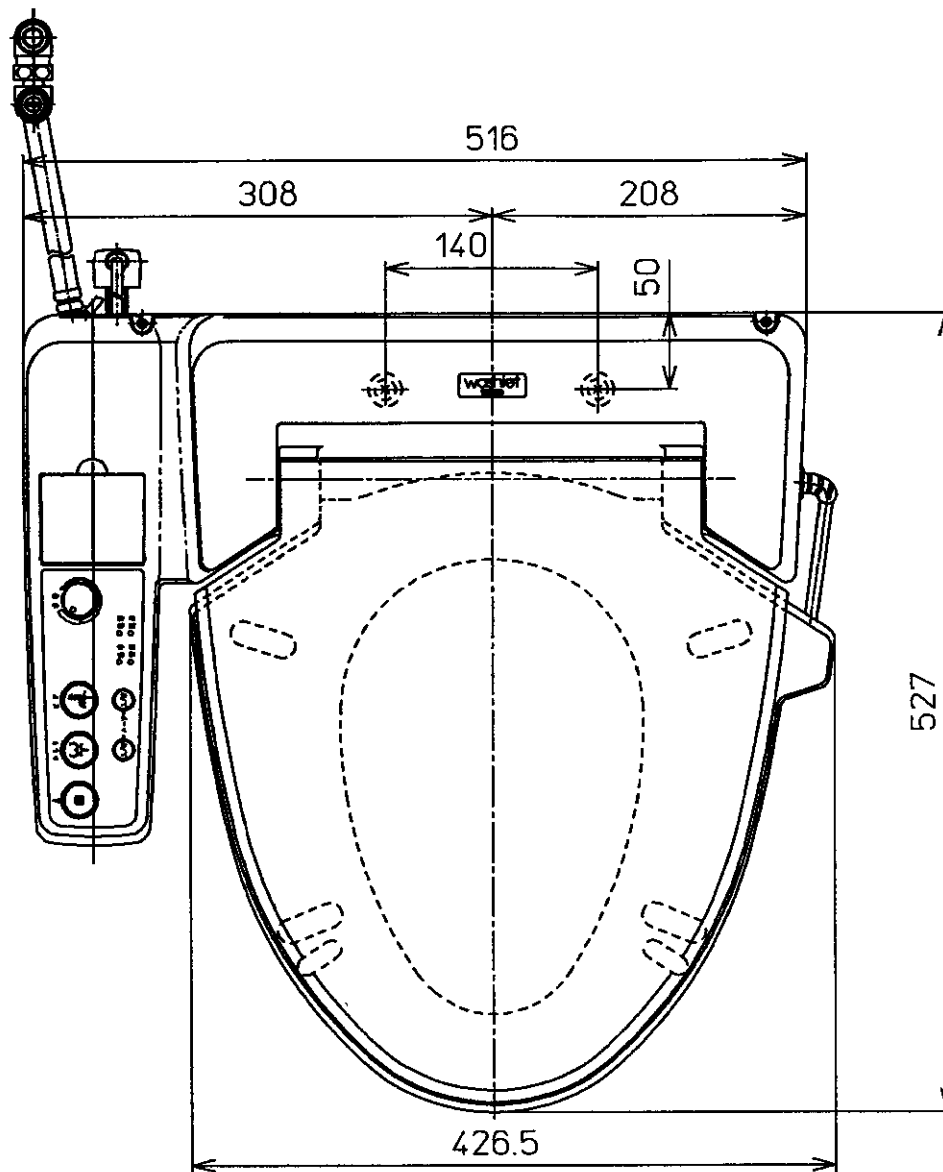
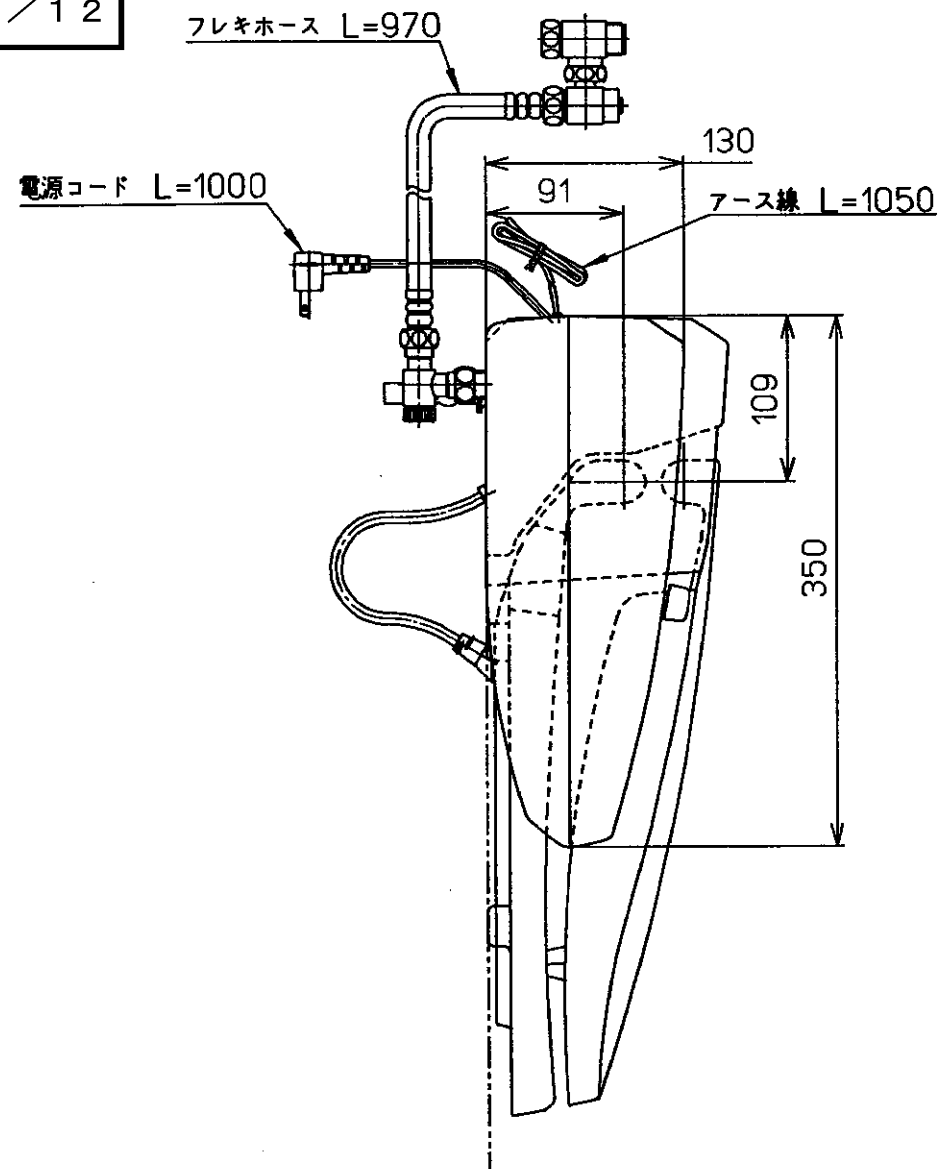


生産中止図面

1997/12



*定格 交流 100V-625W 50/60Hz

東陶機器株式会社		三角法	単位 mm	名称
製図 玉江	検図 樋田 関	B付	尺度	洗浄脱臭暖房便座
		95.1,26	1:5	品番
備考				TCF631