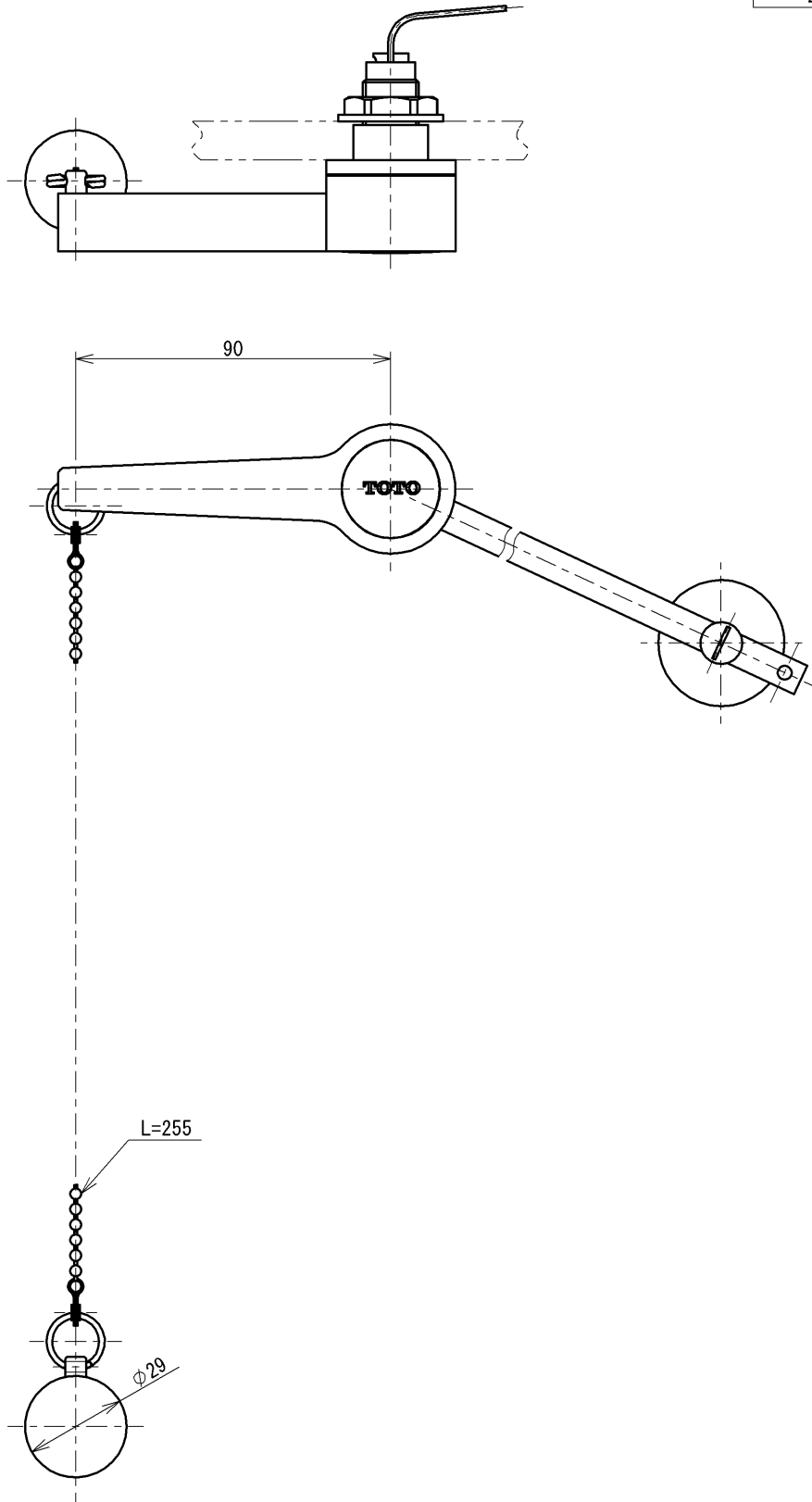


SUPPLY PERIOD
2037-04-30



TOTO			単位 mm	名称 レバーハンドル部
製図 川淵	検図 野村 野村	日付 2022-09-07	尺度 1:2	品番 TH425-23
備考				図番 TH425-23=SA00.002.00