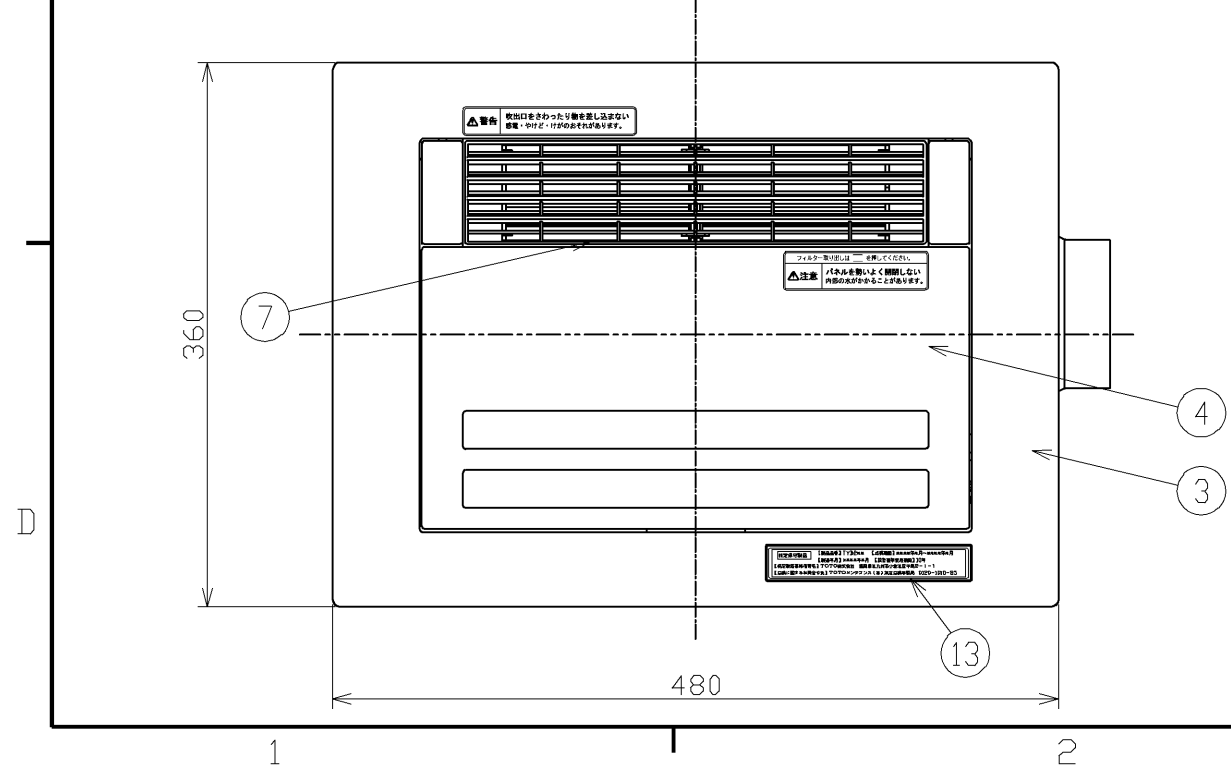
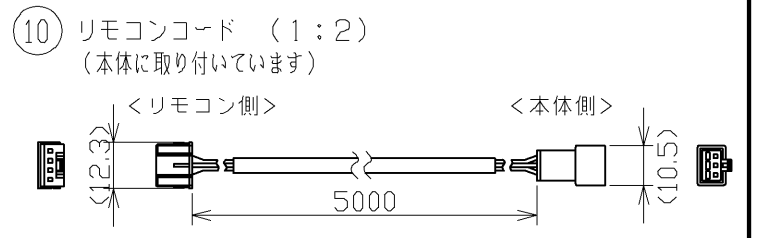
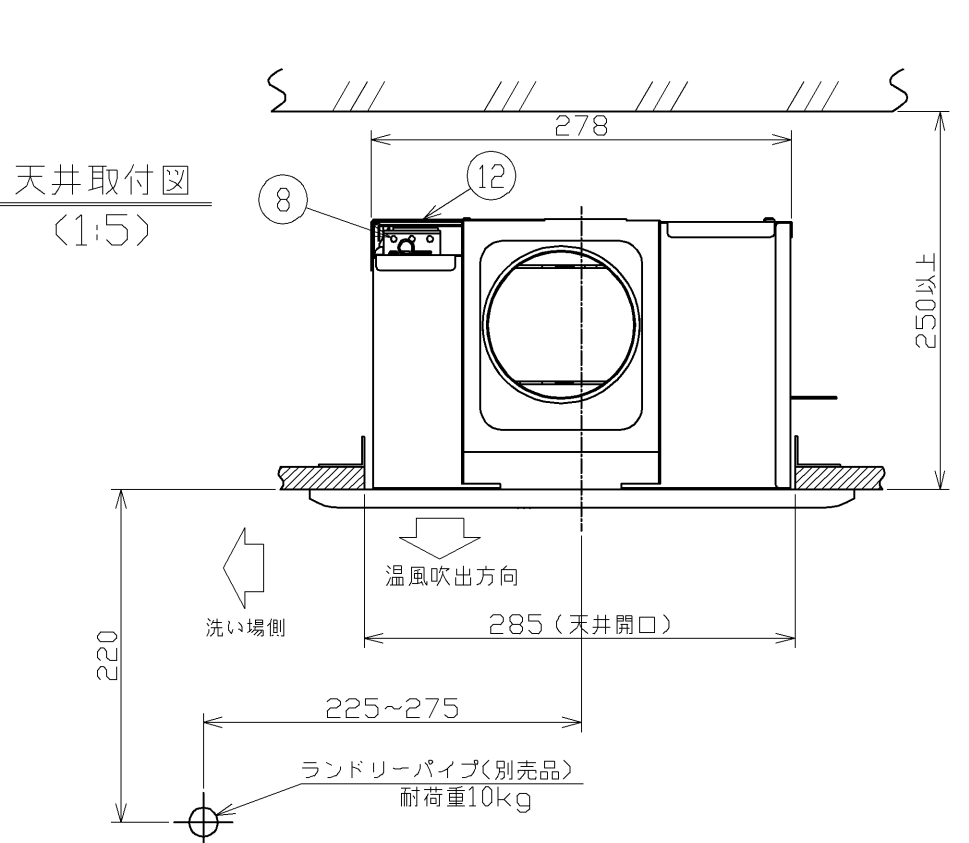
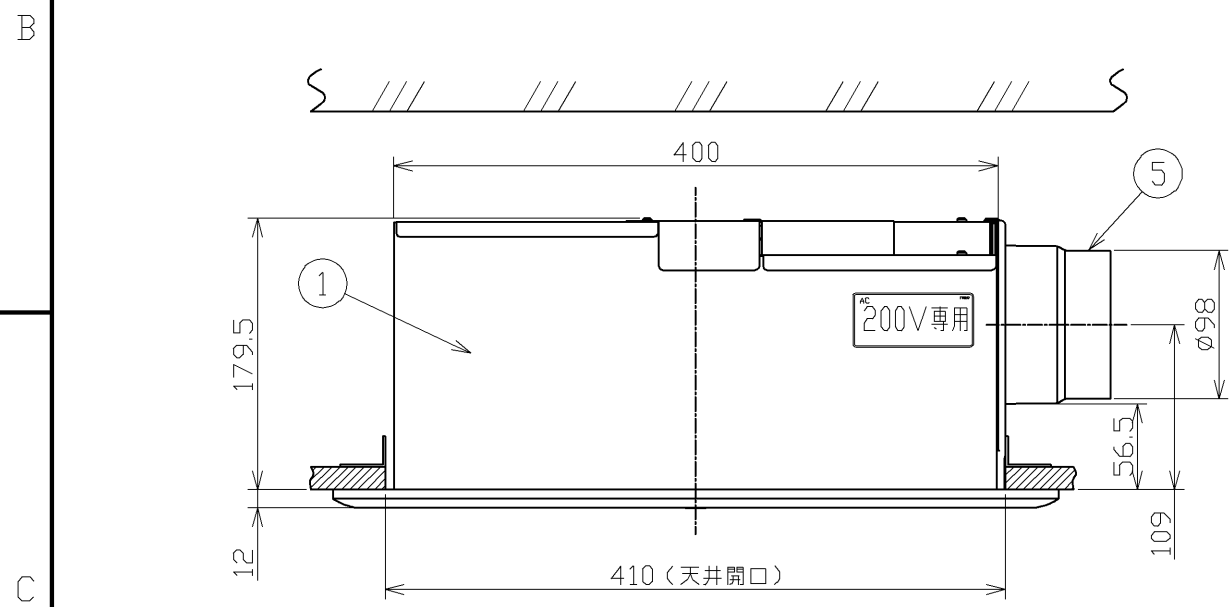


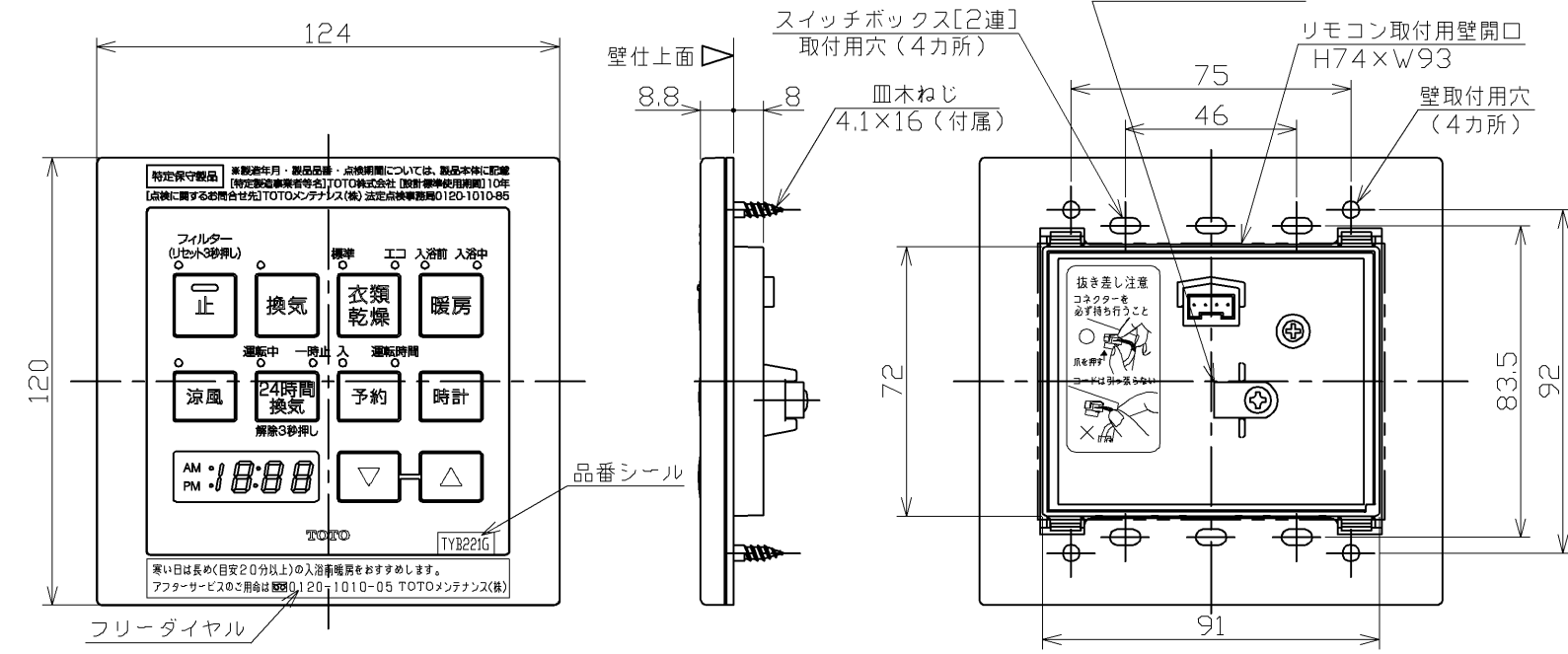
No.	品名	個数	仕様
①	外装ケース	1	SGCC t0.5
②	ケーシング	1	ABS樹脂
③	グリル	1	PP樹脂 色:白色(#NW1)
④	表面パネル	1	PP樹脂 色:白色(#NW1)
⑤	排気ダクト接続口	1	SECE-P+カチオン電着 t0.8
⑥	製品銘版	1	
⑦	吹出口	1	PBT樹脂 色:白色(#NW1)
⑧	電源端子台	1	速結端子タイプ
⑨	リモコン	1	ABS樹脂 色:白色(#NW1)
⑩	リモコンコード	1	3芯 5m(リモコンとコネクタ接続)
⑪	取付ねじ	7	φ4×40 セルフドリリングねじ
⑫	端子台カバー	1	SGCC t0.5
⑬	特定保守製品ラベル	1	表面ラミネート仕上げ(裏面:強粘着)
⑭	所有者票	1	上質紙
⑮	取扱説明書	1	上質紙
—	本体基板	1	ABS樹脂
—	循環ファン	1	POM樹脂
—	DCモーター	1	DCブラシレスモーター
—	ヒーター	1	PTCセラミックヒーター



TOTO				単位 mm	名称 浴室換気暖房乾燥機 「三乾王」
製図 大城	設計 飯田	検図 渡辺	承認 白井	尺度 1:5	品番 TYB221G
備考 1室換気タイプ				日付 2015.11.04	() 符号 ページ 1/3

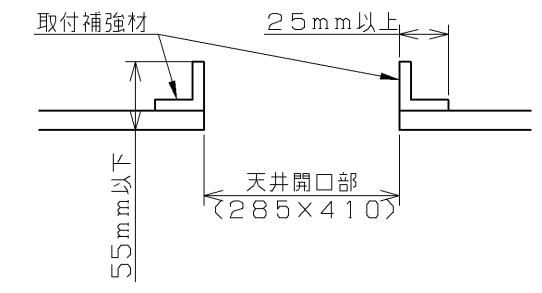
⑨ リモコン (同梱品) (1:2)

壁開口寸法: H74×W93 (開口誤差範囲: H74⁺⁸, W93⁺⁸)



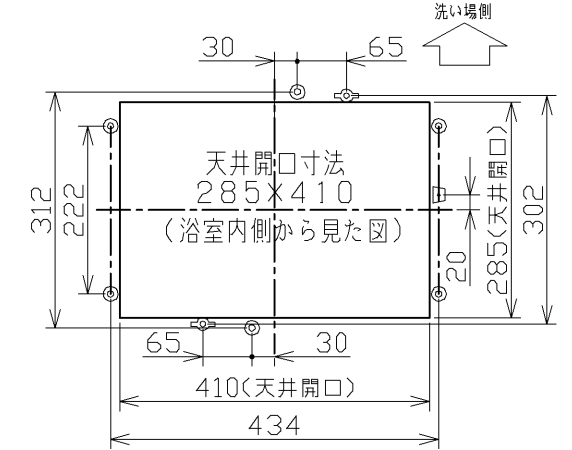
●天吊りしない場合

- ① (TOTOユニットバス、システムバス化粧銅板複合パネル天井) 製品質量7.4kgに耐えるように天井パネルを補強してください。(推奨品: TYK570型)
- ② (他社ユニットバス) 製品質量7.4kgに耐えるように天井パネルを現場に応じて補強してください。

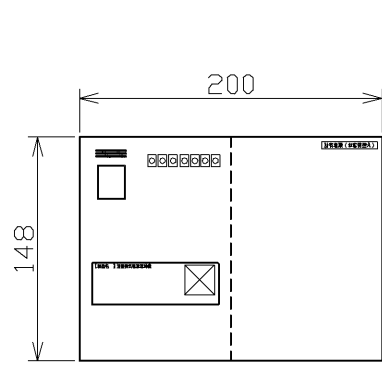


●天井開口寸法・取付用下穴寸法

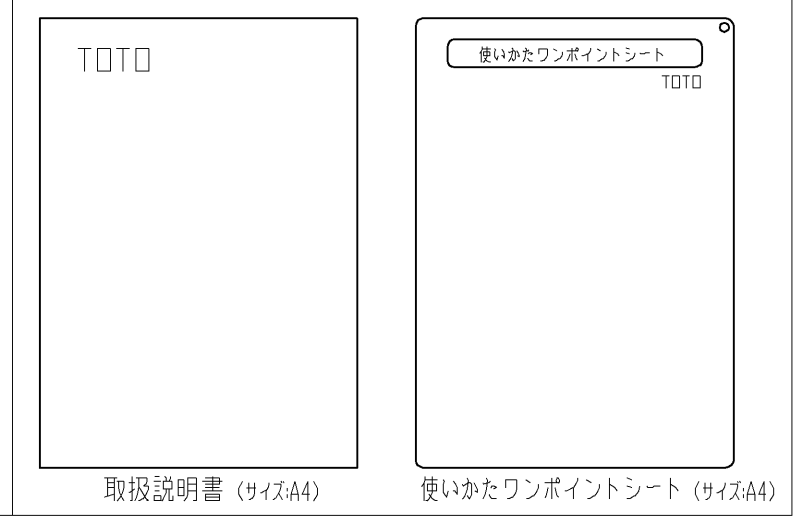
天井開口寸法: 285×410 (開口誤差範囲: 285⁺⁵, 410⁺⁵)
 本体取付用下穴 (9カ所: φ3.5) を開けてください。
 ・本体固定用6カ所 (印)



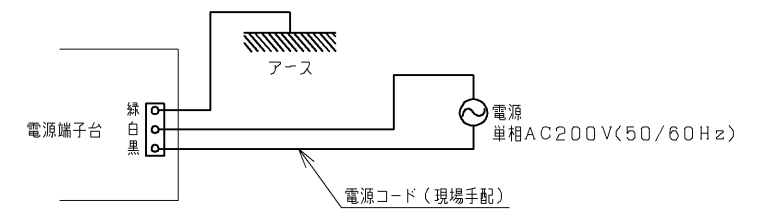
⑭ 所有者票 (1:5)



⑮ 取扱説明書 (1:5)



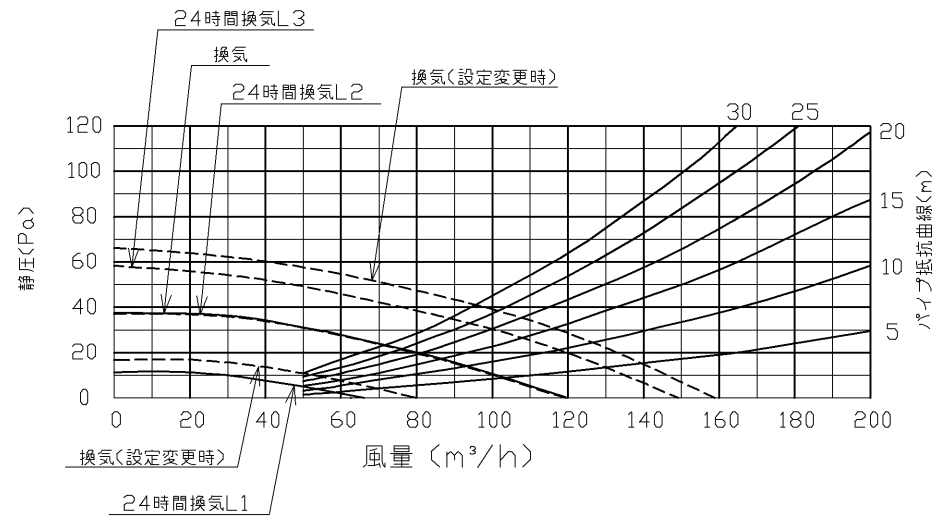
結線図



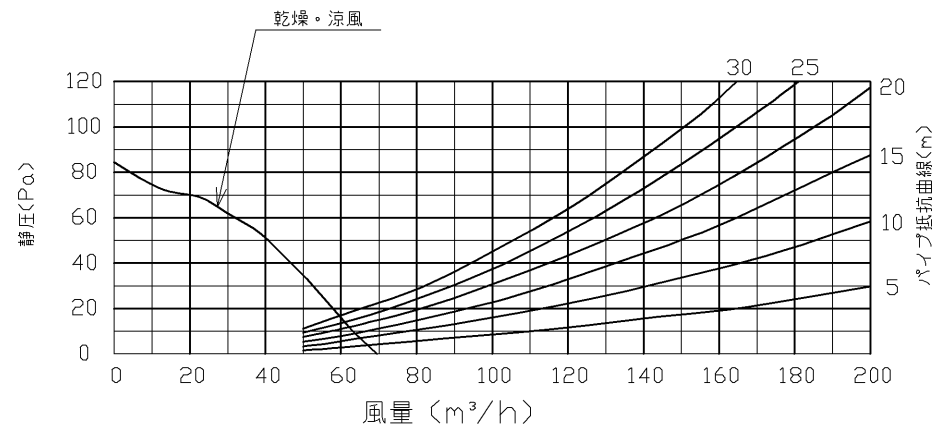
注記

- (1) 製品本体質量: 7.4kg
- (2) 天吊りしない場合は必ず取付補強材を取り付けてください。
- (3) 天井面に取付スペースが無い場合、及び天井裏の高さ寸法が250mm未満の場合、取り付けできません。
- (4) 塩ビ銅板天井の場合、天井開口は天井裏側の石膏ボードも同じ寸法で開口してください。
- (5) 電気容量20Aの分岐ブレーカーを使用し、必ず単独配線とする必要があります。
- (6) 三乾王用の漏電遮断器を使用する場合は、感度電流15mA、動作時間0.1秒としてください。(主幹分電盤に漏電遮断器が設置されている場合は、必須ではありません。)
- (7) 電源端子台にはVVFケーブル(φ2.0)を使用してください。より線は絶対に使用しないでください。
- (8) リモコンコードの長さは5m。
- (9) ランドリーパイプは推奨位置に取り付けてください。違う場合は、乾燥時間が長くなる場合があります。(詳細については、設置説明書を参照してください。)
- (10) 本製品は、消防庁告示基準に基づく社団法人 日本電機工業会 が定めた自主基準に適合しています。
- (11) 本製品は、消費生活用製品安全法「長期使用製品安全点検制度」で指定された「特定保守製品」です。
- (12) 法定点検時期お知らせ機能付き。(点検時期になるとリモコンに「888」が点滅表示されます。)
- (13) 設計標準使用期間: 10年
- (14) 詳細については、設置説明書を参照してください。

TOTO		単位 mm	名称 浴室換気暖房乾燥機 「三乾王」
製図 大城	設計 飯田	承認 渡辺 井	品番 TYB221G
備考 1室換気タイプ		日付 2015.11.04	() 符号 ページ 2/3



静圧風量特性曲線(換気運転時)



静圧風量特性曲線(乾燥・涼風運転時)

機能		周波数 (Hz)	定格消費電力 ※1 (W)	換気風量 (m³/h)	循環風量 (m³/h)	騒音 ※1 (dB)	PTCヒータ	
換気		50/60	(6) 8 (12)	(80) 120 (160)	-	(約24) 約35 (約41)	OFF	
暖房	入浴前		2050	-	190	約47	ON	
	入浴中		1770	-	115	約36	ON	
乾燥	標準		1980	70	166	約49	ON	
			1980	70	166	約49	ON	
	※2 エコ		26	70	166	約49	OFF	
涼風			26	70	166	約49	OFF	
24時間換気			L3	(11)	(150)	-	(約40)	OFF
			L2	(8)	(120)	-	(約35)	OFF
			L1	5	66	-	約20	OFF
備考		<p>〈 〉は設定変更時。 なお、24時間換気設備として使用する場合は、「24時間換気」の設定モードはL1のみ対応可能。 →L2・L3モード選定の場合、乾燥・涼風運転をする時に換気風量が、24時間換気中よりも少なくなるため。 24時間換気設備として使用しない場合（連続換気）は、L1・L2・L3すべてのモードへの設定が可能。 ※1：0Pa時の値。騒音値は、無響室で測定した参考値。 ※2：ヒーターがONする時間は、運転時間・温度により変わる仕様になっています。</p>						

定格電圧	単相200V	
定格周波数	50/60Hz	
安全装置	温度ヒューズ(ヒーター部)	99℃
	温度ヒューズ(端子台部)	102℃
	電流ヒューズ	20A

TOTO			単位 mm	名称
製図 大城	設計 飯田	検図 渡辺	承認 白井	浴室換気暖房乾燥機 「三乾王」
備考 1室換気タイプ			尺度 -	品番 TYB221G
			日付 2015.11.04	() 符号 ページ 3/3