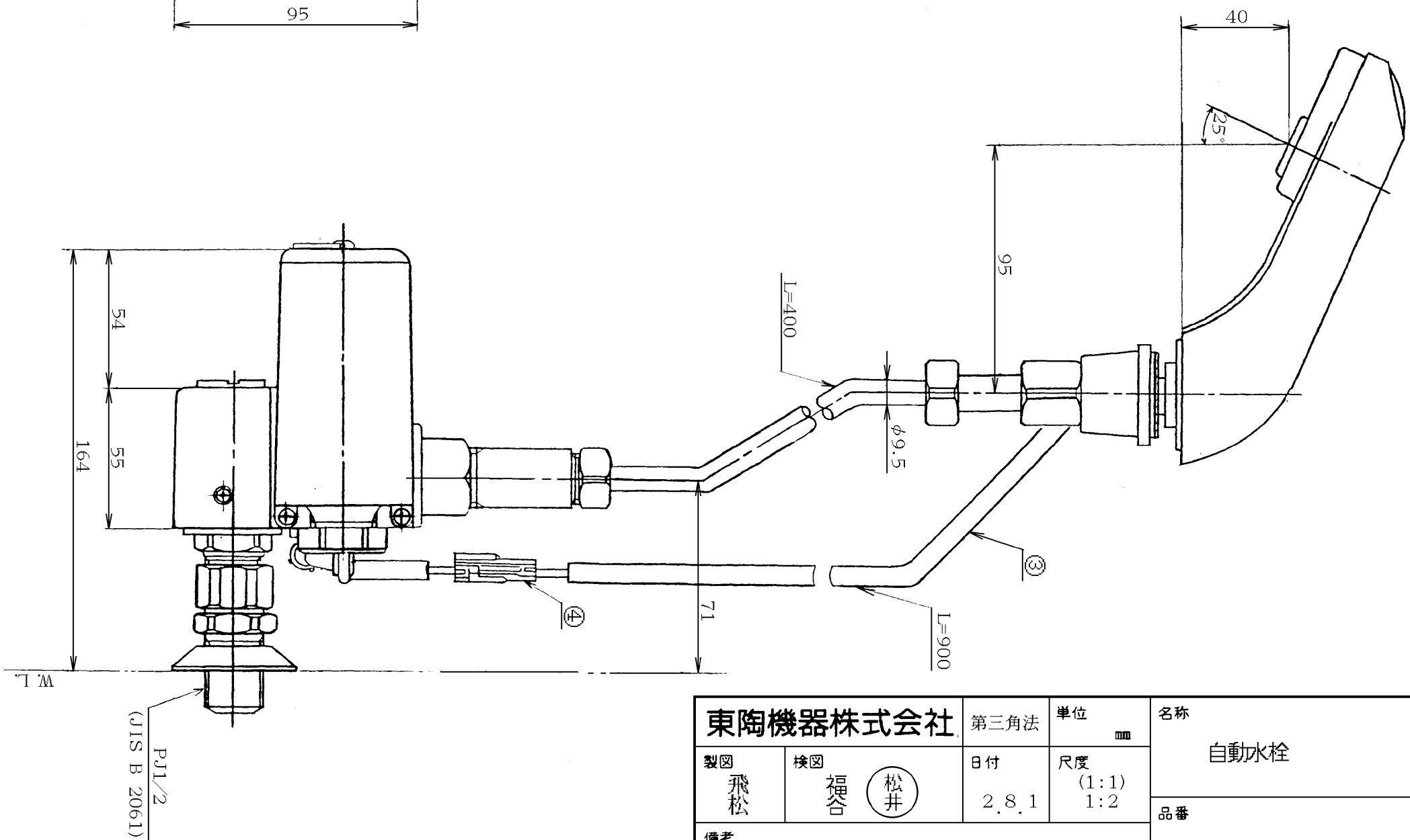
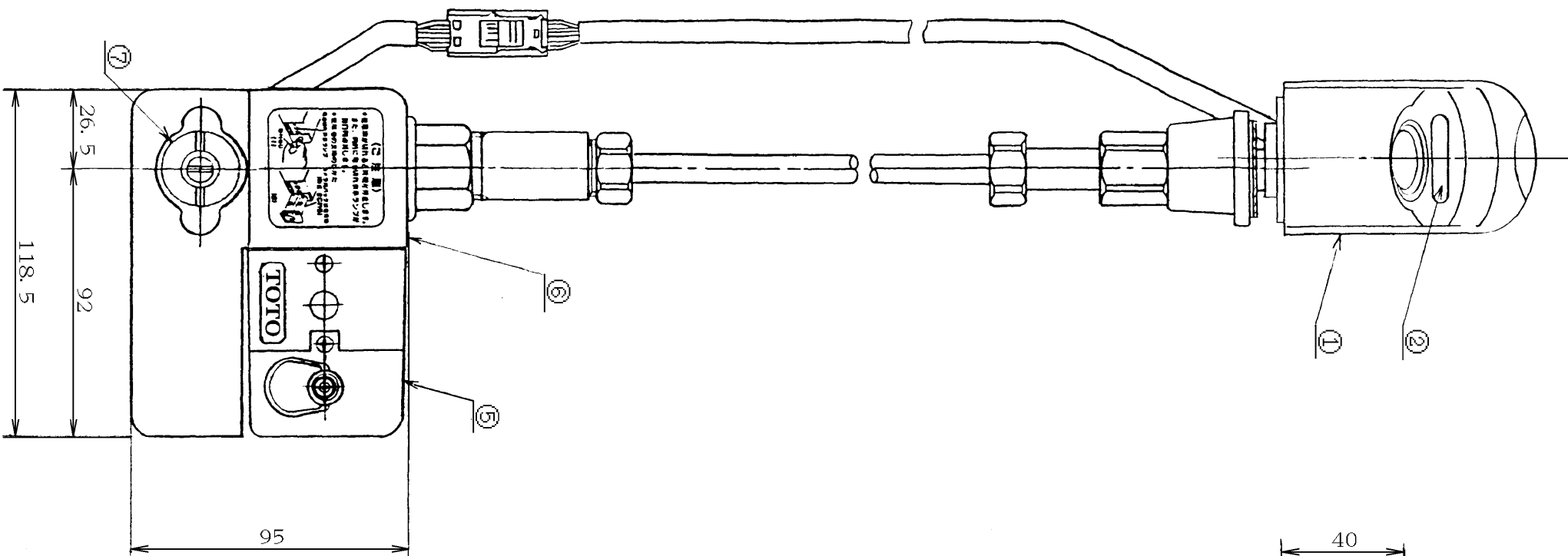
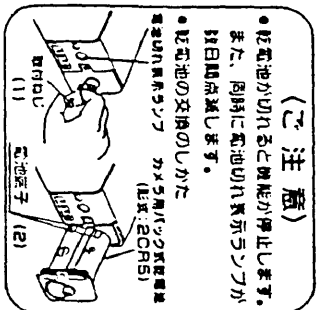


電池交換要領ラベル詳細(1:1)



| No. | 各 部 名 称 | No. | 各 部 名 称 |
|-----|----------|-----|-----------|
| ① | スハバクト | ⑤ | コントローラ |
| ② | 光電センサー | ⑥ | 駆動部 |
| ③ | センサーコード | ⑦ | ストローナ付止水栓 |
| ④ | センサーコネクタ | | |

東陶機器株式会社

第三角法

単位 mm

名称

自動水栓

製図 飛松

検図 福谷

松井

日付

2.8.1

尺度

(1:1)
1:2

品番

TEL11BDX

備考

日本水道協会検査品