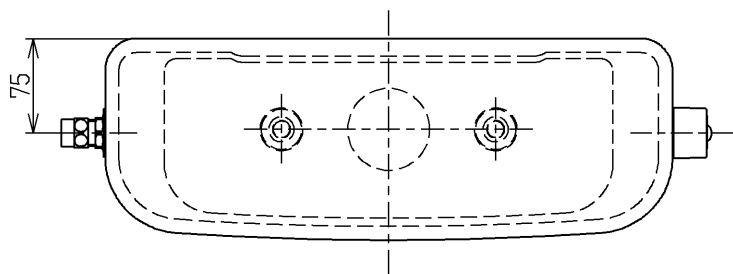
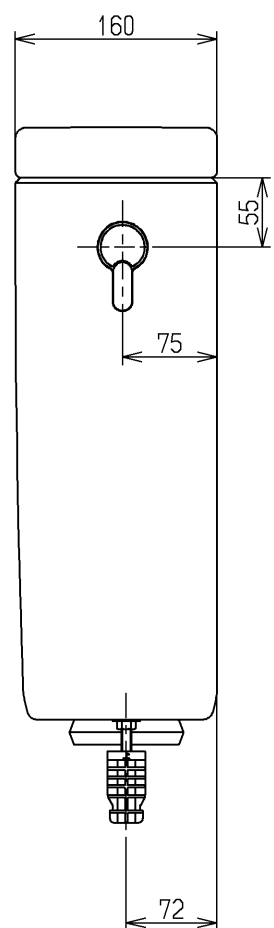
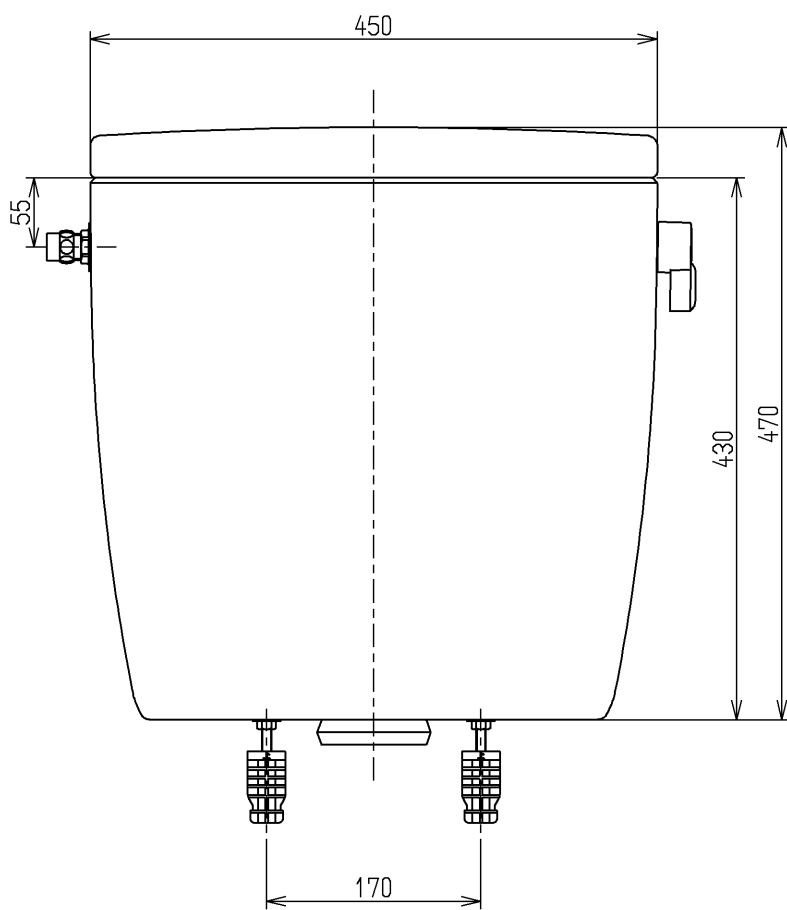


生産中止図面

2013/05



<付属品>
取付金具 × 1 式



TOTO			単位 mm	名称
製図 大平(直)	検図 吉永(雄)	日付 吉永(雄) 13.05.09	尺度 1:6	防露式密結形ロータンク
備考				図番 SS594BAKL