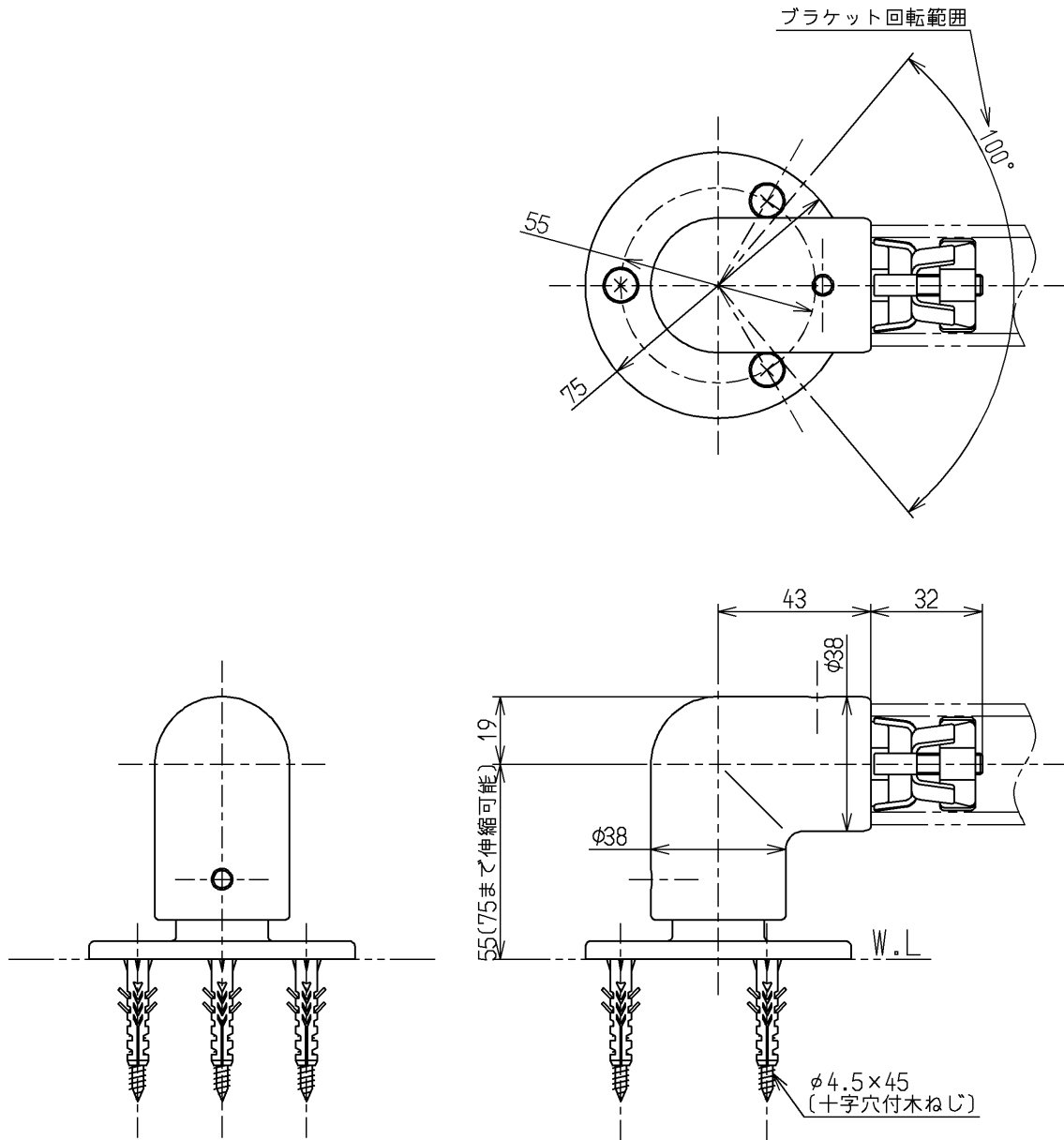


色番	色彩	記号
#C60	ブラウン	
#G70	グレー	
#Y0	イエローオーカー	10YR6.5/5



施工の前に六角棒スパナ(呼び3と5)を準備してください  
 施工の際は、当社指定の手すり、同梱の固定金具を必ず使用してください  
 不陸調節用座金4枚同梱  
 材質：黄銅(エルボ部：塗装、他：メッキ仕上げ)

<b>TOTO</b>			単位 mm	名称 住宅用屋外手すり
製図 四元	検図 中(隆村)	日付 稲富 13.11.20	尺度 1:2	壁付エンドブラケット
備考				図番 TS139BES