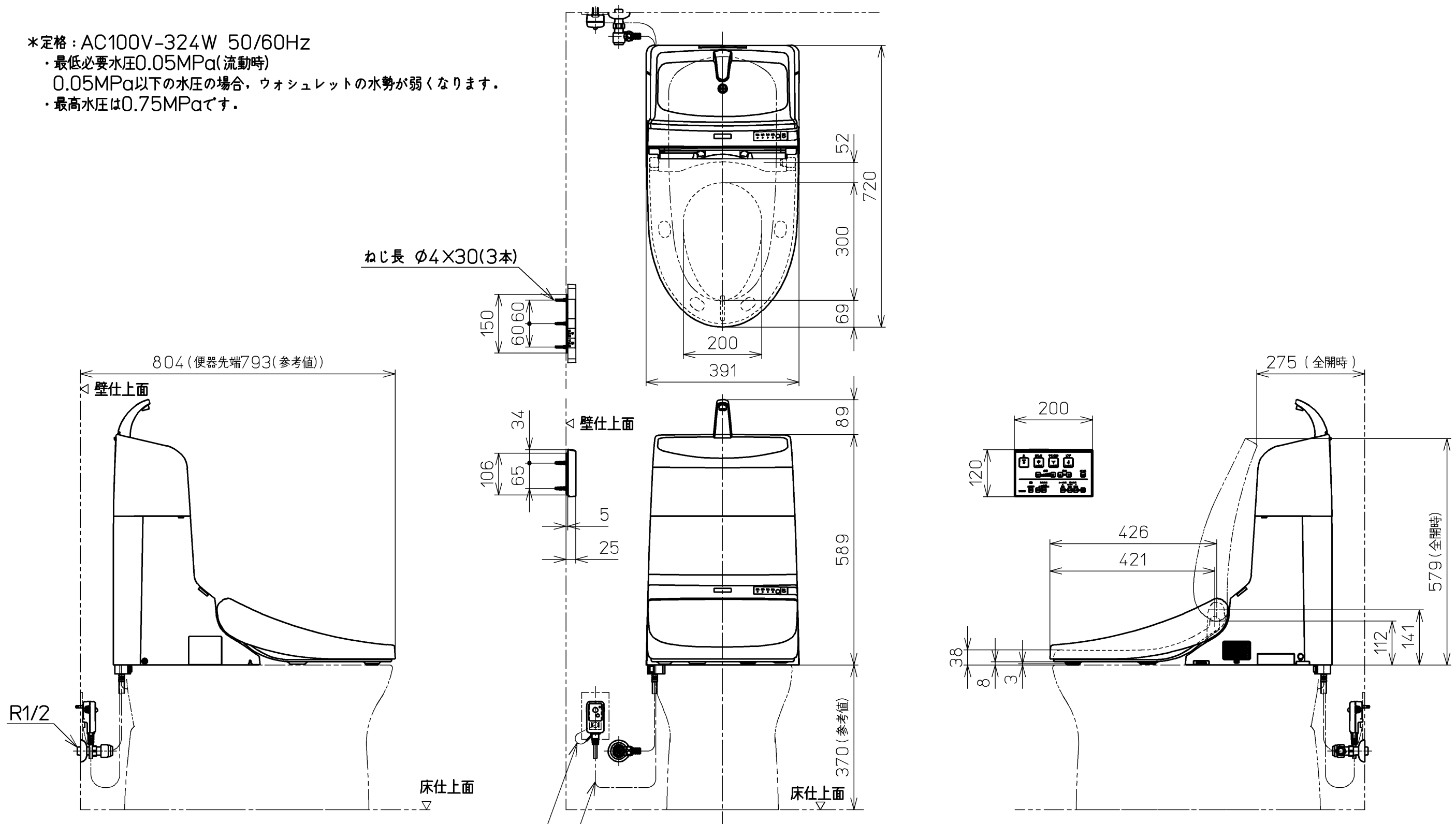


\*定格 : AC100V-324W 50/60Hz

・最低必要水圧0.05MPa(流動時)

0.05MPa以下の水圧の場合、ウォシュレットの水勢が弱くなります。

・最高水圧は0.75MPaです。



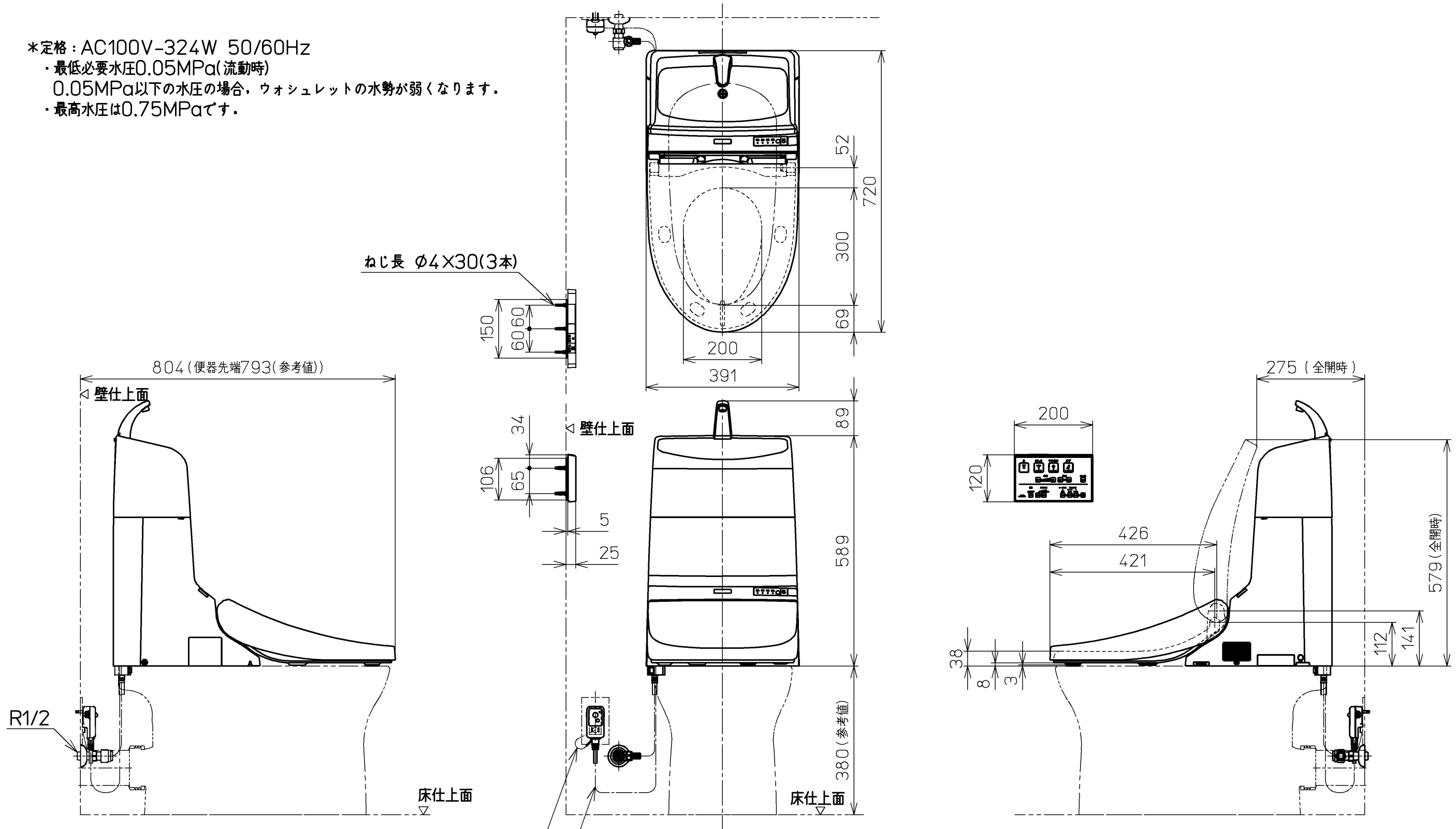
<b>TOTO</b>		単位 mm	名称
製図 梶川	検図 松本 高田 涉 哲	日付 17-08-08	ウォシュレット一体形 取替機能部
備考 CS983B, CS983BM CS983BH, CS983BHM CS393B, CS393BH			品番 TCF927
			図番 TCF927=A0100
A3		ページNo.	2-1 (改)

\*定格 : AC100V-324W 50/60Hz

・最低必要水圧0.05MPa(流動時)

0.05MPa以下の水圧の場合、ウォシュレットの水勢が弱くなります。

・最高水圧は0.75MPaです。



			単位	mm	名称 ウォシュレット一体形 取替機能部
			製図	検図	
梶川	松本 涉	高田 哲	17-08-08	1 : 10	品番 TCF927
備考 CS939BP CS973BP					図番 TCF927=A0200