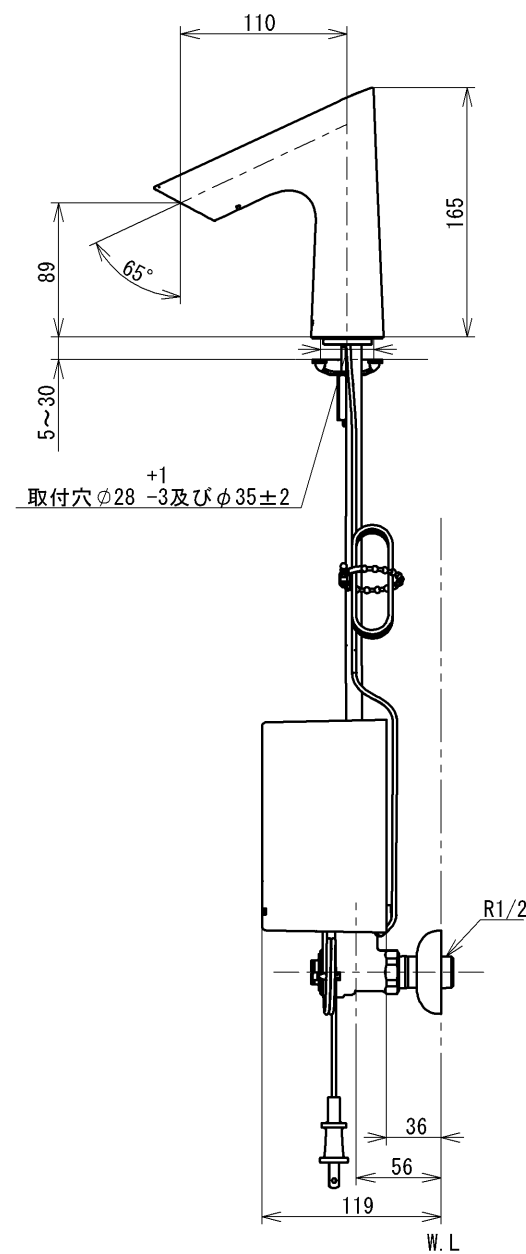
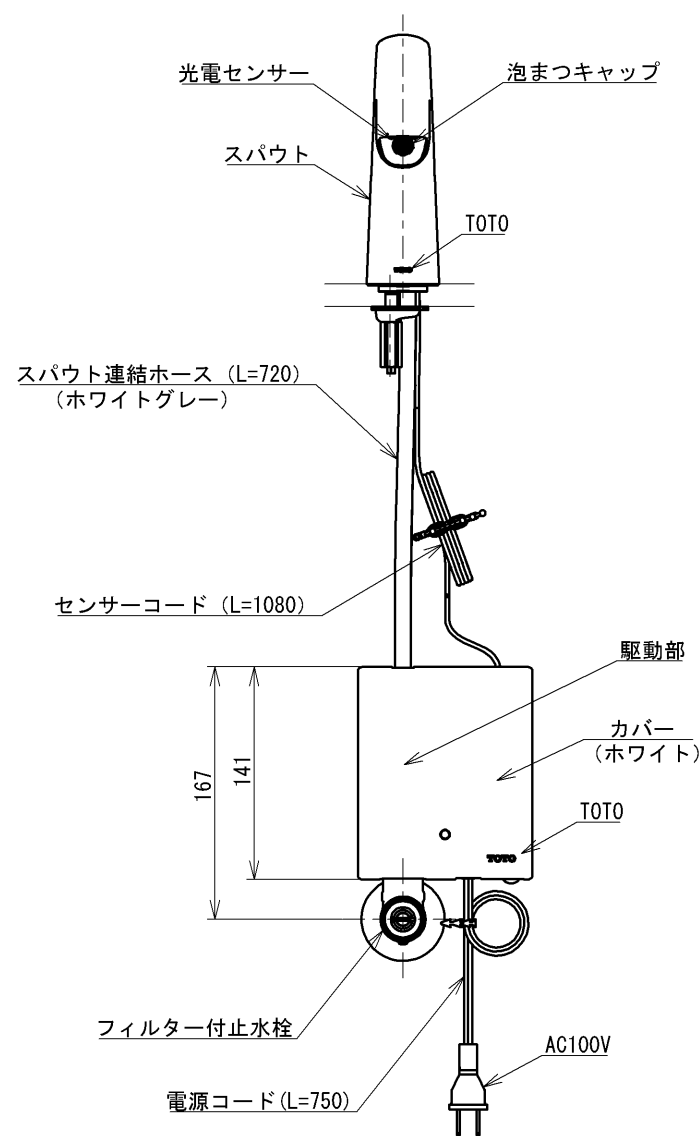
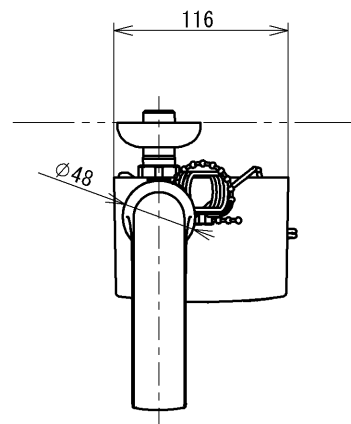


生産中止図面

2023/09



		仕様
用途		パブリック／一般住宅
タイプ		AC100Vタイプ
電源		AC100V 50/60Hz
消費電力	待機時	0.4W (最大値3W)
	作動時	0.6W (最大値5W)
給水圧力	最低必要水圧	0.05MPa (流動時)
	最高水圧	0.75MPa (静止時) ※快適にお使いいただくためには、0.2~0.3MPa (流動時) 程度の圧力をおすすめします。
使用可能水質		水道水または飲用可能な井戸水
使用環境温度		1~40℃ ※凍結が予想される地域ではご使用できません。
特記事項		(1)インバータや赤外線を用いた他の機器により誤作動することがあります。
		(2)自動水栓は屋内用です、屋外ではご使用できません。

吐水流量は定流量弁(2L/min用)により上限カット。必要に応じて止水栓にて流量調節可能

国土交通省記号：13-FA

水道法適合品 (JIS)				名称
TOTO			単位 mm	台付自動水栓 単水栓、AC100V
製図 田中 (明)	検図 工藤 (幸) 溝口	日付 2021-09-16	尺度 1:5	品番 TLE27502J
備考				図番 TLE27502J=SA00.002.00