

生産中止図面

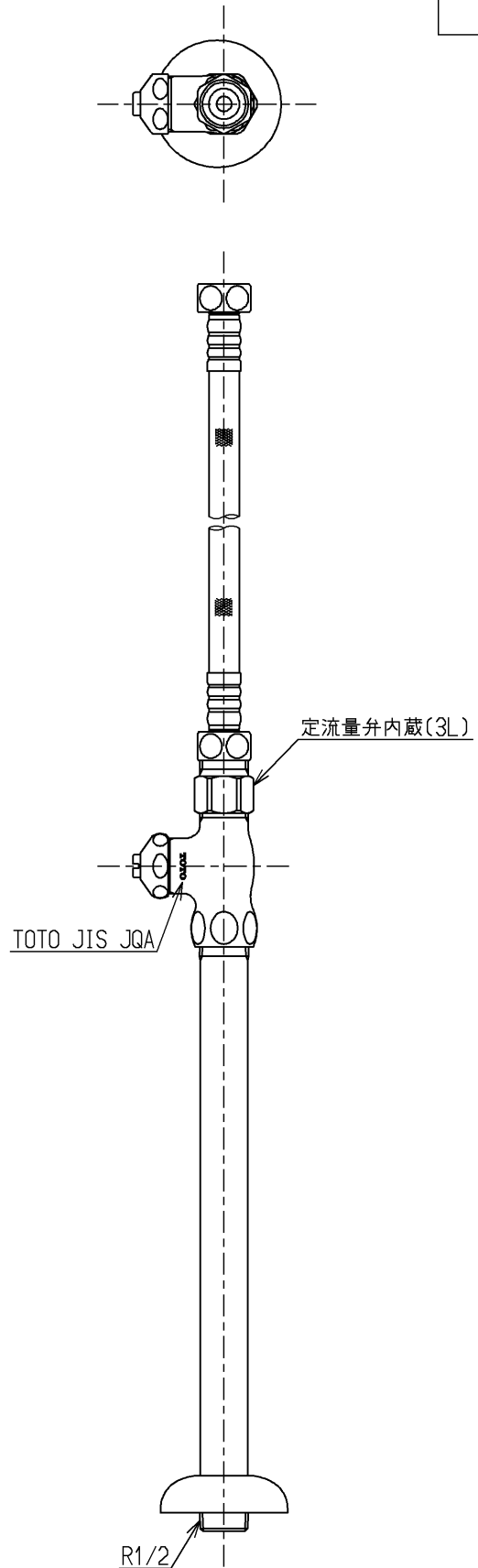
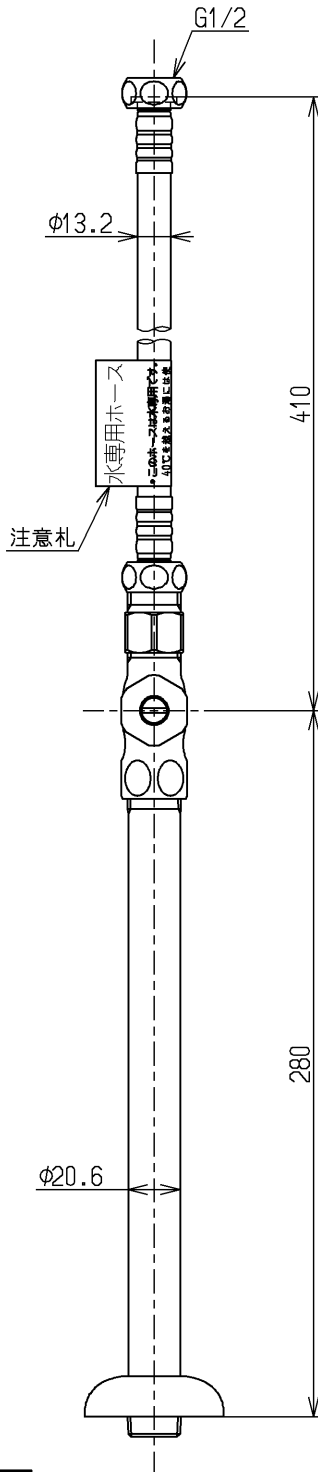
2020/01

水専用ホース

- このホースは水専用です。40℃を超えるお湯には使用しないでください。
- 曲げ半径は最小60mm以上を確保してください。

04527

注意札表示内容(1:2)



区分

B

水道法適合品(JIS)

TOTO			単位 mm	名称 ストレート形止水栓
製図 坂(豊) 本(村)	検図 中(陽) 村(林)	日付 18.12.26	尺度 1:3	
備考 固定こま式				図番 TL4BF1UKX