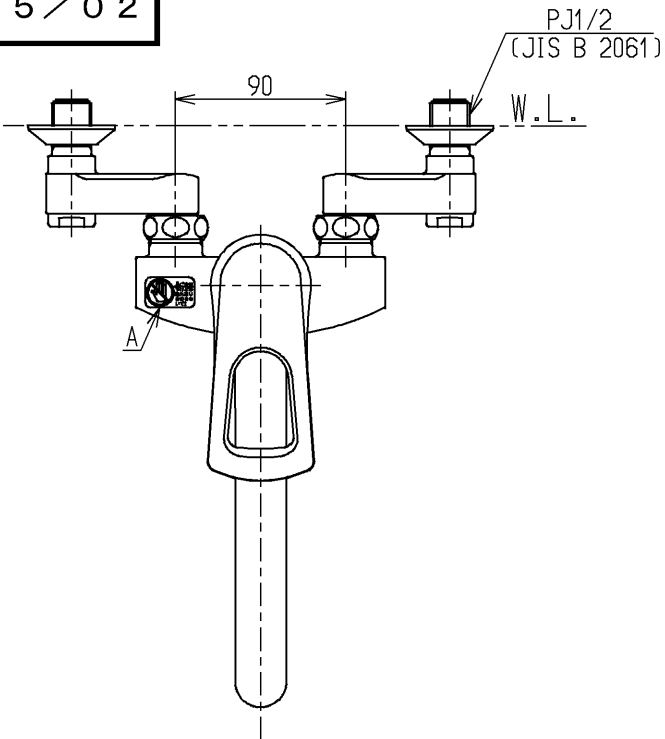
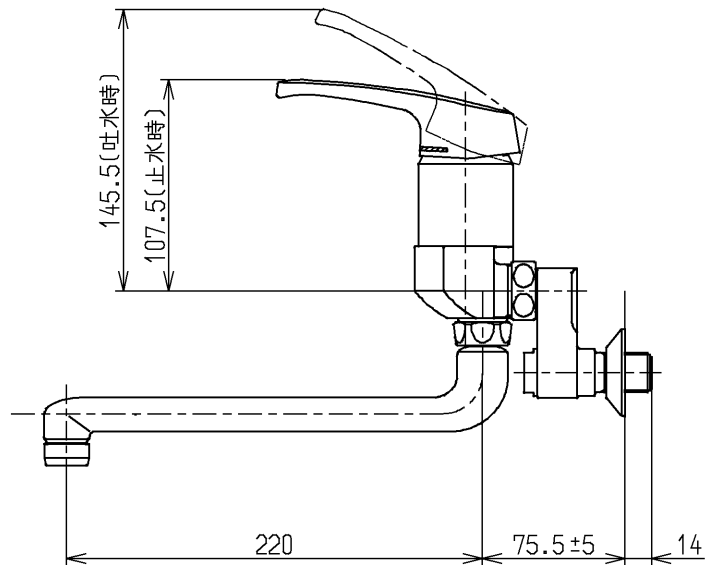
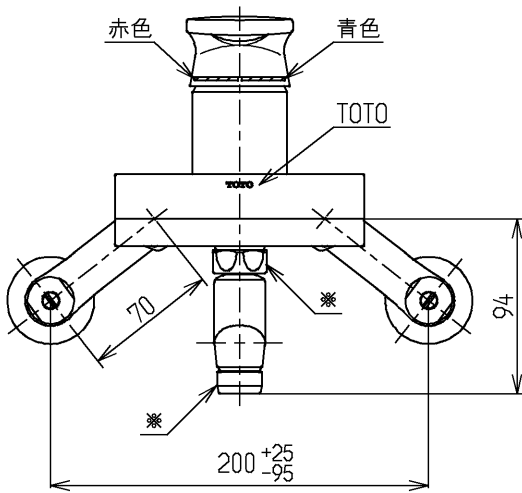


生産中止図面

2005/02



A部詳細(1:1)



※印部は艶出し金色イオンプレーティング

ウォーターハンマー低減機構内蔵

水道法適合品

TOTO			単位 mm	名称 壁付シングル13 (台所) (JIS)
製図 山東	検図 永延	日付 酒和 03.05.01	尺度 1:4	図番
備考 逆止弁付				TKG30UG