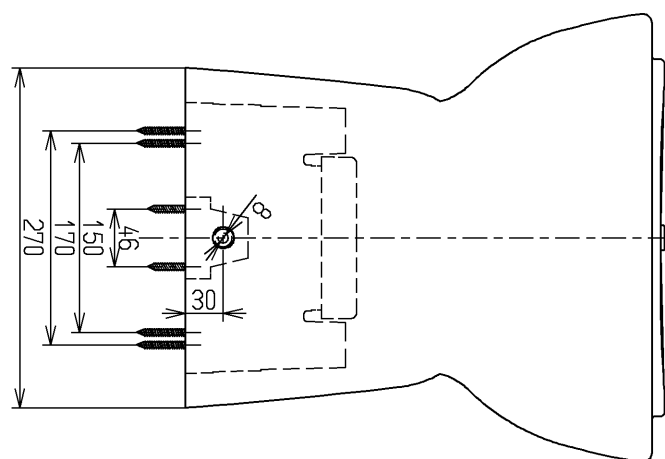
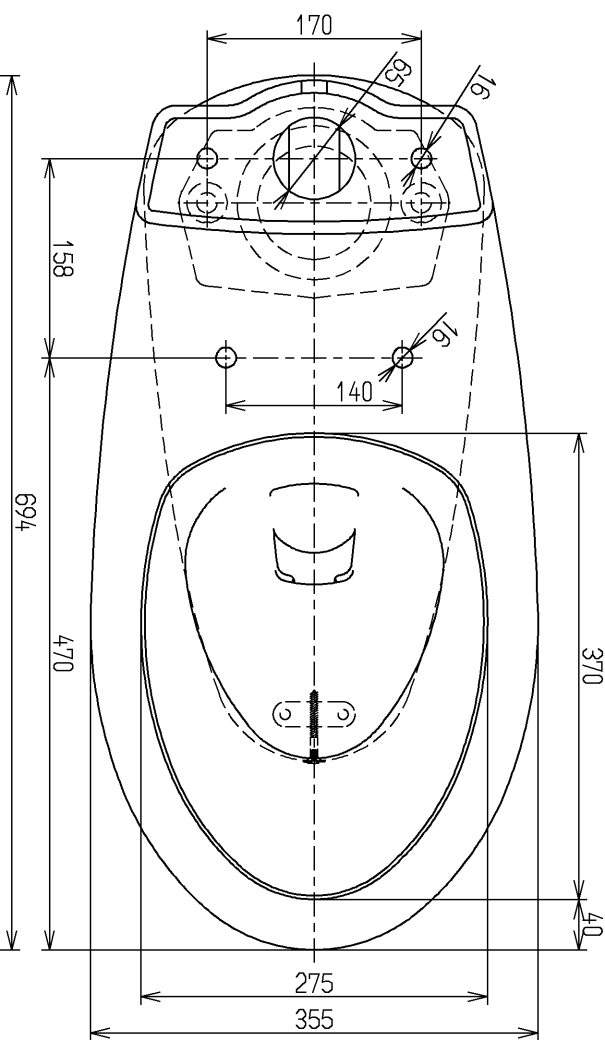
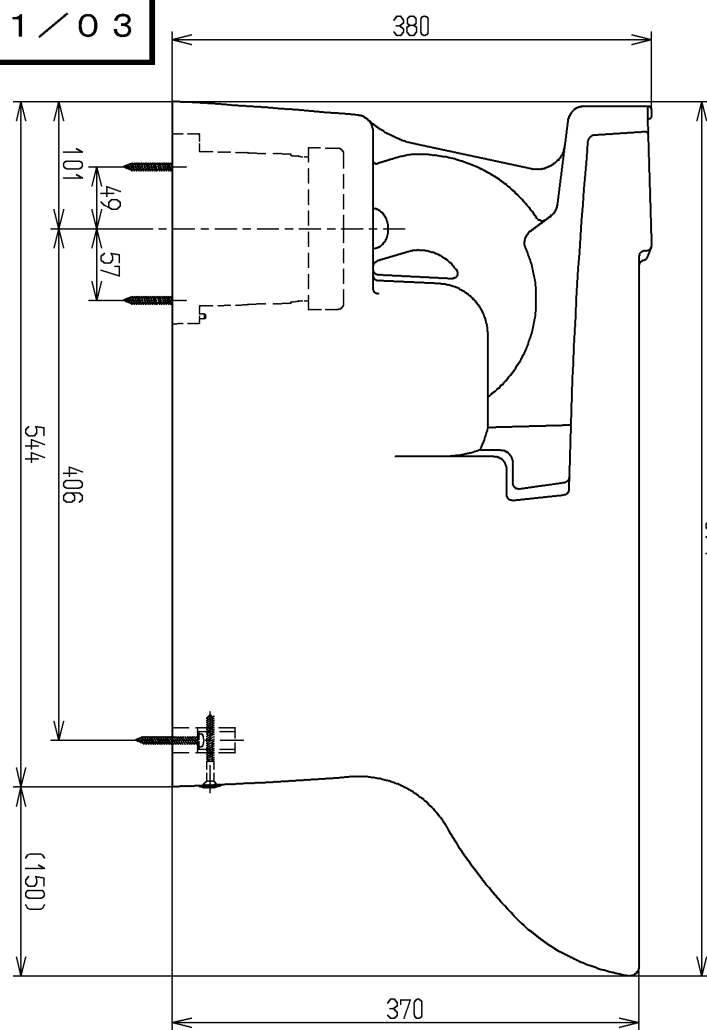


生産中止図面

2011/03



<付属品>  
 固定器具類 1 式 1 式 1 式 1 式  
 排水ソケット 1 式  
 化粧 1 式

			単位	名称
			mm	
製図	検図	日付	尺度	図番
木村(晴)		吉永(雄)	11.03.31	
備考				