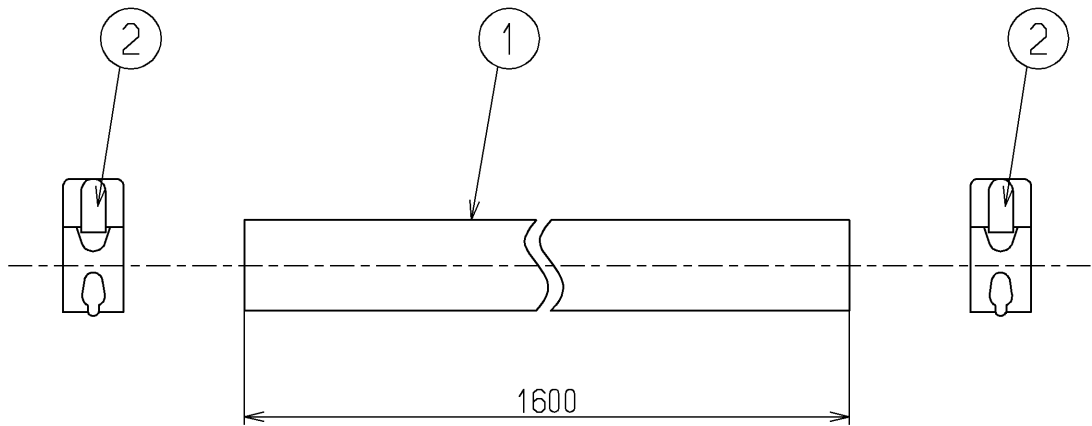


番号	名 称	個数	備 考
①	ホース	1	L=1600 (樹脂ホース)
②	ホースクリップ	2	



TOTO			単位 mm	名称
製図 川淵	検図 河野	日付 魚住 11.03.31	尺度 1 : 1	延長ホース
備考				RHE660