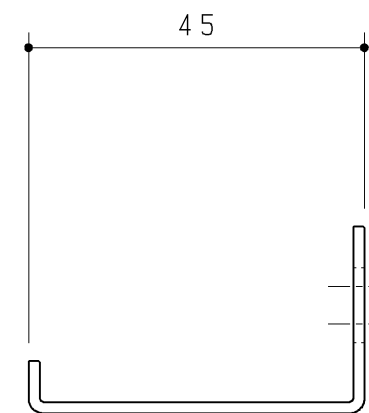
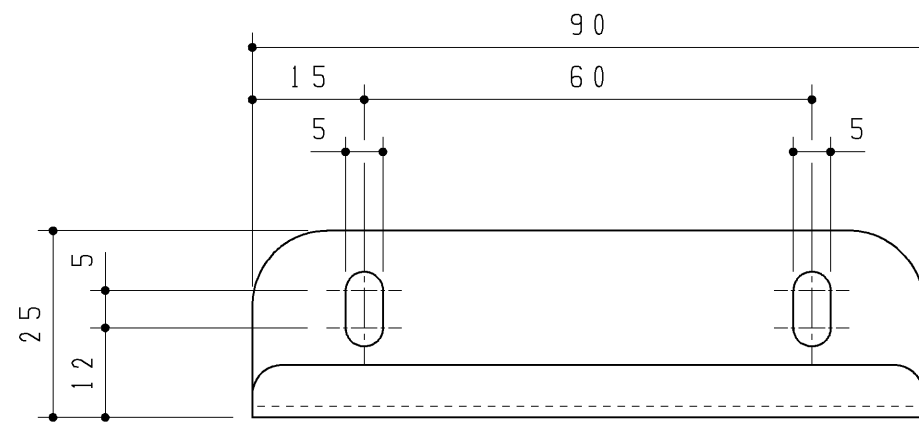


同梱部材

品名	数量(仕様)
トラスTPねじ φ4×30	2ヶ



・材質：SUS304 厚さ：t1.5

<b>TOTO</b>		第三角法	単位 mm	名称
製図 加治	検図 稲垣	日付 12.07.09	尺度 1:1	コンセントプレートカバー
備考			図面数 1/1	品番 UGA491