

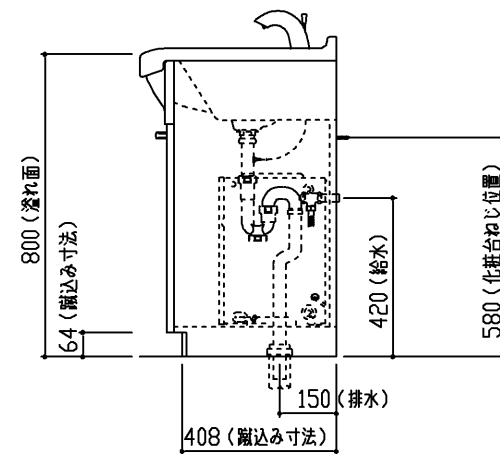
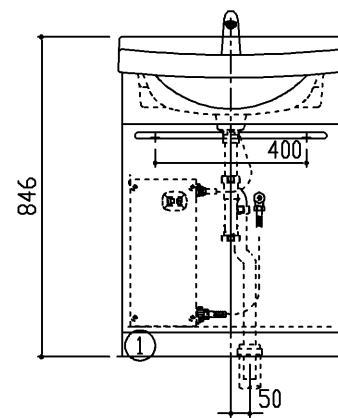
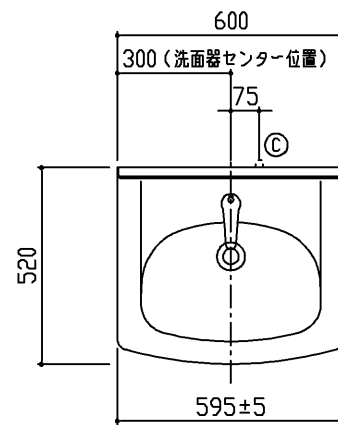
商品リスト No.LDAS=30079			
No	品番	品名	個数
①	LDA604BYHRA	洗面化粧台	1

製品情報

- ※ 洗面器の色：パールホワイト
- ※ 扉の色：パールホワイト
- ※ 洗面器は、陶器製（容量9L）セフィオンテクト仕様
- ※ 水栓は、自動水栓
- ※ 電気温水器は、元止め式（電源 AC100Vタイプ）
アース線 電源コード長さ：2.5m ・ 消費電力：600W
貯湯量：5.8リットル ・ 使用水圧：0.07~0.75MPa
- ※ 排水金具は、樹脂製（ハード管）
- ※ 底板着脱式（配管部分のみ）
- ※ 化粧台の洗面器とキャビネット本体の開口寸法は、異なります
施工に際しては、設計施工資料集にて確認ください
- ※ 洗面器は陶器製の性質上、幅寸法は595±5mmになります

工事情報

- ※ 木ねじ位置に固定用木棧（巾90×厚み30）または、全面に厚み12mm以上のJAS規格品の合板を入れてください（別途工事）
- ※ 木棧の耐荷重1.96kN/m
- ※ 工事誤差許容値（給水） 円内±13mm
- ※ 工事誤差許容値（排水） 円内±20mm
- ※ 給水接続は、R1/2
- ※ 排水接続は、硬質塩化ビニル管40.50用（防臭栓付）
- ※ 給水用（φ52）、排水用（φ90）現場にて穴加工ください
- ※ 電気温水器の電源は、アースターミナル付きコンセントを別途手配、工事ください



TOTO

名称
Aシリーズ
洗面化粧台

製図
中野
検図
樽角

単位
mm
日付
08.07.15
尺度
1:20

現場名（備考欄）

品番

図番

50 LDAS=30079