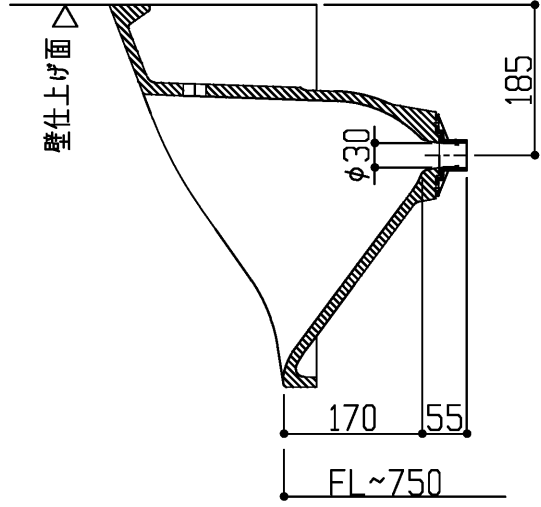
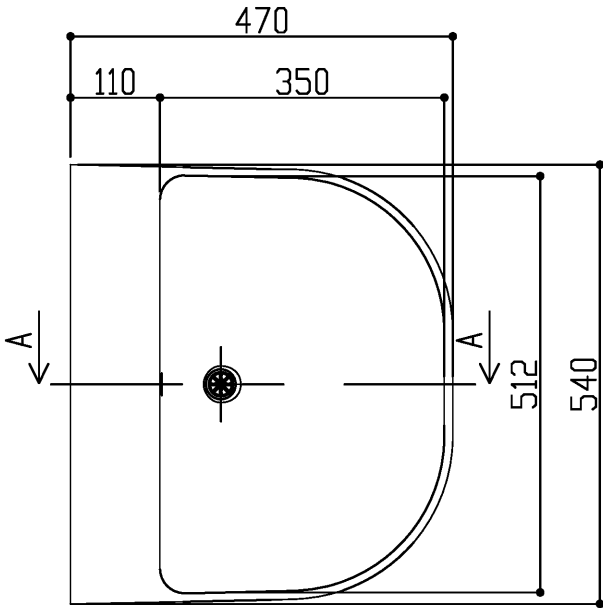


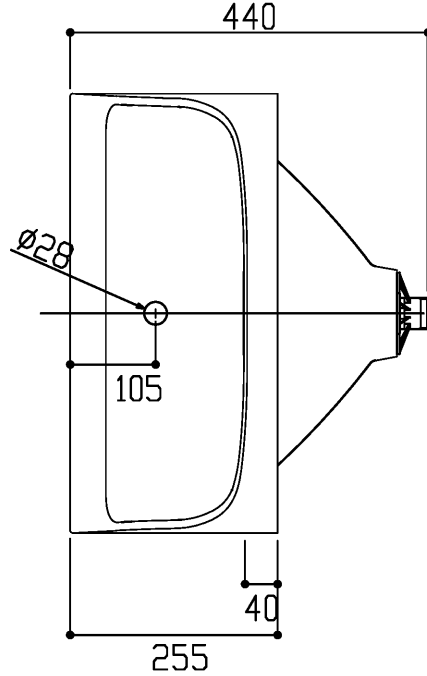
製品寸法	公差
100mm以下	±2mm
101mm~500mm	±3mm
501mm以上	±4mm

付属品	
目皿	1
取付部材	1
施工説明書	1
取扱説明書	1

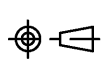
<注記>
 1.オパーフロー穴はありません
 水をためた場合、あふれ縁より
 水があふれる恐れがあります



A-A 断面



TOTO



単位 mm

名称

病院用洗面器(樹脂製)

製図 101

検図

日付

尺度

品番

MR104NNN

田畑

帖地

21.11.19

1: 10

備考