

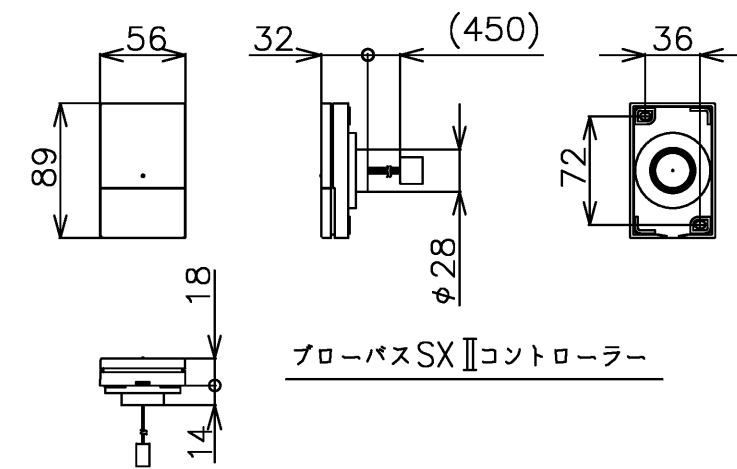
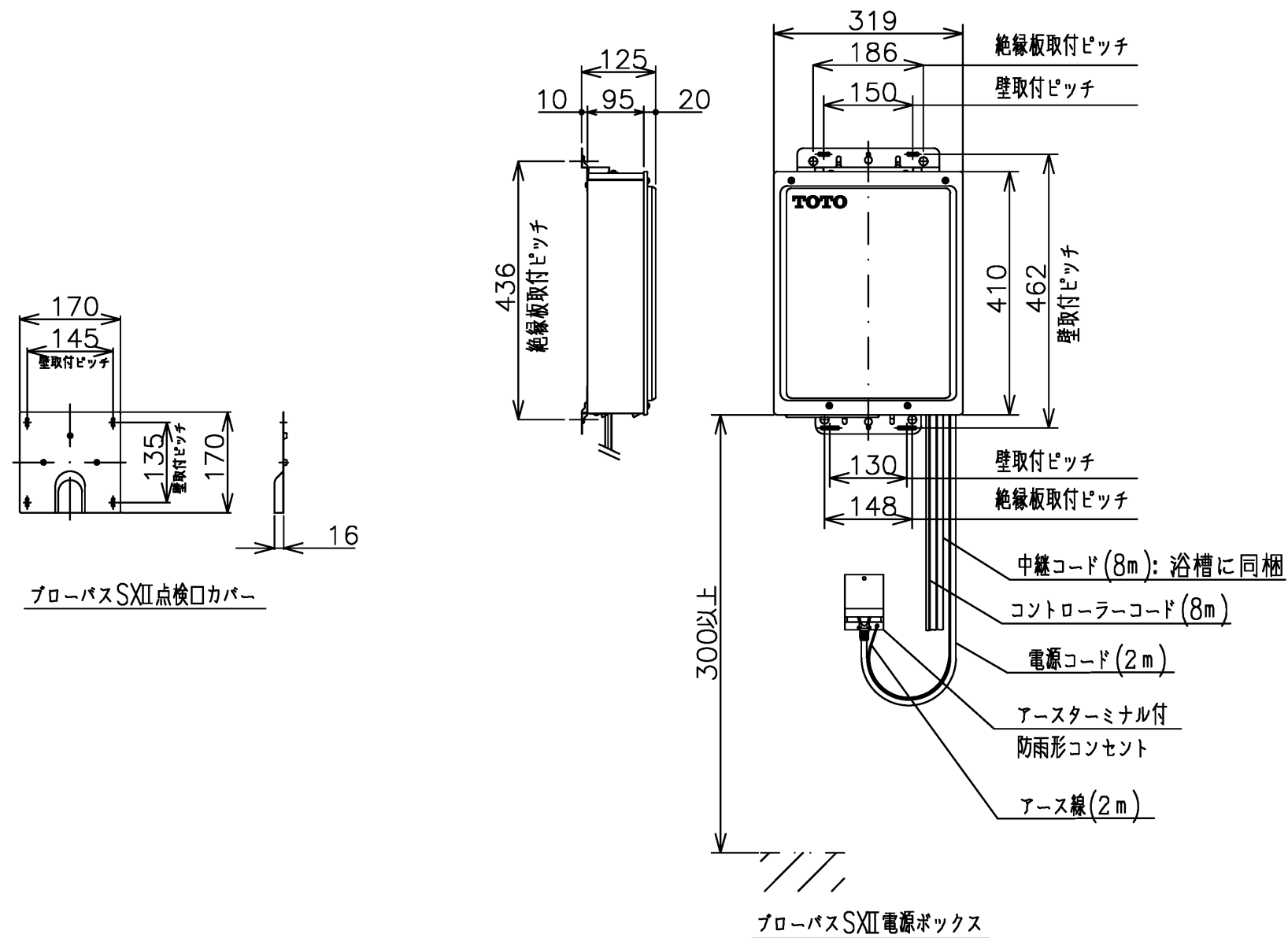
セット明細		
品番	個数	名称
PNQ1200RJ2	1	ネオマーブバス(フローバスSXI)
PRB810#ZS	1	フローバスSXI 機能ユニット部

色番	色彩	備考
#MNN	ムーンホワイトN	
#MRN	ムーンピンクN	
#MLN	ムーンライムN	
#MGN	ムーングリーンN	
#MCN	ムーンブラウンN	

※SXI 機能ユニットについては、浴槽とは別に発注が必要です。
 ※SXI 機能ユニットについては、100V15Aの専用コンセントが1個必要です。
 ※排水金具は間接排水専用です。直接排水の場合は特殊品対応となります。

図名	ネオマーブバス 1200サイズ	尺度	1/15
図番		上記セット明細参照	
年月日	24.04.17	製図	中田
検図	林堂 山田	TOTO	

品番	PRB810#ZS
定格電圧	AC100V
定格周波数	50Hz/60Hz (共用)
定格消費電力	360W (15A専用配線)
電源コード長さ	2m
対応コンセント	アースターミナル付防雨形コンセント (D種接地工事)
同梱品	フローバスSXII点検口カバー (必要壁開口径 φ110~φ120)



図名		ネオマーブバス		尺度	1:10
年月日		製図	検図	図番	1/2参照
24.03.01	中田	林堂	山田	TOTO	