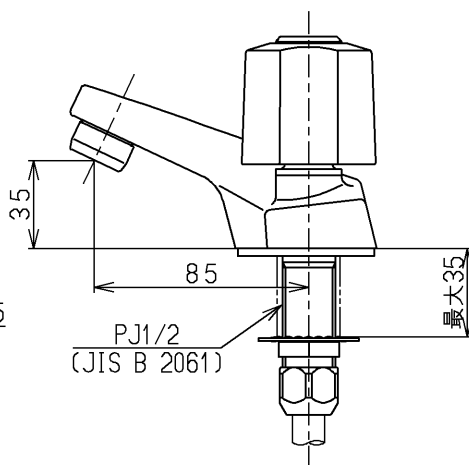
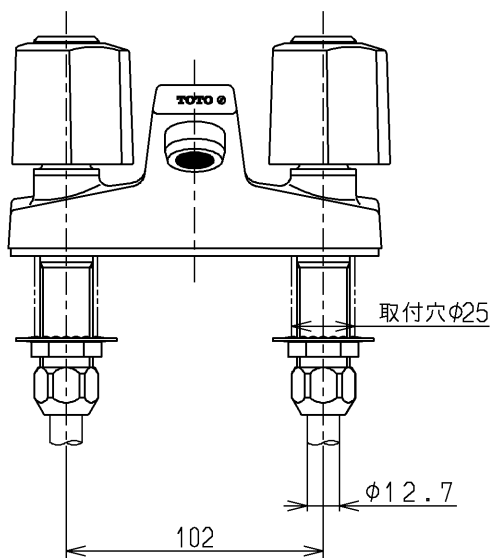
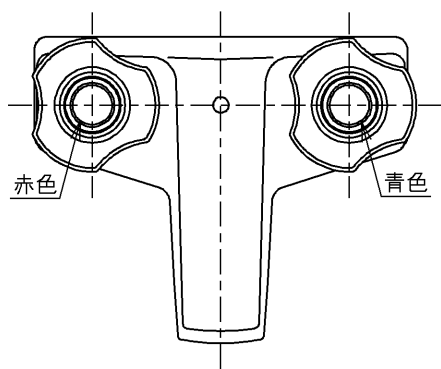


生産中止図面

1999/09



建設省記号：13-F2B

TOTO			単位 mm	名称 台付きツートハンドル湯水混合水栓13 (整流) (洗面) (JIS)
製図 小澤	検図 安田	日付 梅本 99.09.02	尺度 1:3	図番
備考				TGL306MA