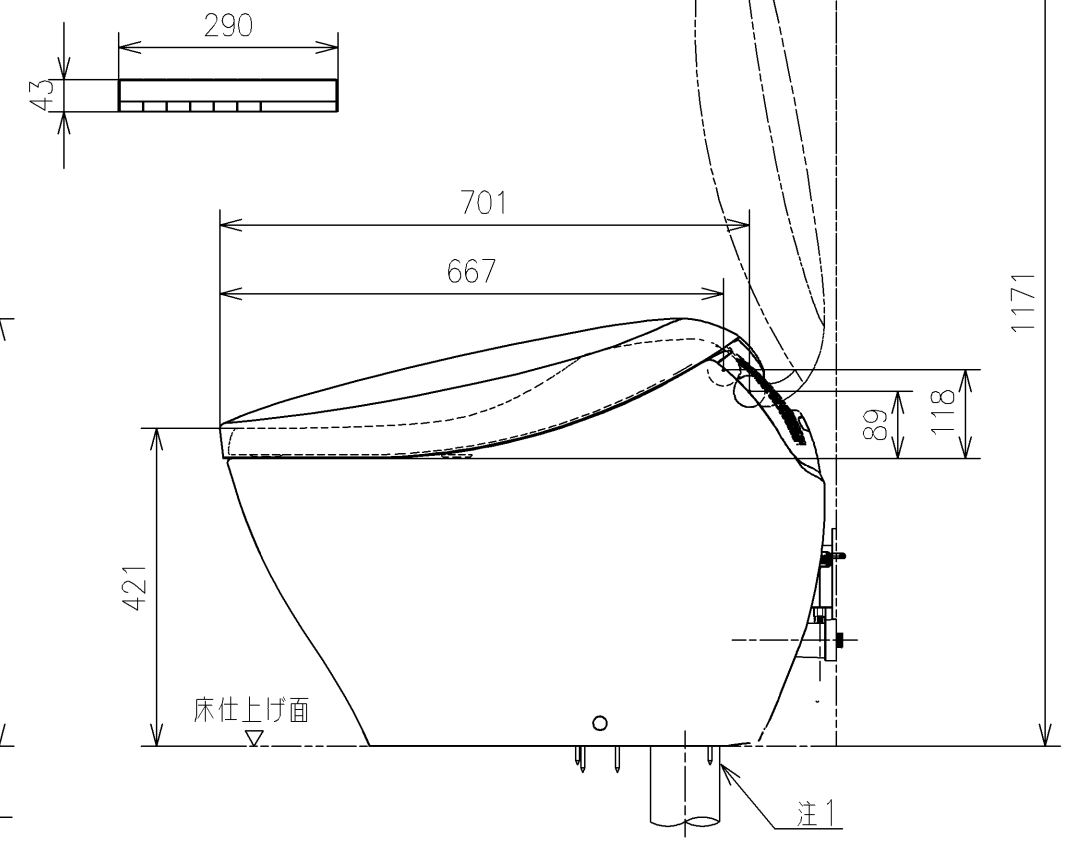
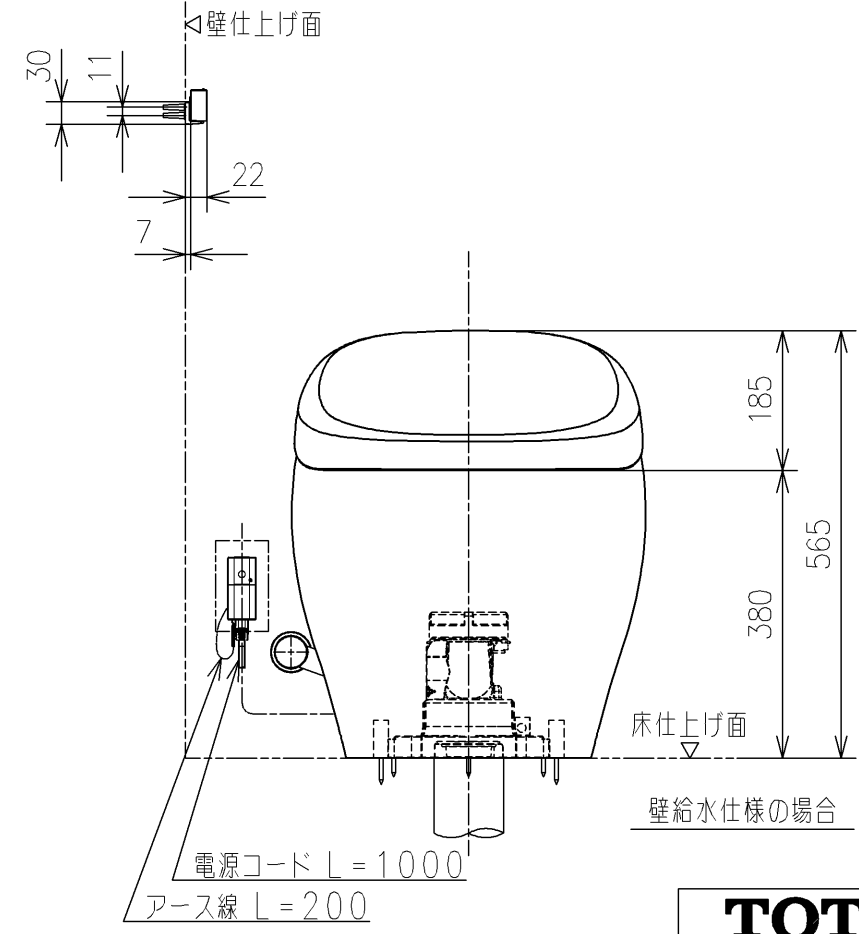
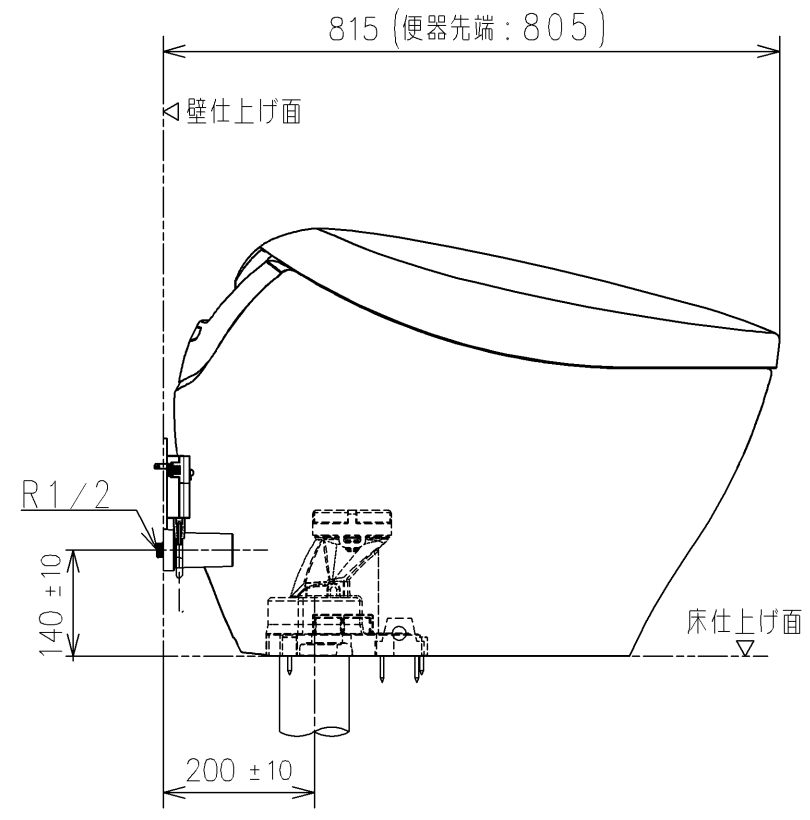
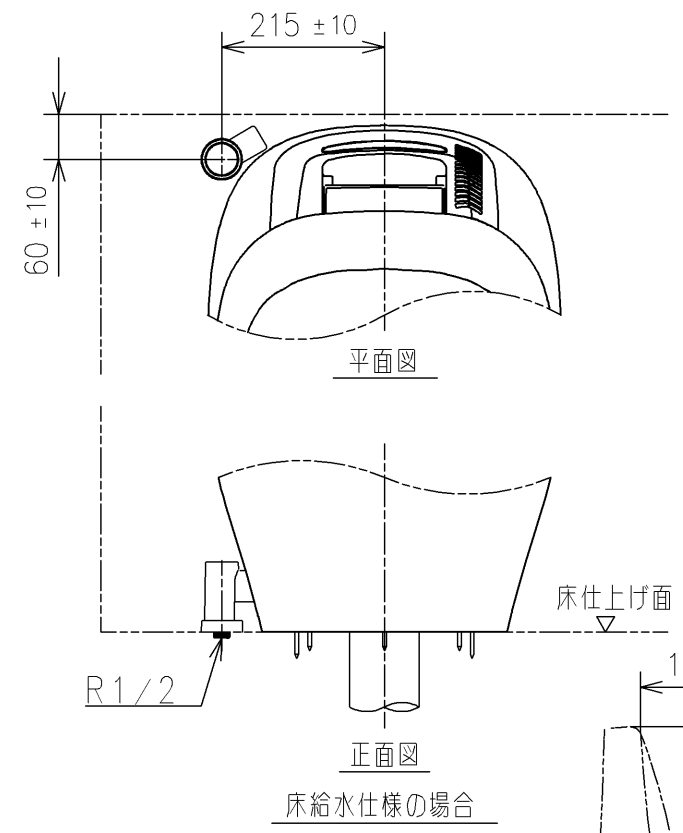
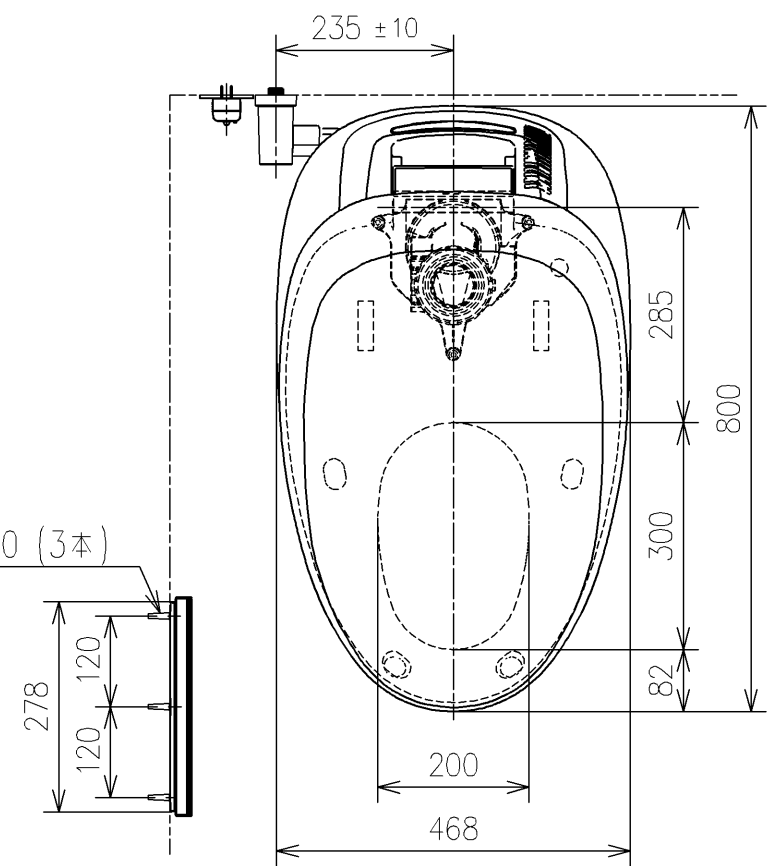


生産中止図面
2022年7月

* 定格: AC 100V-1278W 50/60Hz
 * 給水には、最低必要水圧 (流動時) 0.05MPa (10L/min) を確保してください。(最高水圧0.75MPa)
 * 0.05MPa以下の水圧の場合、ウォシュレットの水勢が弱くなります
 * 0.05MPa以下の水圧の場合、便器ボウル面の洗浄能力が低下します
 注1: 75、100塩ビ管 (VU、VP75・100) 共用
 塩ビ管の排水ソケットとの接合: 床±60±5
 * 窓枠など便ふたの干渉にご注意ください
 便ふたが当たって開ききらないことがあります
 * 給排水位置が適切でないと、止水栓が製品に干渉することがあります
 * 製品背面に電源を設けないでください
 コンセントが製品と干渉し、抜き差しができない場合があります
 * 電源コンセントは水や小水がかからない位置に設置してください
 また、壁給水の真下部に電源コンセントを設置したり、給水用ホースと電源コンセントを接触させないでください
 感電、発火の原因になります

ねじ長 $\phi 4 \times 30$ (3本)



TOTO		UNIT mm	SCALE 1:10	DATE 2022-Jul-25	DRAWN keisuke.sakamaru
TITLE	ウォシュレット一体形便器ネオレスト				CHECKED tadahiko.inagaki
	TOILET BOWL (NEOREST)				APPROVED masayuki.hayashi
REMARKS	NX				ITEM NUMBER CS900BR