

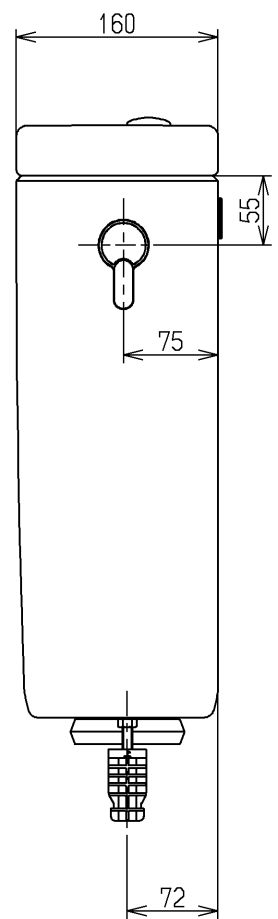
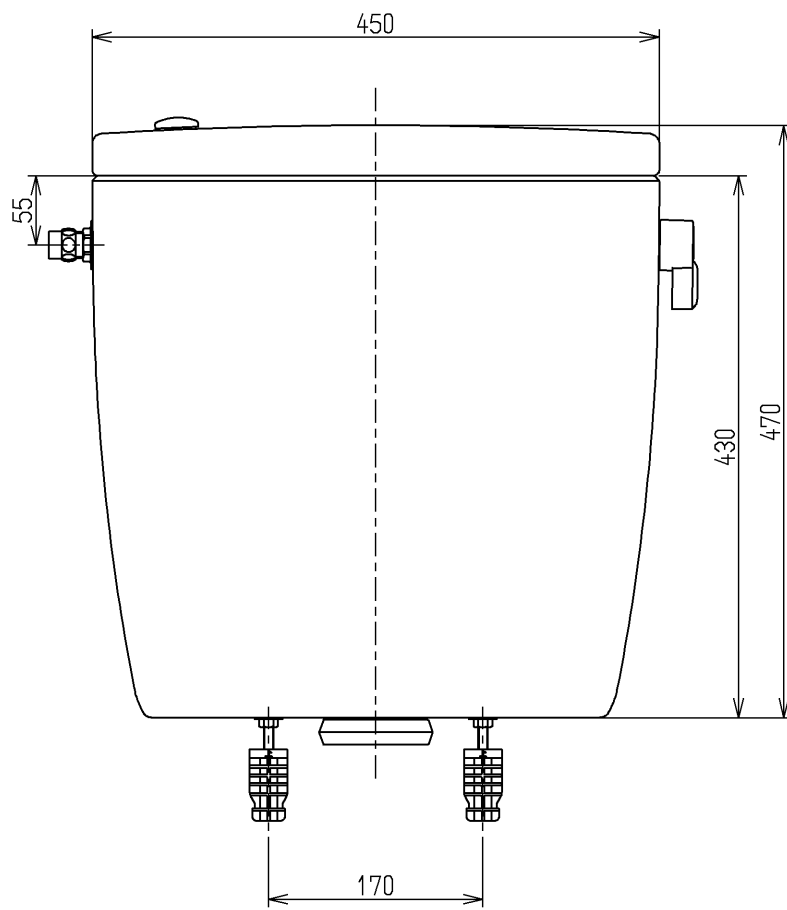
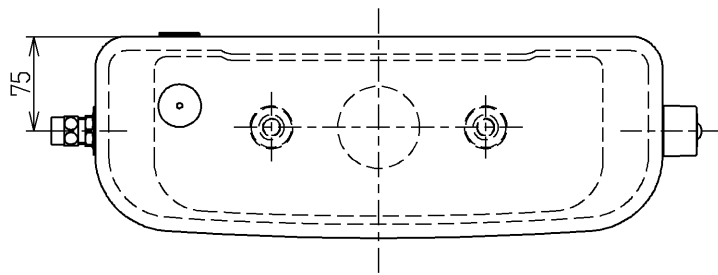
生産中止図面

2013/05

<付属品>

取付金具 × 1 式

ふた固定金具 × 1 式



<b>TOTO</b>			単位 mm	名称 防露式密結形ロータンク (ふた固定)
製図 大平(直)	検図 吉永(雄)	日付 吉永(雄) 13.05.09	尺度 1:6	図番
備考				SS594BAKLY