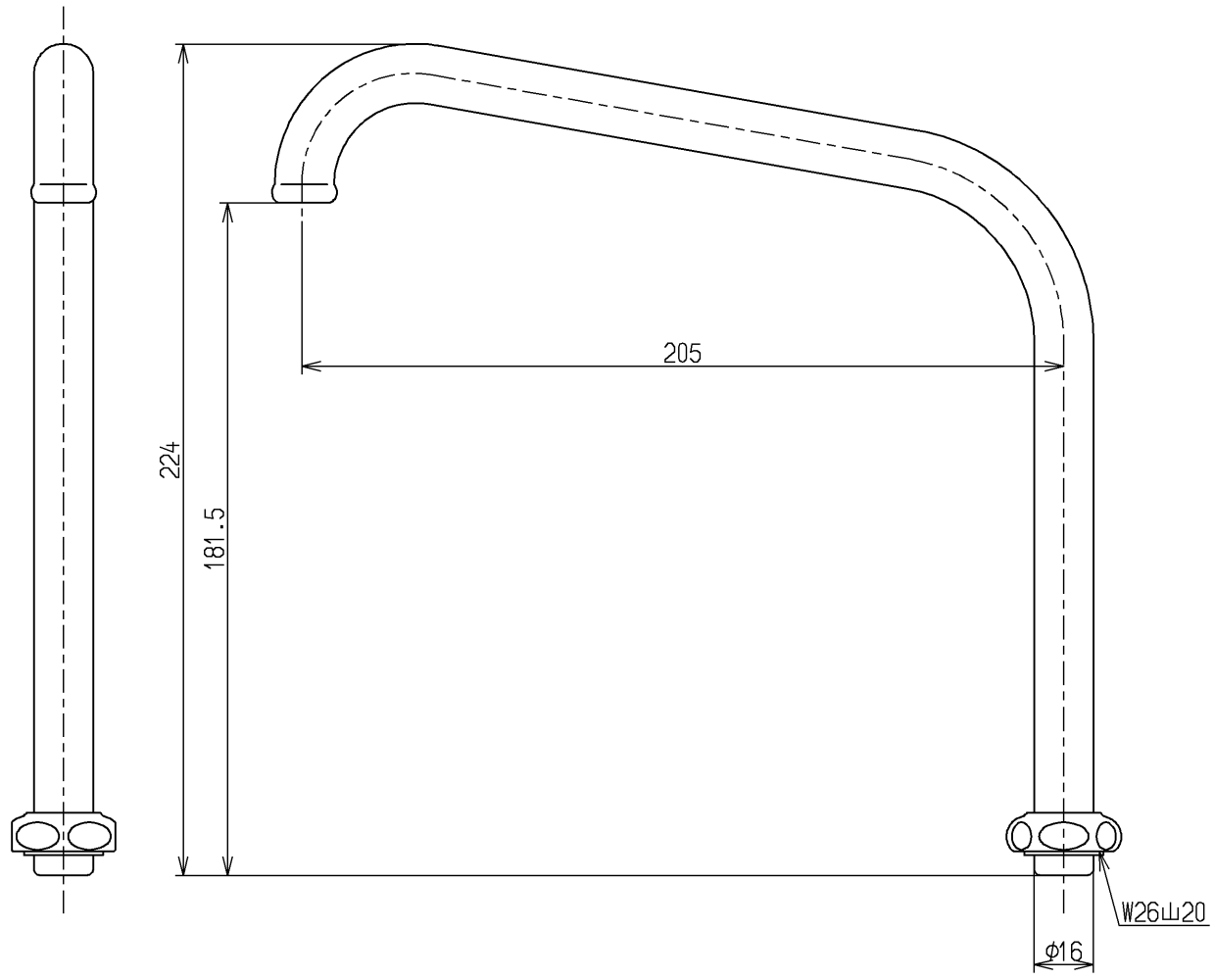


生産中止図面

2022/09



品番	供給期限
TH241	2022.08

TOTO			単位 mm	名称 自在スパウト
製図 小林	検図 植村	日付 15.11.05	尺度 1:2	205mm、W26山20
備考				図番 TH241