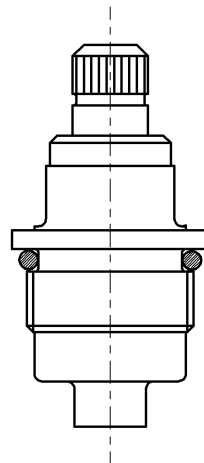
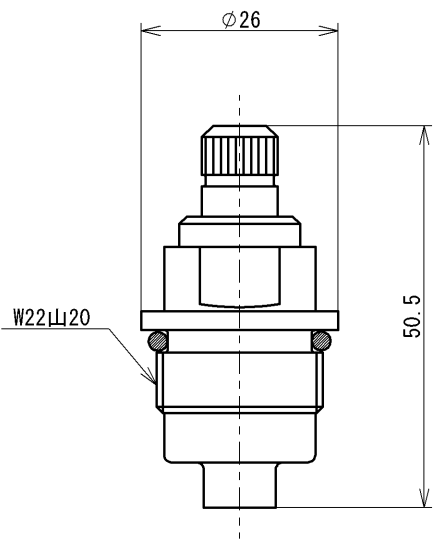
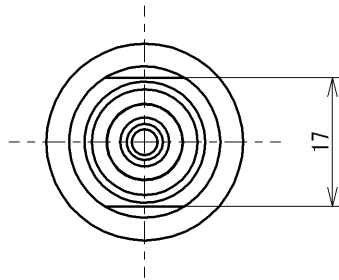


SUPPLY PERIOD
2032-08-31



<b>TOTO</b>			単位 mm	名称 バルブ部
製図 川淵	検図 野村 野村	日付 2022-08-22	尺度 1:1	湯用
備考				品番 TH593-2
				図番 TH593-2-SA00.002.00